

Dell™ Vostro™ 200

Kullanıcı El Kitabı – Mini Tower

DCMF Modeli

Notlar, Dikkat Edilecek Noktalar ve Uyarılar



NOT: Bir NOT bilgisayarınızdan daha iyi yararlanmanıza yardımcı olacak önemli bilgileri işaret etmektedir.



DiKKAT: Bir DiKKAT donanıma potansiyel zararı olabilecek veya veri kayıplarına neden olabilecek durumları işaret eder ve bu sorunlardan nasıl kaçınılabileceğini anlatır.



UYARI: Bir UYARI notu ise, eşyalara gelecek potansiyel zararlara, kişisel yaralanmalara veya ölüme işaret eder.

Bir Dell™ Serisi bilgisayar satın aldıysanız, bu belgede Microsoft® Windows® işletim sistemlerine yapılan göndermeler uygulanamaz.

Bu belgedeki bilgiler önceden haber verilmeksizin değiştirilebilir.

© 2007 Dell Inc. Tüm hakları saklıdır.

Dell Inc. şirketinin yazılı izni olmaksızın herhangi bir yöntemle çoğaltılması kesinlikle yasaktır.

Bu metinde kullanılan ticari markalar: *Dell*, *DELL* logosu, *Vostro*, *TravelLite* ve *Strike Zone*, Dell Inc.'in ticari markalarıdır; *Bluetooth*, mülkiyeti Bluetooth SIG, Inc.'a ait tescilli bir ticari markadır ve Dell tarafından lisanslı olarak kullanılmaktadır; *Microsoft*, *Windows*, *Outlook* ve *Windows Vista*, Microsoft Corporation'ın ABD veya diğer ülkelerde ticari veya tescilli ticari markalarıdır; *Intel*, *Pentium* ve *Celeron*, Intel Corporation'ın tescilli ticari markaları, *SpeedStep* ve *Core* ise aynı şirketin ticari markalarıdır; *Blu-ray Disc* ve *Blu-ray Disc* logosu, Blu-ray Disc Association'ın ticari markalarıdır.

Bu belgedeki diğer ticari markalar ve ticari unvanlar, marka veya unvan üzerinde hak iddia eden tüzel kişilikler ya da bunlara ait ürünlere atıfta bulunmak üzere kullanılmış olabilir. Dell Inc. kendisine ait olanlar dışındaki ticari marka ve unvanlara ait tüm özsermayeyi reddeder.

DCMF Modeli

Temmuz 2007

P/N TR805

FR138 A01

içindekiler

1	Bilgilerin Bulunması	11
2	Bilgisayarınızın Kurulumu ve Kullanımı . .	15
	Bilgisayarın Önden Görünümü	15
	Bilgisayarın Arkadan Görünümü	18
	Arka Panel Konnektörleri	20
	Bilgisayarınızın Kapalı Bir Mekana Yerleştirilmesi	22
	Yazıcı Kurulumu	24
	Yazıcı Kablosu	24
	Bir USB Yazıcı Bağlama	24
	CD'leri ve DVD'leri Oynatma	26
	Sesi Ayarlama	27
	Görüntüyü Ayarlama	27
	CD'lerin ve DVD'lerin Kopyalanması	28
	Medya Kart Okuyucusunun Kullanılması (İsteğe Bağlı) . . .	31
	İki Monitörün Bağlanması	33
	VGA Konnektörüne Sahip İki Monitörün Bağlanması . . .	33
	Bir Monitörü VGA Konnektörü ve Bir Monitörü de	
	DVI Konnektörü ile Bağlama	34
	Bir TV'ye Bağlanması	34
	Ekran Ayarlarının Değiştirilmesi	35
	Windows XP'de Güç Yönetimi Seçenekleri	35

Bekleme Modu	35
Derin Uyku Modu	36
Güç Seçeneđi Özellikleri	37
Windows Vista'da Güç Yönetimi Seçenekleri	39
Bekleme Modu	39
Derin Uyku Modu	40
Güç Planı Özellikleri	40
SpeedStep™ Teknolojisinin Etkinleştirilmesi	41
RAID Yapılandırmaları Hakkında	42
1. Düzey RAID Yapılandırması	42
Sabit Sürücülerinizin RAID için Yapılandırılması	43
Intel® Option ROM Utility Kullanılarak	
RAID Yapılandırması.	44
Intel® Matrix Storage Manager Kullanılarak	
RAID Yapılandırması.	45
Bilgilerin Yeni Bir Bilgisayara Aktarılması	49
Bir Ev ve Ofis Ađı Kurulumu	53
Bir Ađ Adaptörünün Bağlanması	53
Ađ Kurulum Sihirbazı	54
İnternet'e Bağlanması	55
İnternet Bağlantısının Kurulumu	56
3 Sorunların Çözülmesi	59
Sorun Giderme İpuçları	59
Pil Sorunları	59
Sürücü Sorunları.	60
Optik sürücü sorunları.	61
Sabit sürücü sorunları.	62

E-Posta, Modem ve İnternet Sorunları	62
Hata Mesajları.	65
Klavye Sorunları.	66
Kilitlenmeler ve Yazılım Sorunları	67
Bilgisayar başlatılmıyor	67
Bilgisayar yanıt vermiyor	67
Bir program yanıt vermiyor	67
Bir program sürekli olarak anzalaniyor	67
Bir program Microsoft® Windows® işletim sisteminin önceki bir sürümünde çalışmak üzere tasarlanmıştır	68
Masmavi bir ekran görüntüleniyor	68
Diğer yazılım sorunları	69
Medya Kart Okuyucusu Sorunları	70
Bellek Sorunları	71
Fare Sorunları	72
Ağ Sorunları.	73
Güç Sorunları	74
Yazıcı Sorunları	75
Tarayıcı Sorunları	76
Ses ve Hoparlör Sorunları	77
Hoparlörlerden ses gelmiyor.	77
Kulaklıklardan ses gelmiyor	78
Video ve Monitör Sorunları	79
Ekran boşsa	79
Ekran zor okunuyorsa	80

4	Sorun Giderme Araçları	81
	Güç Lambaları	81
	Sesli Uyarı Kodları	82
	Sistem Mesajları	84
	Dell Diagnostics	86
	Dell Diagnostics Ne Zaman Kullanılır	86
	Dell Diagnostics'in Sabit Sürücünüzden Başlatılması	86
	Dell Diagnostics'in <i>Sürücüler ve Yardımcı Programlar</i> medyasından başlatılması	87
	Dell Diagnostics Ana Menüsü	87
	Sürücüler	89
	Sürücü nedir?	89
	Sürücüleri Tanımlama	90
	Sürücü ve Yardımcı Programların Yeniden Yüklenmesi	90
	İşletim Sisteminizi Kurtarma	93
	Microsoft Windows Sistem Geri Yükleme Uygulamasının Kullanılması	94
	Dell PC Restore ve Dell Factory Image Restore Uygulamasının Kullanılması	95
	İşletim Sistemi Medyasının Kullanılması	98
	Yazılım ve Donanım Sorunlarını Giderme	100
5	Parçaların Sökülmesi ve Takılması	101
	Başlamadan Önce	101
	Önerilen Aletler	101
	Bilgisayarınızı Kapatma	102
	Bilgisayarınızın İçinde Çalışmaya Başlamadan Önce	102
	Bilgisayar Kapağının Açılması	103

Bilgisayarınızın İç Görünümü	105
Sistem Kartı Bileşenleri	106
Güç Kaynağı DC Konnektörü Pin Atamaları	108
Bellek	111
Bellek Montaj Talimatları	112
Bellek Modülünün Takılması	113
Belleğin Çıkartılması	115
Kartlar	115
PCI ve PCI Express Kartları	116
Çerçeve	123
Çerçeveyi Çıkarma	123
Çerçevenin Yerine Takılması	125
Sürücüler	126
Önerilen Sürücü Kablo Bağlantıları	127
Sürücü Kablolarının Bağlanması	127
Sürücü Arabirim Konnektörleri	127
Sürücü Kablolarının Bağlanması ve Çıkarılması	128
Sabit Sürücüler	128
Disket Sürücü	134
Medya Kart Okuyucusu	140
Optik Sürücü	143
Pil	150
Pilin Değiştirilmesi	150
Güç Kaynağı	151
Güç Kaynağının Değiştirilmesi	152
G/Ç Paneli	153
G/Ç Panelinin Çıkartılması	154
G/Ç Panelinin Takılması	155

İşlemci Fanı	155
İşlemci Fanı/Soğutucu Grubunun Çıkartılması	156
İşlemci Fanı/Soğutucu Grubunun Takılması.	157
İşlemci	158
İşlemcinin Çıkartılması	158
İşlemcinin Takılması.	160
Kasa Fanı	162
Kasa Fanının Çıkartılması	162
Kasa Fanının Değiştirilmesi	163
Sistem Kartı	164
Sistem Kartının Çıkartılması	164
Sistem Kartının Takılması	166
Bilgisayar Kapağının Yerine Takılması.	166
6 Ek	169
Teknik özellikler	169
Sistem Kurulumu	174
Genel bakış	174
Sistem Kurulumuna Erişim	174
Sistem Kurulumu Seçenekleri	176
Önyükleme Sırası	178
Unutulan Şifreleri Silme	180
CMOS Ayarlarını Silme.	181
BIOS Güncelleme	182
Bilgisayarın Temizlenmesi	183
Bilgisayar, Klavye ve Monitör	183
Fare	183
Disket Sürücü.	184

CD'ler ve DVD'ler	184
Dell Teknik Destek Politikası (Sadece A.B. D.)	184
"Dell Tarafından Kurulmuş" Yazılım ve Çevrebirimlerinin Tanımı.	185
"Üçüncü Şahıs" Yazılım ve Çevrebirimlerinin Tanımı.	185
FCC Uyarısı (Sadece A.B.D.)	185
FCC B Sınıfı.	185
Dell ile İletişim	187
Sözlük	189
Dizin	207

Bilgilerin Bulunması

NOT: Bazı özellikler ya da ortamlar isteğe bağlı sunulabilir ve bilgisayarınızla beraber size ulaşmayabilir. Bazı özellikler ya da ortamlar belirli bazı ülkelerde sunulamayabilir.

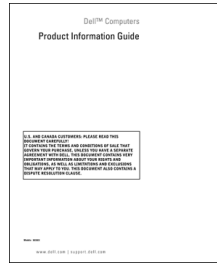
NOT: Ek bilgi bilgisayarınızla beraber gönderilebilir.

Ne Arıyorsunuz?

- Garanti bilgisi
- Şartlar ve Koşullar (sadece A.B.D. için)
- Güvenlik talimatları
- Düzenleyici bilgi
- Ergonomi bilgisi
- Son Kullanıcı Lisans Sözleşmesi

Burada Bulabilirsiniz

Dell™ Ürün Bilgisi Kılavuzu



- Bilgisayarımı nasıl kurarım

Kurulum Şeması

Sisteminizle beraber gelen kurulum şemasına bakın.

Ne Arıyorsunuz?

- Servis Etiketi ve Acil Hizmet Kodu
- Microsoft Windows Lisans Etiketi

Burada Bulabilirsiniz

Servis Etiketi ve Microsoft® Windows® Lisansı

Bu etiketler bilgisayarınız üzerinde bulunur.

- support.dell.com adresinden iletişime geçtiğinizde ya da destek için irtibat kurduğunuzda bilgisayarınızı tanımlamak için Servis Etiketini kullanın.
- Destek için irtibata geçtiğinizde Acele Hizmet Kodunuzu girin.



NOT: Artırılmış bir güvenlik önlemi olarak yeni tasarlanmış Microsoft Windows lisans etiketi, çıkartılmasının önüne geçmek adına, eksik bir kısım ya da etiket üzerinde bir "delik" ile gelir.

Ne Arıyorsunuz?

- Çözümler — Sorun giderme ipuçları ve önerileri, teknisyenler tarafından yazılan makaleler ve çevrim içi kurslar ve sıkça sorulan sorular
- Topluluk — Diğer Dell müşterileri ile çevrim içi yapılan tartışmalar
- Güncelleştirmeler — Bellek, sabit sürücü ve işletim sistemi gibi bileşenler hakkında güncelleştirme bilgileri
- Müşteri ilişkileri — İrtibat bilgileri, servis numaraları ve sipariş durumu, garanti ve tamir bilgisi
- Servis ve destek — Servis durumu ve destek geçmişi, servis anlaşması, teknik destek hakkında çevrim içi gerçekleştirilen konuşmalar
- Referans - Bilgisayara ait belgeler, bilgisayarınızın yapılandırmasına dair detaylı bilgi, ürün hakkında teknik özellikler ve teknik belgeler
- İndirme olanağı — Sertifikalı sürücüler, program yamaları ve yazılım güncelleştirmeleri

Burada Bulabilirsiniz

Dell Destek İnternet Sitesi — support.dell.com

NOT: Uygun destek sitesini görüntülemek üzere bölgenizi seçin.

NOT: Kurumlar, devlet daireleri ve eğitim hizmetleri veren müşterilerimiz ayrıca kendilerine özel Dell Premier destek internet sitesini **premier.support.dell.com** adresini ziyaret ederek kullanabilirler.

-
- Desktop System Software (DSS) (Masaüstü Sistem Yazılımı) — Bilgisayarınızın işletim sistemini geri yüklemeniz durumunda ayrıca DSS yardımcı programını da yüklemeniz gerekmektedir. DSS işletim sisteminiz için kritik önem taşıyan güncelleştirmeler ve Dell™ 3.5-inç USB disket sürücüler, optik sürücüler ve USB aygıtları için destek sağlar. DSS, Dell marka bilgisayarınızın doğru biçimde çalışması için gereklidir. Yazılım otomatik olarak bilgisayarınızı ve işletim sisteminizi saptar ve yapılandırmanıza uygun olan güncelleştirmeleri yükler.

Desktop System Software'ı (Masaüstü Sistemi Yazılımı) yüklemek için:

- 1** support.dell.com adresine giderek **Downloads** (Dosya İndirme) seçeneğine tıklayın.
- 2** Servis Etiketinizi ya da ürün modelinizi girin.
- 3** **Download Category** (Dosya İndirme Kategorisi) açılır menüsünden **All** (Tümü) seçeneğine tıklayın.
- 4** Bilgisayarınızın işletim sistemini ve işletim sistemi dilini seçin ve **Submit** (Gönder) seçeneğine tıklayın.
- 5** **Select a Device** (Aygıt Seç) altında **System and Configuration Utilities** (Sistem ve Yapılandırma Yardımcı Programları) seçeneği üzerine gelin ve **Dell Desktop System Software** (Dell Masaüstü Sistem Yazılımı) seçeneğini tıklayın.


Ne Arıyorsunuz?

- Windows Vista™ Nasıl Kullanılır
- Program ve dosyalarla nasıl çalışılır
- Masaüstünüz nasıl kişiselleştirilir

Burada Bulabilirsiniz

Windows Help and Support Center (Windows Yardım ve Destek Merkezi)

1 Windows Help and Support (Windows Yardım ve Destek):

- Windows XP'de, **Start'a** (Başlat) ve **Help and Support'a** (Yardım ve destek) tıklayın.
- Windows Vista™'da, Windows Vista Start (Windows Vista Başlat) düğmesine  ve **Help and Support** (Yardım ve Destek) seçeneğine tıklayın.

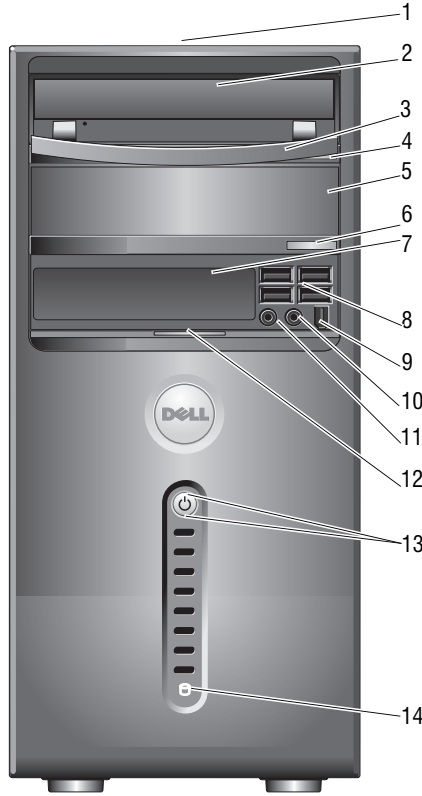
2 Sorununuzu tanımlayan bir kelime ya da cümle yazın ve ardından ok simgesine tıklayın.

3 Sorununuzu tanımlayan konu başlığına tıklayın.

4 Ekrandaki talimatları izleyin.


Bilgisayarınızın Kurulumu ve Kullanımı

Bilgisayarın Önden Görünümü

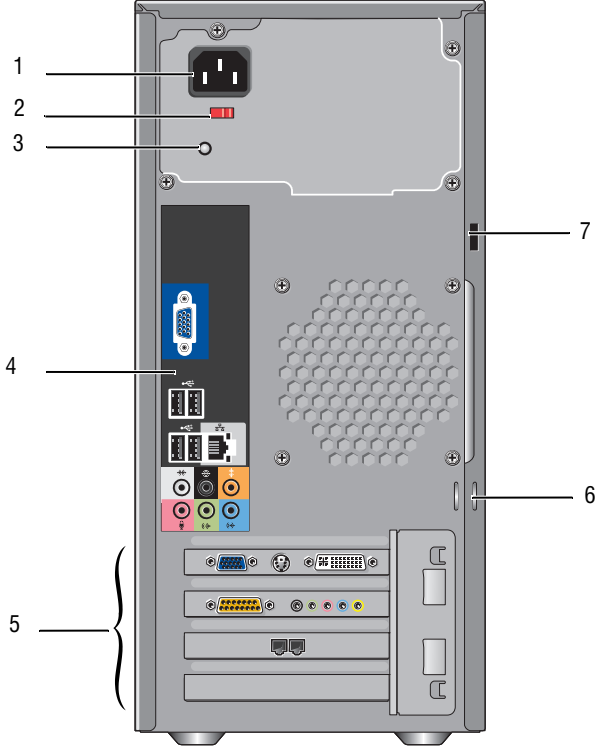


1	Servis Etiketinin Yeri	Dell Destek sitesine girdiğinizde veya teknik desteği aradığınızda, bilgisayarınızı tanımlamak için bu Servis Etiketini kullanın.
2	optik sürücü	CD/DVD oynatma işlemleri için optik sürücüyü kullanın.

3	optik sürücü paneli	Bu panel optik sürücüyü örter. (Açık konumda gösterilmiştir)
4	CD/DVD çıkarma düğmesi	Bir diski optik sürücüden çıkarmak için bu düğmeye basın.
5	isteğe bağlı optik sürücü bölmesi	İsteğe bağlı bir optik sürücü içerebilir.
6	isteğe bağlı CD/DVD çıkarma düğmesi	Bir diski isteğe bağlı optik sürücüden çıkarmak için bu düğmeye basın.
7	FlexBay sürücü	Bir isteğe bağlı disket sürücü veya isteğe bağlı Medya Kart Okuyucu içerebilir.
8	USB 2.0 konektörleri (4)	Oyun çubukları veya kameralar ya da ön yüklenebilir USB aygıtları gibi ara sıra kullandığınız aygıtları bağlamak için öndeki USB konektörleri kullanın (bir USB aygıtından ön yükleme hakkında daha fazla bilgi için bkz. "Sistem Kurulumu Seçenekleri" sayfa 176). Arkadaki USB konektörlerini, yazıcılar veya klavyeler gibi sürekli bağlı kalacak aygıtlar için kullanmanız önerilir.
9	IEEE 1394 konektörü (isteğe bağlı)	Dijital video kameralar gibi, yüksek hızlı seri multimedya aygıtlarını bağlayın.
10	kulaklık konektörü	Kulaklıkları ve hoparlör tiplerinin çoğunu bağlamak için kulaklık konektörünü kullanın.
11	mikrofon konektörü	Ses veya müzik kaynağının bir ses ya da telefon programına iletilmesi için kişisel bilgisayar mikrofonunu mikrofon konektörüne bağlayın. Ses kartı bulunan bilgisayarlarda mikrofon konektörü kartın üzerindedir.
12	ön panel kapağı tutacağı	FlexBay sürücüsünü, dört Universal Serial Bus (USB) konektörünü, bir kulaklık konektörünü ve bir mikrofon konektörünü örtmek için ön panel kapağı tutacağını yukarı doğru kaydırın.

13	güç düğmesi, güç lambası	Bilgisayarı açmak için güç düğmesine basın. Bu düğmenin orta kısmındaki ışık güç durumunu belirtir. Daha fazla bilgi için bkz. "Denetimler ve Lambalar" sayfa 172.  DiKKAT: Veri kayıplarını önlemek için, bilgisayar kapatmak için güç düğmesini kullanmayın. Bunun yerine işletim sisteminden kapatın.
14	sürücü işleklilik lambası	Bilgisayar sabit sürücüden veri okurken veya yazarken sürücü işleklilik lambası yanar. Bu lamba CD çalar gibi cihazlar çalışırken de yanabilir.

Bilgisayarın Arkadan Görünümü



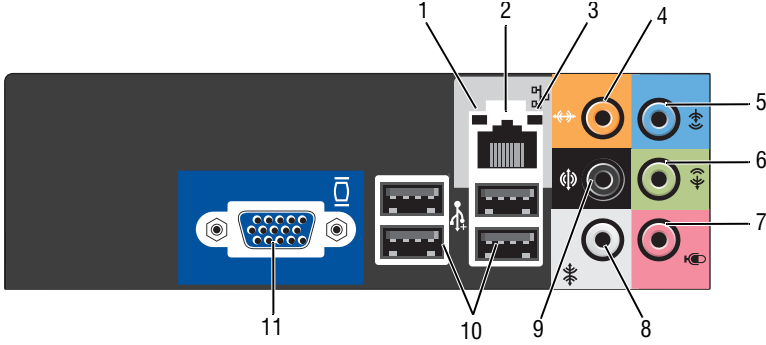
1 güç konektörü	Güç kablosunu takın.
2 voltaj seçim anahtarı	Voltaj gücünü seçmek için kullanılır.
3 güç kaynağı LED'i	Güç kaynağında elektrik olup olmadığını gösterir.
4 arka panel konektörleri	USB, ses ve diğer aygıtları uygun konektöre takın. Daha fazla bilgi için bkz. "Arka Panel Konektörleri" sayfa 20.

5	kart yuvaları	Takılı PCI ve PCI Express kartlara ait konnektörlere erişin.
6	asma kilit delikleri	Asma kilit delikleri, piyasada satılan hırsızlık önleyici mekanizmaların takılması içindir. Asma kilit delikleri, bilgisayarın yetkisi olmayan kişilerce açılmasını önlemek amacıyla bilgisayar kapağının kasaya sabitlenmesine izin verir. Asma kilit bileziklerini kullanmak için, piyasada satılan bir asma kilidi bileziklerden geçirin ve ardından kilitleyin.
7	güvenlik kablosu yuvası	Güvenlik kablosu yuvası, piyasada satılan hırsızlık önleyici mekanizmanın bilgisayara takılmasına izin verir. Daha fazla bilgi için, aygıtla birlikte verilen talimatlara bakın.



UYARI: Sistem havalandırma deliklerine giren-çıkan havayı engellemeyin. Bu deliklerin kapanması termal sorunlara neden olacaktır.

Arka Panel Konnektörleri



1	ağ işleklilik lambası	Bilgisayar ağ verilerini iletir ya da alırken sarı renkte bir ışık yanıp söner. Yüksek seviyede ağ trafiği bu ışığın sürekli olarak "yanık" kalmasına neden olabilir.
2	ağ adaptörü konnektörü	<p>Bilgisayarınızı bir ağa veya geniş bant aygıtına bağlamak için, ağ kablosunun bir ucunu ağ ya da geniş bant aygıtınızın ağ bağlantı noktasına takın.</p> <p>Ağ kablonuzun diğer ucunu bilgisayarınızın arka panelindeki ağ adaptörü konnektörüne takın. Bir tık sesi, ağ kablosunun güvenli bir biçimde yerine oturduğunu gösterir.</p> <p>NOT: Telefon kablosunu ağ bağlantısına takmayın.</p> <p>Ağ konnektör kartı olan bilgisayarlarda kart üzerindeki konnektörü kullanın.</p> <p>Ağınızda Kategori 5 kablolama ve konnektör kullanmanız önerilir. Kategori 3 kablolama kullanmanız gerekiyorsa, güvenilir bir kullanım için ağ hızını 10 Mbps olacak şekilde zorlayın.</p>
3	bağlantı bütünlüğü ışığı	<ul style="list-style-type: none">Yeşil — 10/100 Mbps ağ ve bilgisayar arasında iyi bir bağlantı var.Kapalı — Bilgisayar ağla fiziksel bir bağlantı algılamıyor.

4	merkez/subwoofer konnektörü	Düşük Frekans Etkili (LFE) ses kanalına bir hoparlör bağlamak için turuncu konnektörü kullanın. LFE ses kanalı, yalnızca 80 Hz ve altında düşük frekans bilgileri taşıyan, dijital çevresel ses düzeninde bulunmaktadır. LFE kanalı, çok düşük bir bas sinyali sağlayarak subwoofer hoparlörünü çalıştırır. Subwoofer kullanılmayan sistemler, LFE bilgilerini çevresel ses düzenindeki ana hoparlörlere yönlendirebilirler.
5	giriş konnektörü	Kaset çalar, CD çalar veya VCR gibi kayıt/oyunatma aygıtlarını bağlamak için mavi giriş konnektörünü kullanın. Ses kartı olan bilgisayarlarda kart üzerindeki konnektörü kullanın.
6	ön Sol/Sağ çıkış konnektörü	Kulaklıkları ve tümleşik amplifikatöre sahip çoğu hoparlörü bağlamak için yeşil renkli çıkış konnektörünü (tümleşik ses bulunan bilgisayarlarda bulunmaktadır) kullanın. Ses kartı olan bilgisayarlarda kart üzerindeki konnektörü kullanın.
7	mikrofon	Ses veya müzik kaynağının bir ses ya da telefon programına iletilmesi için kişisel bilgisayar mikrofonunu pembe renkli konnektöre bağlayın. Ses kartı bulunan bilgisayarlarda mikrofon konnektörü kartın üzerindedir.
8	yan Sol/Sağ çevresel konnektör	7.1 hoparlörlere sahip bilgisayarlar için zengin çevresel ses sunmak amacıyla gri renkli konnektörü kullanın. Ses kartı bulunan bilgisayarlarda mikrofon konnektörü kartın üzerindedir.
9	arka Sol/Sağ çevresel konnektör	Çoklu kanal özelliğine sahip hoparlörleri bağlamak için siyah çevresel konnektörü kullanın.
10	USB 2.0 konnektörleri (4)	Yazıcılar ve klavye gibi sürekli olarak takılı olan aygıtları bağlamak için arkadaki USB konnektörlerini kullanın. Öndeki USB konnektörlerini, oyun çubukları veya kameralar gibi ara sıra bağlanan aygıtlar için kullanmanız önerilir.
11	VGA video konnektörü	Monitörün VGA kablosunu, bilgisayar üzerindeki VGA konnektörüne takın. Video kartı olan bilgisayarlarda kart üzerindeki konnektörü kullanın.

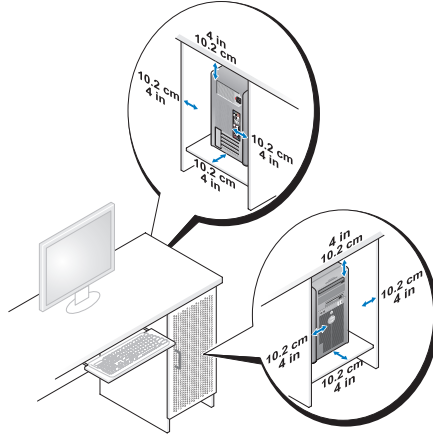
Bilgisayarınızın Kapalı Bir Mekana Yerleştirilmesi

Bilgisayarınızın kapalı bir mekana yerleştirilmesi hava akışını sınırlayacağından, bilgisayarınızın performansını etkiler ve aşırı ısınmasına yol açar. Bilgisayarınızı kapalı bir yere yerleştirirken aşağıdaki talimatları izleyin:

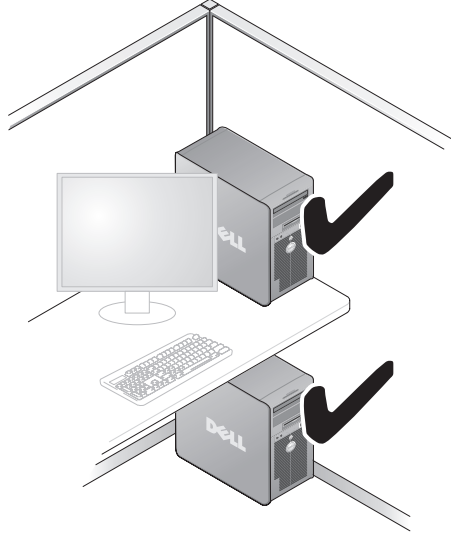


DiKKAT: Kullanıcı El Kitabı'ndaki çalışma sıcaklığı özellikleri, maksimum çalışma sıcaklığını yansıtmaktadır. Bilgisayar kapalı bir mekana yerleştirilirken odanın ortam sıcaklığı göz önünde bulundurulmalıdır. Örneğin, odanın ortam sıcaklığı 25° C ise, bilgisayarınızın özelliklerine göre, maksimum çalışma sıcaklığına ulaşmadan önce yalnızca 5° C ila 10° C arasında bir sıcaklık marjınız bulunmaktadır. Bilgisayarınızın özellikleri hakkında daha detaylı bilgi için, bkz. "Teknik özellikler" sayfa 169.

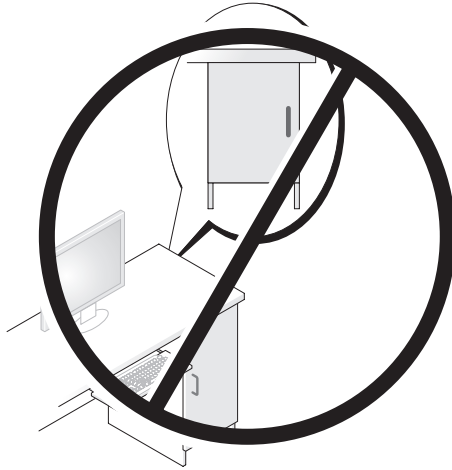
- Uygun havalandırma için gereken hava akışını sağlamak için bilgisayarın hava alan tüm bölümlerinden minimum 10,2 cm mesafe bırakın.
- Kapalı mekanın kapıları varsa, kapalı mekana (ön ve arka) en az %30 hava akışı sağlayacak tipte olmalıdır.



- Bilgisayarınız masanın bir köşesine veya masa altına monte edildiye, bilgisayar ve duvar arasında en az 5,1 cm boşluk bırakarak uygun hava akımına izin verin.



- Bilgisayarınızı hava akımının olmadığı kapalı mekana yerleřtirmeyin. Hava akımının engellenmesi bilgisayarınızın performansını etkileyerek aşırı ısınmasına neden olur.



Yazıcı Kurulumu



DiKKAT: Bilgisayara yazıcı bağlamadan önce işletim sistemini yüklemeyi tamamlayın.

Kurulum ve aşağıdaki konular hakkında bilgi için yazıcı ile birlikte gelen belgelere bakın:

- Güncellenen sürücülerini bulun ve yükleyin.
- Yazıcıyı bilgisayara bağlayın.
- Kağıt yükleyin ve toner veya mürekkep kartuşunu yerleştirin.

Teknik yardım için, yazıcının kullanıcı el kitabına başvurun veya yazıcı üreticisiyle temasa geçin.

Yazıcı Kablosu

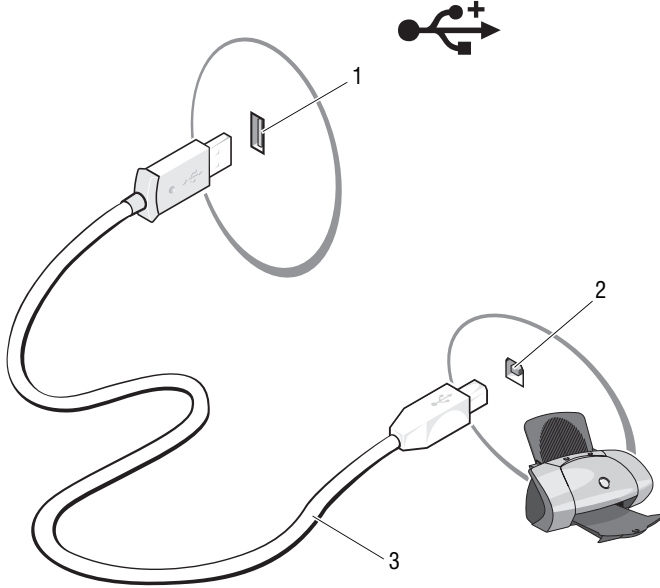
Yazıcı bilgisayara bir USB kablosu ya da bir paralel kablo ile bağlanır. Yazıcınızla birlikte bir yazıcı kablosu verilmeyebilir, bu nedenle kabloyu ayrıca satın almanız durumunda, yazıcınız ve bilgisayarınızla uyumlu olduğundan emin olun. Bilgisayarınızı aldığımızda, bir de yazıcı kablosu satın aldıysanız, kablo bilgisayarınızın bulunduğu kutu içerisinde olabilir.

Bir USB Yazıcı Bağlama



NOT: USB aygıtlarını bilgisayar açıkken takabilirsiniz.

- 1 Eğer yapmadıysanız işletim sistemi kurulumunu tamamlayın.
- 2 USB yazıcı kablosunu bilgisayar ve yazıcı üzerindeki USB konnektörlerine takın. USB konnektörleri yalnızca tek yönde takılabilir.




- 1 Bilgisayar üzerindeki USB konnektörü 2 Yazıcı üzerindeki USB konnektörü 3 USB yazıcı kablosu

3 Yazıcıyı ve ardından bilgisayarı açın.

4 Bilgisayarınızın işletim sistemine bağlı olarak, yazıcı sürücüsünü yüklemenize yardımcı olacak bir yazıcı sihirbazı bulunabilir.

Windows® XP'de, Yazıcı Ekleme Sihirbazı'nı başlatmak için **Başlat** → **Yazıcılar ve Faks** → **Yazıcı ekle** ögesine tıklayın.

Windows Vista™'da, Yazıcı Ekleme Sihirbazı'nı başlatmak için **Başlat**  → **Ağ** → **Bir yazıcı ekle** ögesine tıklayın.

5 Gerekliyse yazıcı sürücüsünü yükleyin. "Sürücü ve Yardımcı Programların Yeniden Yüklenmesi" sayfa 90 ve yazıcınızla birlikte gelen belgelere bakın.

CD'leri ve DVD'leri Oynatma

- ➔ **DiKKAT:** Açarken veya kapatırken CD ya da DVD tablasına bastırmayın. Sürücüyü kullanmadığınızda tablayı kapalı tutun.
- ➔ **DiKKAT:** CD veya DVD yürütülürken bilgisayarın hareket ettirmeyin.
- 1 Sürücünün üzerindeki çıkarma düğmesine basın.
 - 2 Diski, etiketli yüzeyi yukarı gelecek şekilde tepsinin ortasına yerleştirin.



3 Çıkarma düğmesine basın veya yavaşça tepsiyi itin.












Veri depolamak için CD biçimlendirmek, müzik CD'leri oluşturmak veya CD kopyalamak için bilgisayarınızla birlikte gelen CD yazılımına bakın.

NOT: CD'leri kopyalarken tüm telif yasalarına uyun.

Bir CD çalar aşağıdaki temel düğmeleri içermektedir:

▶	Çal
◀◀	Geçerli parça içerisinde geriye doğru git
	Duraklat
▶▶	Geçerli parça içerisinde ileriye doğru git
◻	Dur
◀◀	Önceki parçaya git
▶▶	Çıkar
▶▶	Sonraki parçaya git

Bir DVD çalar aşağıdaki temel düğmeleri içermektedir:

	Dur
	Geçerli bölümü yeniden başlat
	Çal
	Hızlı ileri
	Duraklat
	Hızlı geri
	Duraklatma modunda tek kare ilerlemeye izin ver
	Bir sonraki başlık veya bölüme git
	Geçerli başlığı veya bölümü sürekli yürüt
	Bir önceki başlık veya bölüme git
	Çıkar

CD veya DVD'lerin oynatılması hakkında daha fazla bilgi için, CD veya DVD oynatıcı üzerinde **Yardım**'a tıklayın (varsa).

Sesi Ayarlama



NOT: Hoparlörler sessizken, CD veya DVD'yi duyamazsınız.

- 1 **Ses Kontrol** penceresini açın.
- 2 **Ses Kontrol** sütunundaki çubuğu tıklayıp yukarı aşağı çekerek ses şiddetini artırın veya azaltın.

Ses kontrol seçenekleri hakkında daha fazla bilgi için, **Ses Kontrol** penceresinden **Yardım** ögesini tıklayın.

Görüntüyü Ayarlama


Geçerli çözünürlüğünüzün ve renk derinliğinizin çok fazla bellek kullandığı ve DVD oynatılmasını önlediği hakkında bir hata mesajı alırsanız, ekran özelliklerini ayarlayın:

Windows XP

- 1 **Başlat** → **Denetim Masası** → **Görünüm ve Temalar** ögesine tıklayın.
- 2 **Bir görev seç...** altından **ekran çözünürlüğünü değiştir** ögesine tıklayın.

- 3 Ekran çözünürlüğü altından, çözünürlük ayarın değiştirmek için tıklayın ve sürükleyin.
- 4 Açılır menüde, Renk kalitesi altından, Orta (16 bit) ögesine ve ardından Tamam ögesini tıklayın.

Windows Vista

- 1 Başlat , Denetim Masası ögesine ve ardından Görünüm ve Kişiselleştirme ögesine tıklayın.
- 2 Kişiselleştirme ögesi altında Ekran Çözünürlüğünü Ayarla ögesini tıklayın.
Ekran Özellikleri penceresi görüntülenir.
- 3 Çözünürlük: ögesi altında çubuğu tıklayıp sürükleyerek çözünürlük ayarını azaltın.
- 4 Açılır menüde
- 5 Tamam ögesini tıklayın.

CD'lerin ve DVD'lerin Kopyalanması



NOT: CD veya DVD oluştururken tüm telif hakkı yasalarını göz önünde bulundurun.

Bu bölüm yalnızca CD-RW, DVD +/-RW ve CD-RW/DVD (combo) sürücü bulunan bilgisayarlar için geçerlidir.



NOT: Dell tarafından sunulan CD veya DVD sürücü tipleri ülkeye göre değişiklik gösterebilir.

Aşağıdaki talimatlar, Roxio Creator Plus - Dell Edition kullanılarak bir CD veya DVD'nin tam bir kopyasının nasıl yapılacağını açıklamaktadır. Roxio Creator Plus'ı bilgisayarınızda bulunan ses dosyalarını kullanarak müzik CD'leri oluşturmak veya önemli bilgileri yedeklemek gibi farklı amaçlar için de kullanabilirsiniz. Yardım için Roxio Creator Plus'ı açın ve ardından pencerenin üst sağ köşesindeki soru işareti simgesine tıklayın.

Bir CD veya DVD Nasıl Kopyalanır



NOT: CD-RW/DVD combo sürücüler, DVD medya üzerine yazamaz. Bir CD-RW/DVD combo sürücünüz varsa ve kayıt sorunları yaşıyorsanız, sonic.com adresindeki Sonic destek sitesinde yazılım yamaları bulunup bulunmadığını kontrol edin.

Dell™ bilgisayarlarına takılan DVD yazabilen sürücüler, DVD +/-R, DVD +/-RW ve DVD +R DL (çift katman) medyalarla veri yazar ve okuyabilirler ancak DVD-RAM ya da DVD-R DL medyalarla yazamayabilir ve okuyamayabilirler.



NOT: Çoğu ticari DVD telif hakkı korumasına sahiptir ve Roxio Creator Plus kullanılarak kopyalanamaz.

1 Roxio Creator Plus'ı açın.

2 **Kopyala** sekmesinden **Disk Kopyala** ögesini tıklayın.

3 CD veya DVD kopyalamak için:

- *Tek bir CD/DVD sürücünüz varsa*, ayarların doğruluğundan emin olun ve **Disk Kopyala** ögesine tıklayın. Bilgisayar kaynak CD veya DVD'yi okur ve verileri bilgisayarınızın sabit sürücüsündeki geçici bir klasöre kopyalar.

Uyarı geldiğinde, sürücüye boş bir CD veya DVD yerleştirerek **Tamam** düğmesine tıklayın.

- *İki CD/DVD sürücünüz varsa*, kaynak CD veya DVD'yi yerleştirdiğiniz sürücüyü seçin ve ardından **Disk Kopyala** ögesini tıklayın. Bilgisayar verileri kaynak CD veya DVD'den boş CD ya da DVD'ye kopyalar.

Kaynak CD veya DVD'nin kopyalanmasını tamamladığınızda, yerleştirdiğiniz CD veya DVD otomatik olarak çıkarılır.

Boş CD ve DVD'lerin Kullanılması

DVD yazabilen sürücüler hem CD hem de DVD medyalara yazabilirken, CD-RW sürücüler yalnızca CD kayıt medyalarına (yüksek hızlı CD-RW medyası dahil) yazabilmektedirler.

Boş CD-R'ları müzik kaydetmek ve verilerin kalıcı olarak saklanması amacıyla kullanın. Bir CD-R'ın maksimum depolama kapasitesine erişildiğinde, bu CD-R'a artık yazamazsınız (daha fazla bilgi için Sonic belgelerine bakın). CD üzerindeki bilgileri silmeyi, yeniden yazmayı veya güncellemeyi planlıyorsanız, boş CD-RW'ları kullanın.

Boş DVD+/-R'ler büyük miktarlarda verilerin kalıcı olarak saklanması amacıyla kullanılabilir. Bir DVD+/-R diski oluşturduktan sonra, disk oluşturma işleminin son evresinde diskin *sonlandırılmış* veya *kapatılmış* olması durumunda bu diske bir daha veri yazamazsınız. Disk üzerindeki bilgileri silmeyi, yeniden yazmayı veya güncellemeyi planlıyorsanız, boş DVD+/-RW'ları kullanın.

CD Yazabilen Sürücüler

Medya Tipi	Okuma	Yazma	Yeniden Yazılabilir
CD-R	Evet	Evet	Hayır
CD-RW	Evet	Evet	Evet

DVD Yazabilen Sürücüler

Medya Tipi	Okuma	Yazma	Yeniden Yazılabilir
CD-R	Evet	Evet	Hayır
CD-RW	Evet	Evet	Evet
DVD+R	Evet	Evet	Hayır
DVD-R	Evet	Evet	Hayır
DVD+RW	Evet	Evet	Evet
DVD-RW	Evet	Evet	Evet
DVD+R DL	Evet	Evet	Hayır
DVD-R DL	Belki	Hayır	Hayır
DVD-RAM	Belki	Hayır	Hayır

Faydalı İpuçları

- Roxio Creator Plus'ı başlattıktan ve bir Creator projesi açtıktan sonra, Microsoft® Windows® Explorer'ı kullanarak dosyaları bir CD-R veya CD-RW'a sürükleyip bırak yöntemiyle taşıyabilirsiniz.
- Normal stereo müzik setlerinde çalmak istediğiniz müzik CD'leri için CD-R'ları kullanın. CD-RW'lar çoğu ev ve araç müzik setlerinde çalmayabilir.
- Roxio Creator Plus ile ses DVD'leri oluşturamazsınız.
- MP3 müzik dosyaları yalnızca MP3 çalarlarda veya MP3 yazılımı yüklenmiş bilgisayarlarda çalınabilir.
- Ev tiyatrosu sistemlerinde kullanılan piyasadaki DVD oynatıcılar, tüm DVD biçimlerini desteklemeyebilir. DVD oynatıcınız tarafından desteklenen biçimlerin listesi için, DVD oynatıcınızla birlikte verilen belgelere başvurun veya üretici ile temasa geçin.

- Boş CD-R ve CD-RW diskleri maksimum kapasitesine kadar kullanmayın; örneğin boş bir 650 MB'lık CD'ye 650 MB'lık bir dosya kaydetmeyin. CD-RW kaydın sonlandırılabilmesi için 1-2 MB boş alana gerek duyar.
- CD kayıt teknolojilerine alışana dek CD kayıt pratiği yapmak için CD-RW diskler kullanın. Hata yaparsanız, CD-RW'daki bilgileri silerek yeniden deneyebilirsiniz. Ayrıca CD-RW diskleri bir müzik projesini kalıcı olarak boş bir CD-R diske kaydetmeden önce test etmek amacıyla kullanabilirsiniz.
- Ek bilgi için sonic.com adresindeki Sonic web sitesine bakın.

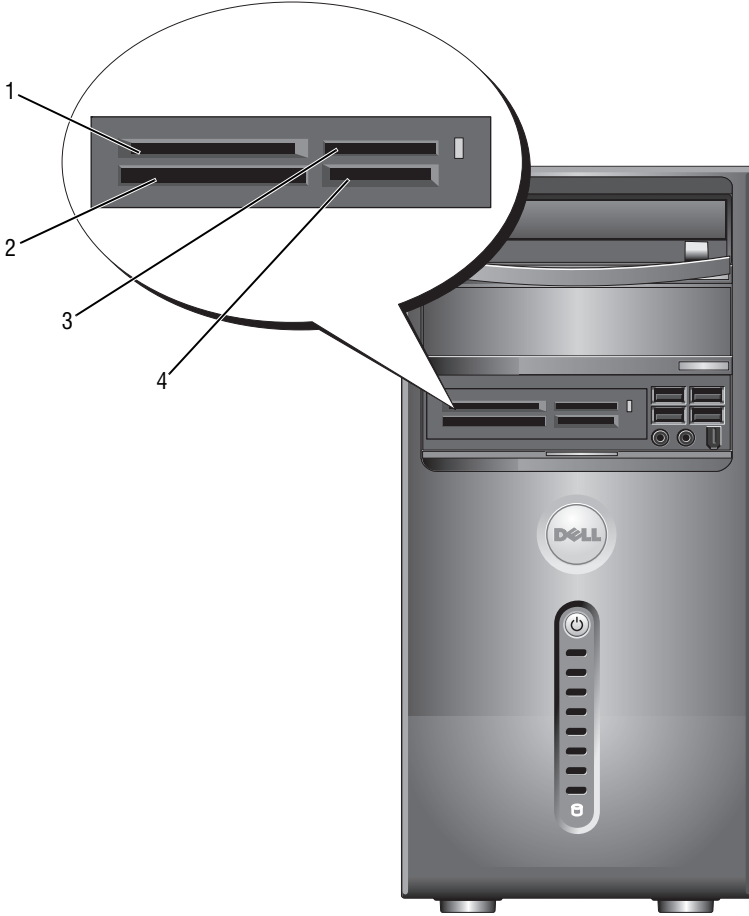
Medya Kart Okuyucusunun Kullanılması (İsteğe Bağlı)

Medya Kart Okuyucusunu verileri bilgisayarınıza doğrudan aktarmak için kullanın.

Medya Kart Okuyucusu aşağıdaki bellek tiplerini destekler:

- xD-Picture Card
- SmartMedia (SMC)
- CompactFlash Type I ve II (CF I/II)
- MicroDrive Kartı
- SecureDigital Kartı (SD)
- MultiMediaCard (MMC)
- Memory Stick (MS/MS Pro)

Bir Medya Kart Okuyucusunun takılması hakkında bilgi için bkz. "Medya Kart Okuyucusunun Takılması" sayfa 141.



1 xD-Picture Card ve
SmartMedia (SMC)

2 CompactFlash Type I ve II
(CF I/II) ve MicroDrive
Kartı

3 Memory Stick
(MS/MS Pro)

4 SecureDigital Kartı (SD)/
MultiMediaCard (MMC)

Medya Kart Okuyucusunu kullanmak için:

- 1 Doğru yönde yerleştirme için medyayı veya kartı kontrol edin.
- 2 Konnektöre tamamen oturana dek medyayı veya kartı uygun yuvaya yerleştirin.

Dirençle karşılaşırsanız medyayı veya kartı zorlamayın. Kart yönünü kontrol edin ve yeniden deneyin.

İki Monitörün Bağlanması



UYARI: Bu bölümdeki herhangi bir prosedürü uygulamaya başlamadan önce, *Ürün Bilgisi Kılavuzu*'nda yer alan emniyet talimatlarını izleyin.

İki adet monitör destekleyen bir ekran kartı satın aldıysanız, bağlantı ve monitörlerin etkinleştirilmesi için bu talimatları izleyin. Talimatlar iki monitörün (her biri VGA konnektörüne sahip), biri VGA diğeri DVI konnektörüne sahip iki monitörün veya bir TV'nin nasıl bağlanacağını anlatır.



DiKKAT: VGA konnektörüne sahip iki monitör bağlıyorsanız, kabloyu bağlamak için isteğe bağlı DVI adaptörüne sahip olmalısınız. İki düz panel monitör bağlıyorsanız en azından birinin VGA konnektörü bulunmalıdır. Bir TV'ye bağlantı yapıyorsanız, TV'ye ek olarak yalnızca tek bir monitör (VGA veya DVI) bağlayabilirsiniz.

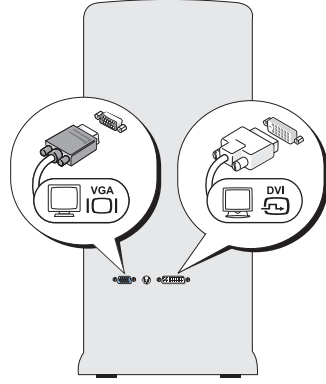
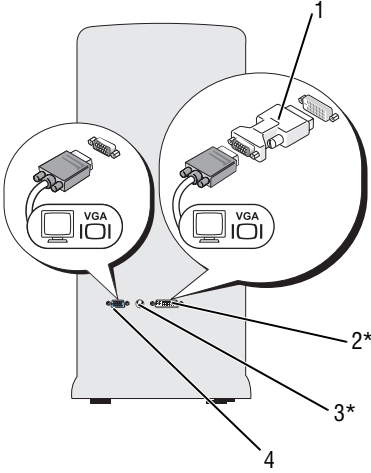
VGA Konnektörüne Sahip İki Monitörün Bağlanması

- 1 "Başlamadan Önce" sayfa 101'deki prosedürleri izleyin.



NOT: Bilgisayarınızda tümleşik ekran kartı varsa, iki monitörü de tümleşik ekran kartı konnektörüne takmayın. Tümleşik ekran kartı konnektörü bir kapakla kapatılmışsa, monitörü takmak için kapağı çıkartmayın yoksa monitör çalışmayacaktır.

- 2 Monitörlerden birini bilgisayarın arka kısmında yer alan VGA (mavi) konnektöre bağlayın.
- 3 Diğer monitörü isteğe bağlı DVI adaptörüne ve DVI adaptörünü de bilgisayarın arka kısmında yer alan DVI (beyaz) konnektöre takın.



*Bilgisayarınızda bulunmayabilir

- | | | | |
|---|---------------------------|---|-----------------------|
| 1 | isteğe bağlı DVI adaptörü | 2 | DVI (beyaz) konnektör |
| 3 | TV-OUT konnektörü | 4 | VGA (mavi) konnektör |

Bir Monitörü VGA Konnektörü ve Bir Monitörü de DVI Konnektörü ile Bağlama

- 1 "Başlamadan Önce" sayfa 101'deki prosedürleri izleyin.
- 2 Monitör üzerindeki VGA konnektörünü, bilgisayarın arkasındaki VGA (mavi) konnektöre takın.
- 3 Diğer monitör üzerindeki DVI konnektörünü, bilgisayarın arkasındaki DVI (beyaz) konnektöre takın.

Bir TV'ye Bağlanması



NOT: Bilgisayarınıza TV bağlamak için çoğu tüketici elektroniği mağazasında satılan bir S-Video kablosu satın almanız gerekmektedir. Bu kablo bilgisayarınızla birlikte gelmez.

- 1 "Başlamadan Önce" sayfa 101'deki prosedürleri izleyin.
- 2 S-video kablosunun bir ucunu, bilgisayarın arkasındaki isteğe bağlı TV-OUT konnektörüne takın.

- 3 S-video kablosunun diğer ucunu ise, TV'nizin üzerindeki S-video giriş konnektörüne takın.
- 4 VGA veya DVI monitör bağlayın.

Ekran Ayarlarının Değiştirilmesi

- 1 Monitörü/monitörleri veya TV'yi bağladıktan sonra, bilgisayarı açın. Birinci monitörde Microsoft® Windows® masaüstü görüntülenir.
- 2 Ekran ayarlarında klon modunu veya genişletilmiş masaüstü modunu etkinleştirin.
 - Klon modunda iki monitör de aynı görüntüyü verir.
 - Genişletilmiş masaüstü modunda ise, nesnelere bir ekrandan diğerine taşıyabilir ve çalışma alanının görünür kısmını etkin bir biçimde iki katına çıkartabilirsiniz.

Ekran kartınıza uygun olarak ekran ayarlarını değiştirmek hakkında daha fazla bilgi için support.dell.com adresini ziyaret edin.

Windows XP'de Güç Yönetimi Seçenekleri

Microsoft Windows XP güç yönetim özellikleri, bilgisayarınız açıkken ve kullanılmıyorken harcanan elektrik miktarını azaltabilir. Gücü yalnızca monitör ve sabit disk tarafından kullanılacak biçimde azaltabilir veya tüm bilgisayarın harcadığı enerji miktarını azaltmak için bekleme veya derin uyku modunu kullanabilirsiniz. Bilgisayar güç saklama modundan çıktığında, bu moda girmeden önce bulunduğu çalışma durumuna geri döner.



NOT: Windows XP Professional, Windows XP Home Edition'da bulunmayan güvenlik ve ağ bağlantı özellikleri içermektedir. Ağa bir Windows XP Professional yüklü bilgisayar bağlandığında, bazı pencerelerde güvenlik ve ağ bağlantılarına ilişkin farklı seçenekler görüntülenebilir.



NOT: Bekleme ve derin uyku modlarını etkin hale getiren prosedürler işletim sisteminize göre değişiklik gösterebilir.

Bekleme Modu

Bekleme modu, zaman aşımı da denen, belirli bir süre sonunda ekranı ve sabit diskleri kapatarak güç tasarrufu sağlar. Bilgisayar bekleme modundan çıktığında, bekleme moduna girmeden önce bulunduğu çalışma durumuna geri döner.



DiKKAT: Bilgisayarınız bekleme modundayken güç kesilirse, veri kayıpları yaşanabilir.

Belirli bir çalışmama süresi sonunda otomatik olarak bekleme moduna geçmek için:

- 1 **Başlat**→ **Denetim Masası**→ **Bir kategori seç**→ **Performans ve Bakım**.
- 2 **Denetim Masası simgesi** altından, **Güç Seçenekleri** ögesine tıklayın.

Belli bir çalışmama süresi sonunda bekleme modunu hemen etkinleştirmek için, **Başlat**→ **Bilgisayarı Kapat**→ **Bekleme** ögesini tıklayın.

Bekleme modundan çıkmak için, klavye üzerindeki bir tuşa basın veya fareyi hareket ettirin.

Derin Uyku Modu

Derin uyku modu sistem verilerini sabit sürücünün ayrılmış bir alanına kopyalayarak ve ardından bilgisayarı tamamen kapatarak güç tasarrufu sağlar. Bilgisayar derin uyku modundan çıktığında, masaüstü derin uyku moduna girmeden önceki durumuna döner.

Derin uyku modunu etkinleştirmek için:

- 1 **Başlat**→ **Denetim Masası**→ **Bir kategori seç**→ **Performans ve Bakım**.
- 2 **Denetim Masası simgesi** altından, **Güç Seçenekleri** ögesine tıklayın.
- 3 Derin uyku seçeneklerini, **Güç Düzeni** sekmesi, **Gelişmiş** sekmesi ve **Derin Uyku** sekmesinden ayarlayabilirsiniz.

Derin uyku modundan çıkmak için güç düğmesine basın. Bilgisayarın derin uyku modundan çıkması kısa bir süre alabilir. Derin uyku modunda klavye veya fare çalışmadığından, klavyede bir tuşa basmak veya fareyi hareket ettirmek bilgisayarı derin uyku modundan çıkartmaz.

Derin uyku modu, bilgisayar belleğindeki içeriğin kaydedilebilmesi için sabit sürücünüzde yeterli alana gerek duyan özel bir dosya gerektirdiğinden, Dell bilgisayar size gönderilmeden önce uygun boyuta sahip bir derin uyku modu dosyası oluşturur. Bilgisayarınızın sabit sürücüsü zarar görmüşse, Windows XP derin uyku dosyasını yeniden oluşturur.

Güç Seçeneği Özellikleri

Bekleme modu seçeneklerinizi, derin uyku modu seçeneklerinizi ve diğer güç ayarlarını Güç Seçeneği Özellikleri penceresinden belirleyin. Güç Seçeneği Özellikleri penceresine erişim için:

- 1 Başlat→ Denetim Masası→ Bir kategori seç→ Performans ve Bakım.
- 2 Denetim Masası simgesi altından, Güç Seçenekleri ögesine tıklayın.
- 3 Güç seçeneklerini, Güç Düzeni sekmesi, Gelişmiş sekmesi ve Derin Uyku sekmesinden ayarlayabilirsiniz.

Güç Düzeni Sekmesi

Her standart güç ayarına düzen adı verilir. Bilgisayarınızda kayıtlı standart Windows düzenlerinden birini seçmek istiyorsanız, Güç düzeni açılır menüsünden bir düzen seçin. Her düzene ait ayarlar düzen adının hemen altında yer alan alanlarda görülebilir. Her düzen bekleme modu, derin uyku modu, monitör kapama ve sabit sürücü kapama gibi farklı seçeneklere sahiptir.



DiKKAT: Sabit disk zaman aşımını monitörden önceye ayarlarsanız, bilgisayarınız kilitlenmiş gibi görünebilir. Geri almak için, klavyede herhangi bir tuşa basın ya da fareye tıklayın. Bu sorundan kaçınmak için her zaman monitörü sabit sürücüden önce zaman aşımına uğrayacak şekilde ayarlayın.

Güç düzeni açılır menüsünde şu düzenlemeleri gösterir.

- Her zaman Açık (varsayılan) — Bilgisayarınızı güç tasarrufu olmadan kullanmak istiyorsanız.
- Ev/Ofis Masası — Ev ya da ofis bilgisayarınızın az bir güç tasarrufuyla çalışmasını istiyorsanız.
- Taşınabilir/Dizüstü — Bilgisayarınız seyahat için kullandığınız, taşınabilir bir modelse.
- Sunum — Bilgisayarınızın güç kesintisi olmadan çalışmasını istiyorsanız (güç tasarrufu kullanılmadan).
- En Düşük Güç Yönetimi — Bilgisayarınızın en düşük güç tasarrufuyla çalışmasını istiyorsanız.
- Maksimum Pil — Bilgisayarınız taşınabilir bir modelse ve bilgisayarınızı uzun süre pillerle çalıştırıyorsanız.

Düzene ait varsayılan ayarları değiştirmek istiyorsanız, **Monitörü kapat**, **Sabit diskleri kapat**, **Sistem beklemede** veya **Sistem derin uykuda** alanındaki açılır menüye tıklayın ve görüntülenen listeden bir zaman aşımı seçin. Bir düzen alanına ait zaman aşımı süresinin değiştirilmesi, **Farklı Kaydet** ögesine tıklanarak değiştirilen düzen için yeni bir ad girilmediği sürece, bu düzene ait varsayılan ayarları kalıcı olarak değiştirir.

Gelişmiş Sekmesi

Gelişmiş sekmesi şunları gerçekleştirmenize izin verir:

- Güç seçenekleri simgesini, hızlı erişim için Windows görev çubuğuna yerleştirin.
- Bilgisayar bekleme veya derin uyku modundan çıkmadan önce, bilgisayarın sizden Windows parolanızı isteyecek şekilde ayarlayın.
- Güç düğmesini bekleme, derin uyku veya bilgisayarı kapatmayı etkinleştirecek şekilde programlayın.

Bu fonksiyonları programlamak için, açılır menüden ilgili seçeneğe tıklayın ve **Tamam**'a tıklayın.

Derin Uyku Sekmesi

Derin uyku sekmesi derin uyku modunu etkinleştirmenizi sağlar. Derin uyku ayarlarını **Güç Düzeni** sekmesindeki gibi kullanmak istiyorsanız, **Derin uyku** sekmesindeki **Derin uyku modunu etkinleştir** onay kutusunu tıklayın.

Ek Bilgi

Güç yönetimi hakkında daha fazla bilgi için:

- 1 **Başlat**→ **Yardım ve Destek**→ **Performans ve bakım** ögesine tıklayın.
- 2 **Performans ve bakım** penceresinde, **Bilgisayarınızda güç tasarrufu** ögesini tıklayın.

Windows Vista'da Güç Yönetimi Seçenekleri

Windows Vista™ güç yönetim özellikleri, bilgisayarınız açıkken ve kullanılmıyorken harcanan elektrik miktarını azaltabilecek şekilde tasarlanmıştır. Yalnızca monitör ve sabit sürücüye güç sağlayacak şekilde azaltılabilir ve daha fazla tasarruf gerçekleştirmek için derin uyku moduna ayarlayabilir veya Windows Vista'nın varsayılan "kapama" modunu bekleme modu olarak belirleyebilirsiniz.

Bilgisayar güç tasarruf modundan (Bekleme veya Derin Uyku) çıktığında, Windows masaüstü bu moda girmeden önceki durumuna döndürülür.

Windows Vista üç ana güç yönetim moduna sahiptir:


- Dengeli
- Güç Tasarrufu
- Yüksek Performans

Dell buna dördüncü bir mod eklemiştir, **Dell Tarafından Önerilen** mod güç yönetimini müşterilerimizin çoğunluğu tarafından kullanılacak en genel ayarlara getirmektedir. Bu aktif Güç Planı'dır.


Bekleme Modu

Bekleme modu Windows Vista için varsayılan "kapanma" modudur. Bekleme modu belirli bir zaman aşımının ardından ekranı ve sabit sürücüyü kapatarak güç tasarrufu sağlar. Bilgisayar bekleme modundan çıktığında, bekleme moduna girmeden önce bulunduğu çalışma durumuna geri döner.

Belirli bir çalışmama süresi sonunda otomatik olarak bekleme moduna geçmek için:

- 1 **Başlat**  → **Denetim Masası** → **Sistem ve Bakım** öğesine tıklayın.
- 2 **Sistem ve Bakım** altından, **Güç Seçenekleri** öğesine tıklayın.

Bir sonraki iletişim kutusu üç güç planı gösterir. En üstteki seçenek olan **Dell Tarafından Önerilen** geçerli aktif plandır. Ek güç planları görüntülemek için listenin alt kısmındaki oka tıklayın.

Çalışmadan geçen sürenin ardından hemen bekleme modunu etkinleştirmek için, **Başlat**  öğesine ve **kapalı** düğmesi simgesine tıklayın. Windows Vista **Bekleme** öğesini varsayılan kapanma durumu olarak belirler.

Bekleme modundan çıkmak için, klavye üzerindeki bir tuşa basın veya fareyi hareket ettirin.




DiKKAT: Bilgisayarınız bekleme modundayken güç kesilirse, veri kayıpları yaşanabilir. Windows Vista **Hibrid Uyku** modu denen yeni bir özelliğe sahiptir - bu mod verileri bir dosyaya kaydeder ve sistemi beklemeye alır. Güç kesilmesi durumunda sistem verilerinizi sabit sürücüde korur ve kaldığınız yerden devam etmenizi sağlar. **Hibrid Uyku** hakkında daha fazla bilgi için **Yardım ve Destek** seçeneğine gidin. **Hibrid Uyku** sistem bekleme modundaydı hızlı şekilde uyanmasını sağlarken, verilerinizi sabit sürücüde saklayarak güven altına alır.

Derin Uyku Modu

Derin uyku modu, sistem verilerini sabit sürücünün ayrılmış bir alanına kopyalayarak ve ardından bilgisayarı tamamen kapatarak güç tasarrufu sağlar. Bilgisayar derin uyku modundan çıktığında, masaüstü derin uyku moduna girmeden önceki durumuna döner. Windows Vista, Hibrid Uyku modunun etkinleştirilmiş olması durumunda kullanıcıdan Derin Uyku modunun gizlenmesini isteyebilir. Ek bilgi için Yardım ve Destek'e gidin ve derin uyku aramasını yapın.

Derin uyku modunu hemen etkinleştirmek için (varsa):

- 1 **Başlat**  öğesine ve **kilit** simgesinin yanındaki **oka** (sağ yanı gösteren) tıklayın.
- 2 Listedeki **Derin uyku** öğesini seçin.


Derin uyku modundan çıkmak için, güç düğmesine basın. Bilgisayarın derin uyku modundan çıkması kısa bir süre alabilir. Klavyedeki bir tuşa basılması ya da farenin hareket ettirilmesi bilgisayarı derin uyku modundan çıkarmaz, çünkü bilgisayar derin uyku modundayken klavye ve fare çalışmaz.

Derin uyku modu, bilgisayar belleğindeki içeriğin kaydedilebilmesi için sabit sürücünüzde yeterli alana gerek duyan özel bir dosya gerektirdiğinden, Dell bilgisayar size gönderilmeden önce uygun boyuta sahip bir derin uyku modu dosyası oluşturur. Bilgisayarınızın sabit sürücüsü zarar görmüşse, Windows Vista derin uyku dosyasını yeniden oluşturur.


Güç Planı Özellikleri

Bekleme modu ayarlarını, ekran modu ayarlarını, derin uyku modu ayarlarını (varsa) ve diğer güç ayarlarını Güç Planı Özellikleri penceresinden belirleyebilirsiniz.

Güç Planı Özellikleri penceresine erişim için:

- 1 **Başlat**  → **Denetim Masası** → **Sistem ve Bakım** → **Sistem ve Bakım** → **Güç Seçenekleri** öğesine tıklayın.
Bu sizi ana **Bir Güç Planı Seç** penceresine götürür.
- 2 **Bir Güç Planı Seç** penceresinden, güç ayarlarını değiştirebilirsiniz.

Bir plana ait varayılan ayarları deęiřtirmek için:

- 1 **Başlat**  → **Denetim Masası** → **Sistem ve Bakım** öęesine tıklayın.
- 2 **Sistem ve Bakım** altından, **Güç Seçenekleri** öęesine tıklayın.

Güç Seçenekleri penceresinde, ařaęıdaki ayarları deęiřtirmek için **Plan Ayarlarını Deęiřtir** öęesine tıklayın:

- Uyandıęında parola iste.
- Hangi düęmenin ne yapacaęını seç.
- Bir güç planı oluřtur (istedięiniz seçenekleri belirleyebilir ve özel bir plan oluřturabilirsiniz).
- Ekranın ne zaman kapanacaęını seçin.
- Bilgisayarın ne zaman uykuya dalacaęını deęiřtirin.

Geliřmiř Sekmesi

Geliřmiř sekmesi birçok farklı ayarı, temel ayarının da ötesine tařımanızı saęlar. Neyi ayarlayacaęınızı bilmiyorsanız veya emin deęilseniz, ayarları varsayılanda bırakın.

Geliřmiř ayarlara eriřim için:

- 1 Deęiřtirmek istedięiniz **Güç Planı**'nı seçin.
- 2 Plan adının hemen altından **Plan Ayarlarını Deęiřtir** öęesini tıklayın.
- 3 **Geliřmiř Güç Ayarlarını Deęiřtir** öęesine tıklayın.



UYARI: Güç Seçenekleri, Geliřmiř Ayarlar iletişim kutusunda birçok farklı seçenek yer almaktadır. Ayar deęiřikliklerini yaparken dikkatli olun.

SpeedStep™ Teknolojisinin Etkinleřtirilmesi

SpeedStep teknolojisi bilgisayarınızın iřlemci performansını otomatik olarak kontrol eder ve yapılan iře göre çalıřma frekansını ve voltajını dinamik olarak ayarlar. Bir uygulama tam performans gerektirmiyorsa, önemli ölçüde enerji miktarından tasarruf edilebilir. Performans, gerektiğinde maksimum iřlemci performansını saęlayacak ve mümkün olduęunda otomatik güç tasarrufu gerçekteřtirecek řekilde tasarlanmıřtır

Windows Vista, Intel Speedstep teknolojilerini **Dell Tarafından Önerilen, Dengeli ve Güç Tasarrufu** planlarında otomatik olarak kullanır. **Yüksek Performans** güç planında devre dıřı bırakılmıřtır.

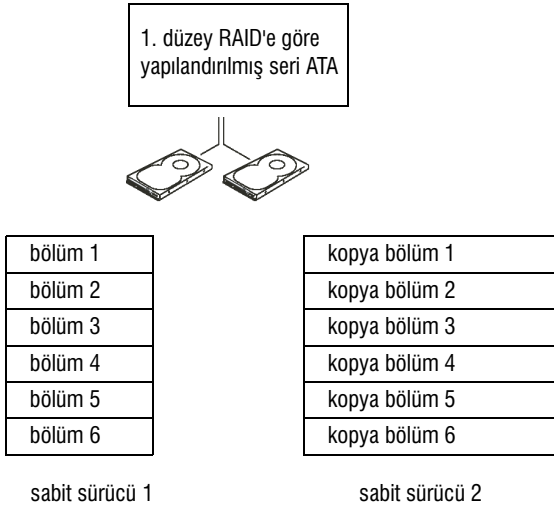
RAID Yapılandırmaları Hakkında

Bu bölüm bilgisayarınızı satın aldığınızda seçmiş olabileceğiniz RAID yapılandırması hakkında genel bir bakış sunmaktadır. Birkaç RAID yapılandırması bulunmasına rağmen, Dell Vostro bilgisayarları için yalnızca 1. düzey RAID sunmaktadır. 1. düzey RAID yapılandırması dijital fotoğrafçılık ve sesle ilgili veri bütünlüğü gereksinimleri için önerilmektedir.

Bilgisayarınızda bulunan Intel RAID denetim birimi yalnızca iki fiziksel sürücü kullanarak bir RAID birimi oluşturabilir. Üçüncü bir sürücü bulunması durumunda, bu sürücü Intel RAID yapılandırma programı kullanılarak RAID birimini bir parçası haline getirilememekle birlikte RAID 1 yapılandırmasında yedek sürücü olarak kullanılabilir. Eğer bilgisayarınızda dört adet sürücü varsa, her sürücü çifti 1. düzey RAID birimine dönüştürülebilir. Bu sürücüler, daha geniş olan sürücünün ayrılmamış (ve bu yüzden kullanılmayan) alan içermemesini sağlamak amacıyla aynı boyutta olmalıdır.

1. Düzey RAID Yapılandırması

1. düzey RAID "aynalama" olarak da bilinen bir veri yedek depolama tekniği kullanır. Veri birincil sürücüye yazıldığında, diğer sürücüde de kopyası oluşturulur veya ayna görüntüsü yaratılır. 1. düzey RAID yapılandırması, veri yedekleme avantajları nedeniyle yüksek performansta veri erişimi hızlarından ödün vermektedir.



Bir sürücü arızası meydana gelmesi durumunda, daha sonraki okuma ve yazma işlemleri geride kalan sürücüye yönlendirilecektir. Daha sonra geri kalan sürücüdeki veriler kullanılarak yeni bir sürücü oluşturulabilir. Ayrıca, verilerin iki diske de kopyalanması nedeniyle iki adet 120 GB 1. düzey RAID sürücü, birlikte veri depolama amacıyla kullanılacak maksimum 120 GB alana sahip olacaktır.



NOT: 1. düzey RAID yapılandırmasında, yapılandırmanın boyutu, yapılandırmada yer alan en küçük sürücünün boyutuna eşittir.

Sabit Sürücülerinizin RAID için Yapılandırılması

Bilgisayarınızı satın aldığınızda bir RAID yapılandırması seçmediyseniz, bir noktada bilgisayarınızı RAID için yapılandırma gereği duyabilirsiniz. Bir RAID yapılandırması kurmak için bilgisayarınızda en az iki adet sabit sürücü bulunmalıdır. Bir sabit sürücünün nasıl takılacağı konusundaki talimatlar için, bkz. "Sabit Sürücüler" sayfa 128.

RAID sabit sürücü birimlerinin yapılandırılması için iki yöntemden birini kullanabilirsiniz. Yöntemlerden biri Intel® Option ROM yardımcı programını kullanır ve işlem işletim sistemi sabit sürücüye yüklenmeden önce gerçekleştirilir. İkinci yöntem ise Intel Matrix Storage Manager veya Intel Storage Utility uygulamalarını kullanır. Bu yöntem işletim sistemi ve Intel Storage Utility yükledikten sonra gerçekleştirilir. İki yöntem de bu belgede yer alan RAID yapılandırması prosedürlerinden herhangi birini başlatmadan önce bilgisayarınızı RAID etkin moda getirmenizi gerektirmektedir. İki yöntem de başlamadan önce bilgisayarınızı RAID etkin moda getirmenizi gerektirir.

Bilgisayarınızın RAID Etkin Moda Getirilmesi

- 1 Sistem kurulumuna girin (bkz. "Sistem Kurulumuna Erişim" sayfa 174).
- 2 Sürücüler sekmesini belirgin hale getirmek için sol ve sağ ok tuşlarına basın.
- 3 Sürücü Denetleyici ögesini belirgin hale getirmek için yukarı ve aşağı ok tuşlarına ve ardından <Enter/Gir> tuşuna basın.
- 4 RAID Açık ögesini belirgin hale getirmek için yukarı ve aşağı ok tuşlarına ve ardından <Enter/Gir> tuşuna basın.



NOT: RAID seçenekleri hakkında daha fazla bilgi için, bkz. "Sistem Kurulumu Seçenekleri" sayfa 176.

- 5 Kaydet/Çık ögesini belirgin hale getirmek için yukarı ve aşağı tuşuna basın ve sistem kurulumundan çıkmak ve ön yükleme işlemine devam etmek için <Enter/Gir> tuşuna basın.

Intel® Option ROM Utility Kullanılarak RAID Yapılandırması



NOT: Intel Option ROM yardımcı programı kullanılarak, her boyutta sürücü RAID yapılandırması oluşturmak üzere kullanılabilir. Ancak, en ideal sürücülerin eşdeğer boyutta olmalarıdır. 1. düzey RAID yapılandırmasında, dizinin boyutu kullanılan iki diskin en küçüğü olmalıdır.

1. Düzey RAID Yapılandırması Oluşturma

- 1 Bilgisayarınızı RAID etkin moda getirin (bkz. "Bilgisayarınızın RAID Etkin Moda Getirilmesi" sayfa 43).
- 2 Intel RAID Option ROM girilmesi istendiğinde <Ctrl> <i> kombinasyonuna basın.
- 3 RAID Birimi Oluştur öğesini belirgin hale getirmek için yukarı ve aşağı ok tuşlarını kullanın ve ardından <Enter/Gir> tuşuna basın.
- 4 Bir RAID birimi adı girin veya varsayılan adı kabul edin ve <Enter/Gir> tuşuna basın.
- 5 RAID1 (Ayna) öğesini seçmek için yukarı ve aşağı ok tuşları kullanın ve ardından <Enter/Gir> tuşuna basın.
- 6 İki'den fazla sabit sürücü varsa, diziyi oluşturacak iki diski seçmek için yukarı ve aşağı ok tuşlarını ile boşluk çubuğunu kullanın ve ardından <Enter/Gir> tuşuna basın.
- 7 Birim için arzu edilen kapasiteyi seçin ve <Enter/Gir> tuşuna basın. Varsayılan değer mevcut maksimum değerdir.
- 8 Birimi oluşturmak için <Enter/Gir> tuşuna basın.
- 9 RAID birimini oluşturmak istediğinizi onaylamak için <y> öğesine basın.
- 10 Ana Intel Option ROM ekranında doğru birim yapılandırmasının görüntülendiğini onaylayın.
- 11 Çıkış öğesini seçmek için yukarı ve aşağı ok tuşlarını kullanın ve ardından <Enter/Gir> tuşuna basın.
- 12 İşletim sistemini yükleyin.

Bir RAID Biriminin Silinmesi



NOT: Bu işlemi gerçekleştirdiğinizde, RAID sürücüleri üzerindeki tüm veri kaybolacaktır.



NOT: Bilgisayarınız RAID biriminden ön yükleme yapıyorsa ve siz Intel RAID Option ROM içerisinden bu RAID birimini sildiyseniz, bilgisayarınız ön yükleme yapamaz.

- 1 Intel RAID Option ROM yardımcı programına girilmesi istendiğinde <Ctrl><i> kombinasyonuna basın.
- 2 RAID Birimi Sil ögesini belirgin hale getirmek için yukarı ve aşağı ok tuşlarını kullanın ve ardından <Enter/Gir> tuşuna basın.
- 3 Silmek istediğiniz RAID birimini belirgin hale getirmek için yukarı ve aşağı ok tuşlarını kullanın ve ardından <Sil> tuşuna basın.
- 4 RAID biriminin silinmesini onaylamak için <y> ögesine basın.
- 5 Intel Option ROM yardımcı programından çıkmak için <Esc> tuşuna basın.

Intel® Matrix Storage Manager Kullanılarak RAID Yapılandırması

İşletim sistemi yüklü bir sabit sürücünüz var ve siz ikinci bir sabit sürücü eklemek istiyor ve iki sürücüyü de mevcut işletim sistemi ile verileri kaybetmeden bir RAID birimine dönüştürmek için yeniden yapılandırmak istiyorsanız, geçiş seçeneğini kullanmanız gerekir (bkz. "Bir RAID 1 Birimine Geçiş" sayfa 47).

Yalnızca aşağıdaki durumlarda bir RAID 1 birimi oluşturun:


- Bilgisayarda mevcut tek bir sürücüye (işletim sistemi de tek sürücüdür) iki yeni sürücü ekliyor ve iki yeni sürücüyü bir RAID birimi olarak yapılandırmak istiyorsunuz.
- Bir dizi haline getirilmiş iki sabit sürücünüz zaten var ancak dizi üzerinde ikinci bir RAID birimi olarak atamak istediğiniz boş alan mevcut.

Bir RAID 1 Biriminin Oluşturulması



NOT: Bu işlemi gerçekleştirdiğinizde, RAID sürücüleri üzerindeki tüm veri kaybolacaktır.

- 1 Bilgisayarınızı RAID etkin moda getirin (bkz. "Bilgisayarınızın RAID Etkin Moda Getirilmesi" sayfa 43).
- 2 Windows XP'de, **Başlat** → **Tüm Programlar** → **Intel® Matrix Storage Manager** → **Intel Matrix Storage Console** ögesine tıklayarak Intel® Storage Utility uygulamasını başlatın.

Windows Vista'da, **Başlat**  → **Programlar** → **Intel® Matrix Storage Manager** → **Intel Matrix Storage Manager** ögesine tıklayarak Intel® Storage Utility uygulamasını başlatın.




NOT: Eylemler menü seçeneğini göremiyorsanız, bilgisayarınızı henüz RAID etkin moda getirmemişsiniz demektir (bkz. "Bilgisayarınızın RAID Etkin Moda Getirilmesi" sayfa 43).

- 3 Eylemler menüsünde, RAID Birim Oluştur öğesini seçerek RAID Birimi Oluşturma Sihirbazı'nı başlatın.
- 4 İlk ekranda İleri öğesine tıklayın.
- 5 Birim adını onaylayın, RAID düzeyi olarak RAID 1'i seçin ve ardından devam etmek için İleri öğesine tıklayın.
- 6 Birim Konumu Seç ekranında, RAID 1 biriminizi oluştururken kullanacağınız ilk sabit sürücüyü seçin ve ardından sağ oka tıklayın. İki sürücü de Seçildi penceresinde görülene dek ikinci bir sabit sürücü seçin ve ardından İleri öğesine tıklayın.
- 7 Birim Boyutunu Belirt penceresinde arzu edilen Birim Boyutu'nu seçin ve İleri öğesine tıklayın.
- 8 Birimi oluşturmak için Sonlandır öğesine, değişiklik yapmak için Geri öğesine tıklayın.
- 9 Yeni RAID birimi üzerinde disk bölümü oluşturmak için Microsoft Windows prosedürlerini izleyin.


Bir RAID Biriminin Silinmesi



NOT: Bu prosedür RAID 1 birimini silerken, RAID 1 birimini, disk bölümüne sahip iki ayrı RAID olmayan sabit sürücüye böler ve mevcut verilere dokunmaz.

- 1 Windows XP'de, Başlat → Tüm Programlar → Intel® Matrix Storage Manager → Intel Matrix Storage Console öğesine tıklayarak Intel® Storage Utility uygulamasını başlatın.
Windows Vista'da, Başlat  → Programlar → Intel® Matrix Storage Manager → Intel Matrix Storage Manager öğesine tıklayarak Intel® Storage Utility uygulamasını başlatın.
- 2 Silmek istediğiniz RAID birimine ait Birim simgesine sağ tuşla tıklayın ve Birimi Sil öğesini seçin.
- 3 RAID Birimi Silme Sihirbazı ekranında İleri öğesine tıklayın.
- 4 Silmek istediğiniz RAID birimini Mevcut kutusunda belirgin hale getirin, belirgin hale getirilen RAID birimini sağ tuşla tıklayarak Seçilmiş kutusuna taşıyın ve ardından İleri öğesine tıklayın.
- 5 Birimi silmek için Son öğesine tıklayın.

Bir RAID 1 Birimine Geçiş

- 1 Bilgisayarınızı RAID etkin moda getirin (bkz. "Bilgisayarınızın RAID Etkin Moda Getirilmesi" sayfa 43).
- 2 Windows XP'de, **Başlat**→ **Tüm Programlar**→ **Intel® Matrix Storage Manager**→ **Intel Matrix Storage Console** öğesine tıklayarak Intel® Storage Utility uygulamasını başlatın.
Windows Vista'da, **Başlat**  → **Programlar**→ **Intel® Matrix Storage Manager**→ **Intel Matrix Storage Console** öğesine tıklayarak Intel® Storage Utility uygulamasını başlatın.



NOT: Eylemler menü seçeneğini göremiyorsanız, bilgisayarınızı henüz RAID etkin moda getirmemişsiniz demektir (bkz. "Bilgisayarınızın RAID Etkin Moda Getirilmesi" sayfa 43).

- 3 **Eylemler** menüsünde, Geçiş Sihirbazı'nı başlatmak için **Mevcut Sabit Sürücüde RAID Birimi Oluştur** öğesine tıklayın.
- 4 İlk Geçiş Sihirbazı ekranında **İleri** öğesine tıklayın.
- 5 Bir RAID birim adı girin veya varsayılanı kabul edin.
- 6 Açılır kutudan RAID düzeyi olarak **RAID 1** seçin.



NOT: İçinde veri bulunan veya RAID biriminde kaynak sabit sürücü olarak saklamak istediğiniz işletim sistemi dosyalarının bulunduğu sabit sürücüyü seçin.

- 7 **Kaynak Sabit Sürücü Seç** ekranında, geçiş yapmak istediğiniz sabit diske çift tıklayın ve **İleri** öğesine tıklayarak ilerleyin.
- 8 **Aday Sabit Sürücü Seç** ekranında, dizi içerisinde ayna olarak görev yapmasını istediğiniz aday sabit sürücüye çift tıklayın ve **İleri** öğesine tıklayın.
- 9 **Birim Boyutunu Belirt** ekranında arzu ettiğiniz boyutu seçin ve **İleri** öğesine tıklayın.



NOT: İzleyen adımlarda, aday sürücü üzerindeki bilgiler yok olacaktır.


- 10 Geçiş işlemine başlamak için **Son** öğesine, değişiklik yapmak için **Geri** öğesine tıklayın. Geçiş işlemi sırasında bilgisayarınızı normal bir biçimde kullanabilirsiniz.

Yedek Sabit Sürücü Oluşturulması

Bir RAID 1 dizisiyle yedek bir sabit sürücü oluşturulabilir. Yedek sabit disk, işletim sistemi tarafından tanınmayacaktır ancak yedek sürücüyü Disk Yöneticisi veya Intel Option ROM Utility içerisinde görülebilecektir.

RAID 1 dizisinin bir üyesi arızalandığında, bilgisayar, arızalı üyenin yedeği olarak, yedek sabit sürücüyü oluşturarak ayna dizisini yeniden inşa eder.

Bir Sürücüyü Yedek Sabit Sürücü Olarak İşaretlemek için:


- 1 Windows XP'de, **Başlat**→ **Tüm Programlar**→ **Intel® Matrix Storage Manager**→ **Intel Matrix Storage Console** öğesine tıklayarak Intel® Storage Utility uygulamasını başlatın.
Windows Vista'da, **Başlat**  → **Programlar**→ **Intel® Matrix Storage Manager**→ **Intel Matrix Storage Manager** öğesine tıklayarak Intel® Storage Utility uygulamasını başlatın.
- 2 Yedek sabit disk olarak işaretlemek istediğiniz sabit sürücüye sağ tıklayın.
- 3 Yedek Olarak İşaretle öğesini seçin.

Yedek Sabit Sürücünün Yedek İşaretini Kaldırmak için:

- 1 Yedek sabit sürücü simgesine sağ tıklayın.
- 2 Sabit Sürücüyü RAID Olmayan Olarak Sıfırla öğesine tıklayın.

Bozulmuş Bir RAID 1 Biriminin Yeniden Yapılandırılması

Bilgisayarınızda yedek bir sabit sürücü yoksa, ve bilgisayar RAID 1 biriminin bozuk olduğunu rapor ediyorsa, aşağıdaki adımları uygulayarak bilgisayarın ayna yedeğini yeni bir sabit sürücüde manuel olarak yeniden oluşturabilirsiniz.

- 1 Windows XP'de, **Başlat**→ **Tüm Programlar**→ **Intel® Matrix Storage Manager**→ **Intel Matrix Storage Console** öğesine tıklayarak Intel® Storage Utility uygulamasını başlatın.
Windows Vista'da, **Başlat**  → **Programlar**→ **Intel® Matrix Storage Manager**→ **Intel Matrix Storage Manager** öğesine tıklayarak Intel® Storage Utility uygulamasını başlatın.
- 2 RAID 1 birimini yeniden oluşturmak istediğiniz mevcut sabit sürücüye sağ tıklayın ve **Disk Yeniden Oluştur** öğesine tıklayın.



NOT: Bilgisayar RAID 1 birimini oluştururken bilgisayarınızı kullanabilirsiniz.

Bilgilerin Yeni Bir Bilgisayara Aktarılması

Dosyaları ve diğer verileri bir bilgisayardan diğerine, örneğin *eski* bir bilgisayardan *yeni* bir bilgisayara aktarmanıza yardımcı olması için işletim sistemi "sihirbazları" nı kullanabilirsiniz. Talimatlar için, bilgisayarınızda çalışan işletim sistemiyle ilgili aşağıdaki bölüme göz atın.

Windows XP Kullanarak Bilgi Aktarımı

Microsoft Windows XP işletim sistemi, verilerin kaynak bilgisayardan yeni bir bilgisayara taşınması için Dosya ve Ayar Aktarma Sihirbazı'nı sunar. Aşağıdaki türde verileri aktarabilirsiniz:

- E-posta mesajları
- Araç çubuğu ayarları
- Pencere boyutları
- İnternet yer imleri

Verileri yeni bilgisayara ağ veya seri bağlantı üzerinden aktarabilirsiniz veya yeni bilgisayara aktarabilmek için yazılabilir CD gibi çıkartılabilir medya üzerinde saklayabilirsiniz.



NOT: İki bilgisayarın giriş/çıkış (G/Ç) bağlantı noktaları arasında bir seri kablo bağlantısı yardımıyla doğrudan bağlantı kurarak, eski bir bilgisayardan yeni bilgisayara bilgi aktarımı gerçekleştirebilirsiniz. Seri bağlantı üzerinden veri aktarımı için, Denetim Masası'ndan Ağ Bağlantılarına ulaşarak, gelişmiş bağlantı kurulumu ve ana bilgisayar ve misafir bilgisayar atamaları gibi ek yapılandırma adımlarını gerçekleştirmelisiniz.

İki bilgisayar arasında doğrudan kablo bağlantısı kurma konusundaki talimatlar için *Windows XP'de İki Bilgisayar Arasında Doğrudan Kablo Bağlantısı Nasıl Kurulur* başlıklı, #305621 sayılı Microsoft Bilgi Tabanı Makalesine bakın.

Bilgilerin yeni bir bilgisayara aktarımı için Dosya ve Ayar Aktarma Sihirbazı'nı çalıştırmalısınız. Bu işlem için isteğe bağlı *İşletim Sistemi* medyasını kullanabilir veya Dosya ve Ayar Aktarma Sihirbazı yardımıyla bir disk oluşturabilirsiniz.

İşletim Sistemi Medyası Yardımıyla Dosya ve Ayar Aktarma Sihirbazı'nın Çalıştırılması



NOT: Bu işlem *İşletim Sistemi* mediasını gerektirir. Bu medya isteğe bağlıdır ve bazı bilgisayarlarla birlikte verilmez.

Yeni bilgisayarı dosya aktarımına hazırlamak için:

- 1 Dosya ve Ayar Aktarma Sihirbazı'nı Açın: **Başlat**→ **Tüm Programlar**→ **Aksesuarlar**→ **Sistem Araçları**→ **Dosya ve Ayar Aktarma Sihirbazı** ögesine tıklayın.
- 2 **Dosya ve Ayar Aktarma Sihirbazı** hoş geldiniz ekranı görüntülediğinde, **İleri** ögesine tıklayın.
- 3 Bu bilgisayar hangisi? ekranında **Yeni Bilgisayar**→ **İleri** ögesine tıklayın.
- 4 **Windows XP CD'niz var mı?** ekranında, **Windows XP CD'sindeki sihirbazı kullanacağım**→ **İleri** ögesine tıklayın.
- 5 **Şimdi eski bilgisayarınıza gidin** ekranı görüntülediğinde, eski veya kaynak bilgisayarınıza gidin. Bu sırada **İleri** ögesini *tıklamayın*.

Eski bilgisayardan veri kopyalamak için:

- 1 Eski bilgisayarda, **Windows XP İşletim Sistemi** mediasını yerleştirin.
- 2 **Microsoft Windows XP'ye Hoş Geldiniz** ekranında, **Ek görevleri gerçekleştir** ögesine tıklayın.
- 3 **Ne yapmak istiyorsunuz?** ögesinin altında, **Dosya ve ayarları aktar**→ **İleri** ögesine tıklayın.
- 4 Bu bilgisayar hangisi? ekranında **Eski Bilgisayar**→ **İleri** ögesine tıklayın.
- 5 **Aktarma yöntemi seç** ekranında tercih ettiğiniz aktarma yöntemine tıklayın.
- 6 **Ne aktarmak istiyorsunuz?** ekranında, aktarmak istediğiniz öğeleri seçin ve **İleri**'ye tıklayın.
Bilgiler kopyalandıktan sonra, **Toplama Safhasının Tamamlanması** ekranı görüntülenir.
- 7 **Son** ögesine tıklayın.

Verilerin yeni bilgisayara aktarılması için:

- 1 Yeni bilgisayardaki **Şimdi eski bilgisayarınıza gidin** ekranında, **İleri** ögesini tıklayın.
- 2 **Dosya ve ayarlar nerede?** ekranında, ayar ve dosyaların aktarımı için tercih ettiğiniz yöntemi seçin ve **İleri** ögesine tıklayın.
Sihirbaz toplanan dosya ve ayarları okuyarak, yeni bilgisayarınıza uygular.
Tüm ayar ve dosyalar uygulandıktan sonra, **Son** ekranı görüntülenir.
- 3 **Son** ögesine tıklayın ve bilgisayarı yeniden başlatın.

İşletim Sistemi Medyasız Oluşturulan Dosya ve Ayar Aktarma Sihirbazı'nın Çalıştırılması

Dosya ve Ayar Aktarma Sihirbazı'nı *İşletim Sistemi* medyasız olmadan çalıştırmak için, çıkartılabilir bir medyaya yedek imajı oluşturmanıza izin verecek bir sihirbaz diski oluşturmalısınız.

Bir sihirbaz diski oluşturmak için, Windows XP yüklü yeni bilgisayarınızı kullanın ve aşağıdaki adımları izleyin:

- 1 **Dosya ve Ayar Aktarma Sihirbazı'nı Açın:** **Başlat**→ **Tüm Programlar**→ **Aksesuarlar**→ **Sistem Araçları**→ **Dosya ve Ayar Aktarma Sihirbazı** ögesine tıklayın.
- 2 **Dosya ve Ayar Aktarma Sihirbazı hoş geldiniz** ekranı görüntülediğinde, **İleri** ögesine tıklayın.
- 3 **Bu bilgisayar hangisi?** ekranında **Yeni Bilgisayar**→ **İleri** ögesine tıklayın.
- 4 **Bir Windows XP CD'niz var mı?** ekranında, **Şu sürücüde bir Sihirbaz Diski oluşturmak istiyorum**→ **İleri** ögesine tıklayın.
- 5 Yazılabilir CD gibi bir çıkartılabilir medya yerleştirin ve **Tamam** ögesine tıklayın.
- 6 Disk oluşturma işlemi sona erdiğinde ve **Şimdi eski bilgisayarınıza gidin** mesajı görüntülediğinde, **İleri** ögesini *tıklamayın*.
- 7 **Eski bilgisayarınıza gidin.**

Eski bilgisayardan veri kopyalamak için:

- 1 Sihirbaz diskini eski bilgisayarınıza yerleştirin.
- 2 **Başlat**→ **Çalıştır** ögesine tıklayın.

- 3 Çalıştır penceresindeki Aç alanında, fastwiz yolunu arayın (uygun çıkartılabilir medya üzerinde) ve **Tamam** ögesine tıklayın.
- 4 **Dosya ve Ayar Aktarma Sihirbazı** hoş geldiniz ekranında, **İleri** ögesine tıklayın.
- 5 **Bu bilgisayar hangisi?** ekranında **Eski Bilgisayar**→ **İleri** ögesine tıklayın.
- 6 **Aktarma yöntemini seç** ekranında tercih ettiğiniz aktarma yöntemine tıklayın.
- 7 **Ne aktarmak istiyorsunuz?** ekranında, aktarmak istediğiniz öğeleri seçin ve **İleri**'ye tıklayın.

Bilgiler kopyalandıktan sonra, **Toplama Safhasının Tamamlanması** ekranı görüntülenir.

- 8 **Son** ögesine tıklayın.

Verilerin yeni bilgisayara aktarılması için:

- 1 **Yeni bilgisayardaki Şimdi eski bilgisayarınıza gidin** ekranında, **İleri** ögesini tıklayın.
- 2 **Dosya ve ayarlar nerede?** ekranında, ayar ve dosyaların aktarımı için tercih ettiğiniz yöntemi seçin ve **İleri** ögesine tıklayın. Ekrandaki talimatları izleyin.

Sihirbaz toplanan dosya ve ayarları okuyarak, yeni bilgisayarınıza uygular.

Tüm ayar ve dosyalar uygulandıktan sonra, **Son** ekranı görüntülenir.

- 3 **Son** ögesine tıklayın ve bilgisayarı yeniden başlatın.



NOT: Bu prosedür hakkında daha fazla bilgi için, support.dell.com adresinde belge #154781'i (*eski Bilgisayarımdan Yeni Dell™ Bilgisayarına Microsoft® Windows® XP İşletim Sistemini Kullanarak Dosya Aktarımı İçin Farklı Yöntemler Nelerdir?*) arayın.



NOT: Dell™ Bilgi Tabanı belgelerine bazı ülkelerden erişim mümkün olmayabilir.


Windows Vista Kullanarak Bilgi Aktarımı

Windows Vista işletim sistemi, kaynak bilgisayardan yeni bilgisayara veri taşımak için bir Kolay Aktarım Sihirbazı sunmaktadır. Aşağıdaki türde verileri aktarabilirsiniz:

- Kullanıcı hesapları
- Dosya ve klasörler
- Program ayarları
- İnternet ayarları ve sık kullanılanlar
- E-posta ayarları, kişiler ve mesajlar

Verileri yeni bilgisayara ağ veya seri bağlantı üzerinden aktarabilirsiniz veya yeni bilgisayara aktarabilmek için yazılabilir CD gibi çıkartılabilir medya üzerinde saklayabilirsiniz.

Kolay Aktarım Sihirbazına iki yöntemle erişilir:

- Windows Vista kurulumu tamamlandığında, Windows Vista Karşılama Merkezi'ni göreceksiniz. Karşılama Merkezi'ndeki simgelerden biri de **Dosya ve Ayar Aktar** ögesidir. Windows Kolay Aktarım buradan başlatılır.
- Karşılama Merkezi iletişim kutusu kapalıysa, Kolay Aktarım'a **Başlat**  → **Tüm Programlar** → **Aksesuarlar** → **Sistem Araçları** → **Kolay Aktarım** ögesinden erişebilirsiniz.

Bir Ev ve Ofis Ağı Kurulumu

Bir Ağ Adaptörünün Bağlanması

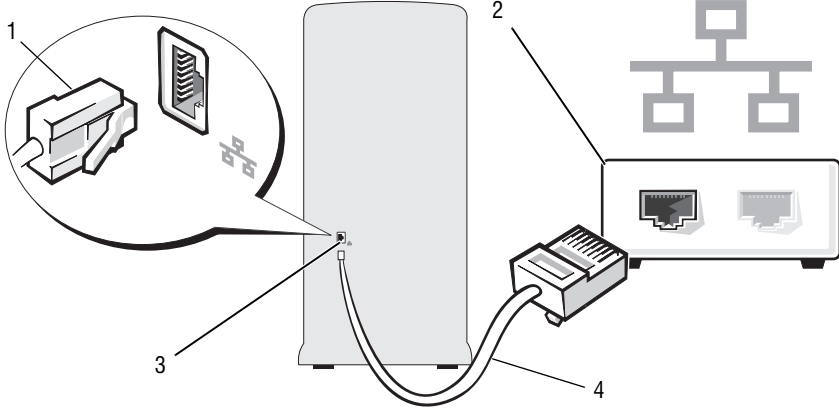


DiKKAT: Ağ kablosunu, bilgisayar üzerindeki ağ adaptörü konnektörüne takın. Ağ kablosunu bilgisayar üzerinde yer alan modem konnektörüne takmayın. Ağ kablosunu duvardaki telefon jakına takmayın.

- 1 Ağ kablosunu, bilgisayarın arka paneli üzerindeki ağ adaptörü konnektörüne takın.

Tık sesiyle yerine oturana dek kabloyu itin ve sıkı bir biçimde yerine oturduğundan emin olmak için yavaşça çekin.

- 2 Ağ kablosunun diğer ucunu bir ağ aygıtına takın.



- | | | | |
|---|--|---|------------|
| 1 | ağ adaptörü konnektörü | 2 | ağ aygıtı |
| 3 | bilgisayar üzerindeki ağ adaptörü konnektörü | 4 | ağ kablosu |


Ağ Kurulum Sihirbazı

Microsoft Windows, evdeki ve ofisteki bilgisayarlar arasında dosya, yazıcı ve İnternet bağlantısı paylaşırma işlemlerinde size kılavuzluk edecek bir Ağ Kurulum Sihirbazı sunmaktadır.

Windows XP

- 1 Başlat düğmesine tıklayın, Tüm Programlar→ Aksesuarlar→ İletişim ögesine gidin ve ardından Ağ Kurulum Sihirbazı'nı tıklayın.
- 2 Hoş geldiniz ekranında, İleri ögesini tıklayın.
- 3 Ağ oluşturma kontrol listesi ögesini tıklayın.
NOT: Bu bilgisayar İnternet'e doğrudan bağlanır bağlantı yönteminin seçilmesi, Windows XP SP1 ile birlikte gelen tümleşik güvenlik duvarını etkinleştirir.
- 4 Kontrol listesini ve gerekli hazırlıkları tamamlayın.
- 5 Ağ Kurulum Sihirbazı'na dönün ve ekrandaki talimatları izleyin.

Windows Vista

- 1 Başlat  düğmesine tıklayın ve ardından Başlat menüsünün sağ kısmındaki Ağ ögesine tıklayın.

2 Ağ iletişim ekranında, Ağ ve Paylaşım Merkezi öğesine tıklayın.



NOT: Bu ekran aynı zamanda "Yazıcı Ekle" ve "Kablosuz Aygıt Ekle" (varsa) öğelerine de bağlantı verir.

3 Ağ ve Paylaşım Merkezi ekranında, Bir bağlantı veya ağ kur öğesine tıklayın.

4 Ağınız için en uygun görevi seçin ve ekrandaki uyarıları izleyin.

Daha fazla bilgi için Yardım ve Destek öğesine erişin ve ağ terimini aratın.

İnternet'e Bağlanması



NOT: İSS'ler ve İSS hizmetleri ülkeye göre değişiklik gösterir.

İnternet'e bağlanmak için bir modem veya ağ bağlantısına ve bir İnternet servis Sağlayıcısı'na (İSS) gerek vardır. İSS'niz aşağıdaki internet bağlantı seçeneklerinden birini veya birkaçını sunacaktır:

- Mevcut telefon hattınızı veya hücresel telefon hizmetinizi kullanarak yüksek hızda İnternet erişimi sunan DSL bağlantıları. DSL bağlantısı ile İnternet'e erişebilir ve aynı hat üzerinden telefonunuzu da aynı anda kullanabilirsiniz.
- Yerel kablolu TV hattından İnternet erişimi sağlayan kablo modem bağlantıları.
- Uydu televizyon sistemi aracılığıyla yüksek hızda İnternet erişimi sunan uydu modem bağlantıları.
- Telefon hattı aracılığıyla İnternet erişimi sunan çevirmeli bağlantılar. Çevirmeli bağlantılar DSL ve kablo (veya uydu) modem bağlantılarından oldukça yavaştır.
- Bluetooth® kablosuz teknoloji kullanarak İnternet erişimi sunan kablosuz LAN bağlantısı.

Çevirmeli bir bağlantı kullanıyorsanız, İnternet bağlantınızı kurmadan önce telefon hattını bilgisayarınızın modem konnektörüne ve duvardaki telefon jakına takın. Bir DSL veya kablo/uydu modem bağlantısı kullanıyorsanız, kurulum talimatları için İSS'nizle veya hücresel telefon servisiyle temasa geçin.

İnternet Bağlantısının Kurulumu

Verilen İSS masaüstü kısayolu ile bir İnternet bağlantısı kurmak için:

- 1 Açık olan tüm dosyaları kapatın ve çalışan tüm programlardan çıkın.
- 2 Windows Vista™ masaüstündeki İSS simgesine çift tıklayın.
- 3 Kurulumu tamamlamak için ekrandaki talimatları izleyin.

Masaüstünüzde bir İSS simgesi yoksa veya farklı bir İSS kullanarak İnternet bağlantınızı kurmak istiyorsanız, bilgisayarınızın kullandığı işletim sistemi ile ilgili aşağıdaki bölümde yer alan adımları uygulayın.



NOT: İnternet bağlantısı sorunları yaşıyorsanız, bkz. "E-Posta, Modem ve İnternet Sorunları" sayfa 62." İnternet'e bağlanamıyorsanız ancak geçmişte başarılı olarak bağlantı kurduysanız, İSS'de bir hizmet sorunu yaşanıyor olabilir. Hizmet durumunu öğrenmek için İSS'inizle temasa geçin veya daha sonra yeniden bağlanmayı deneyin.



NOT: İSS bilgilerinizi hazır tutun. Bir İSS'iniz yoksa, **İnternet'e Bağlan** Sihirbazı size birini bulmanızda yardımcı olacaktır.

Windows XP



- 1 Açık olan tüm dosyaları kapatın ve çalışan tüm programlardan çıkın.
- 2 **Başlat** → **İnternet Explorer** ögesine tıklayın.
Yeni Bağlantı Sihirbazı görüntülenir.
- 3 **İnternet'e Bağlan** ögesini tıklayın.
- 4 Bir sonraki pencerede ilgili seçeneği tıklayın:
 - Bir İSS'iniz yoksa ve birini seçmek istiyorsanız, **İnternet servis sağlayıcıları (İSS'ler)** listesinden seç ögesini tıklayın.
 - İSS'nizden kurulum bilgilerini zaten aldınız ancak bir kurulum CD'si almadıysanız, **Bağlantımı manuel olarak kur** ögesine tıklayın.
 - Bir CD'niz varsa, **İSS'den aldığım CD'yi kullan** ögesine tıklayın.
- 5 **İleri** ögesini tıklayın.
Bağlantımı manuel olarak kur ögesini seçtiyseniz, adım 6'ya ilerleyin. Aksi halde, kurulumu tamamlamak için ekrandaki talimatları izleyin.
- 6 **İnternet'e nasıl bağlanmak istersiniz?** ögesi altındaki uygun seçeneğe ve ardından **İleri** ögesine tıklayın.



NOT: Hangi tip bir bağlantı seçeceğinizi bilmiyorsanız, İSS'nizle temasa geçin.

- 7 Kurulumu tamamlamak için İSS'nizden aldığınız kurulum bilgilerini kullanın.

Windows Vista

- 1 Açık olan tüm dosyaları kapatın ve çalışan tüm programlardan çıkın.
 - 2 Başlat  → Denetim Masası → İnternet'e Bağlan öğesine tıklayın. İnternet'e Bağlan penceresi görüntülenir.
 - 3 Tercih ettiğiniz bağlantı yöntemine göre Geniş bant (PPPoE) veya Çevirmeli bağlantı öğesini tıklayın:
 - DSL, uydu modem, kablo TV modem veya Bluetooth kablosuz teknoloji bağlantısı kullanacaksanız Geniş bant öğesini seçin.
 - Bir çevirmeli modem veya ISDN kullanacaksanız Çevirmeli bağlantı öğesini seçin.
-  **NOT:** Hangi tip bir bağlantı seçeceğinizi bilmiyorsanız, **Seçmeme yardımcı ol** öğesini tıklayın veya İSS'nizle temasa geçin.
- 4 Kurulumu tamamlamak için ekrandaki talimatları izleyin ve İSS'niz tarafından verilen kurulum talimatlarını kullanın.

Sorunların Çözülmesi

! **UYARI:** Bu bölümde tanımlanan bazı parçalar, yalnızca yetkili bir servis teknisyeni tarafından değiştirilebilir, müşteri tarafından değiştirilemez.

Sorun Giderme İpuçları

Bilgisayarınızın sorunlarını giderirken bu ipuçlarını izleyin.

- Sorun başlamadan önce bir parça eklediniz veya çıkardıysanız, kurulum prosedürlerini gözden geçirin ve parçanın doğru şekilde takıldığından emin olun.
- Bir çevre biriminin çalışmaması durumunda, aygıtın uygun biçimde bağlandığından emin olun.
- Ekranda bir hata mesajı görüntülenirse, mesajı tam olarak yazın. Bu mesaj teknik destek personelinin sorunu teşhis etmesine ve düzeltmesine yardımcı olmaktadır.
- Programda bir hata mesajı görüntülenirse, programa ait belgelere bakın.

Pil Sorunları

! **UYARI:** Yanlış takılması durumunda yeni bir pilin patlama tehlikesi bulunmaktadır. Pili yalnızca üretici tarafından önerilen muadil bir pille veya aynısıyla değiştirin. Kullanılmış pilleri üreticinin talimatlarına göre imha edin.

! **UYARI:** Bu bölümdeki herhangi bir prosedürü uygulamaya başlamadan önce, *Ürün Bilgisi Kılavuzu*'nda yer alan emniyet talimatlarını izleyin.

PİLİN DEĞİŞTİRİLMESİ. Bilgisayarı açtığınızda sürekli olarak saati ve tarih bilgilerini düzeltiyorsanız ya da başlangıçta yanlış saat veya tarih görüntüleniyorsa, pili değiştirin (bkz. "Pilin Değiştirilmesi" sayfa 150). Pil hala düzgün çalışmıyorsa, Dell ile temasa geçin (bkz. "Dell ile İletişim" sayfa 187).

Sürücü Sorunları



UYARI: Bu bölümdeki herhangi bir prosedürü uygulamaya başlamadan önce, *Ürün Bilgisi Kılavuzu*'nda yer alan emniyet talimatlarını izleyin.

MICROSOFT® WINDOWS®'UN SÜRÜCÜYÜ TANIDIĞINDAN EMİN OLUN.

Windows XP

- Başlat öğesine ve Bilgisayarım'a tıklayın.

Windows Vista™

- Windows Vista Başlat düğmesine  ve Bilgisayar öğesine tıklayın.

Sürücü listelenmemişse, anti virüs yazılımınızla denetleme ve silme amaçlı, tam bir tarama gerçekleştirin. Virüsler bazen Windows'un sürücüyü tanımasına neden olabilirler.

SÜRÜCÜNÜN SİSTEM KURULUM PROGRAMINDA ETKİNLEŞTİRİLDİĞİNİ KONTROL EDİN.

Bkz. "Sistem Kurulumu" sayfa 174.

SÜRÜCÜYÜ TEST EDİN.

- Başka bir disket, CD veya DVD takarak, orijinalinin arızalı olma olasılığını kontrol edin.
- Ön yükenebilir medyayı takın ve bilgisayarı yeniden başlatın.

SÜRÜCÜYÜ VEYA DİSKİ SİLİN. Bkz. "Bilgisayarın Temizlenmesi" sayfa 183.

KABLO BAĞLANTILARINI KONTROL EDİN.

DONANIM SORUN GİDERİCİ'Yİ ÇALIŞTIRIN. Bkz. "İşletim Sisteminizi Kurtarma" sayfa 93.

DELL DIAGNOSTICS'I ÇALIŞTIRIN. Bkz. "Dell Diagnostics'in Sabit Sürücünüzden Başlatılması" sayfa 86.

Optik sürücü sorunları



NOT: Yüksek hızlı optik sürücünün titreşimi normaldir ve gürültüye neden olabilir, bu sürücü, CD veya DVD'de hata olduğunu göstermez.



NOT: Dünya üzerindeki farklı bölgeler ve farklı disk biçimleri nedeniyle her DVD diski tüm DVD sürücülerinde çalışmaz.

WINDOWS SES KONTROLÜNÜ AYARLAYIN.

- Ekranınızın alt sağ köşesindeki hoparlör simgesine tıklayın.
- Sesin kayar çubuğa tıklanıp yukarı doğru sürüklenerek açıldığından emin olun.
- Sesin kutulardan herhangi biri tıklanarak sessizleştirilmediğinden emin olun.

HOPARLÖRLERİ VE SUBWOOFER'I KONTROL EDİN. Bkz. "Ses ve Hoparlör Sorunları" sayfa 77.

Bir CD/DVD-RW sürücüye yazma sorunları

DİĞER PROGRAMLARI KAPATIN. CD/DVD-RW sürücüsü yazma sırasında düzenli veri akışı almalıdır. Veri akışı kesintiye uğradığında, bir hata oluşur. CD/DVD-RW'a yazmadan önce tüm programları kapatmayı deneyin.

BİR CD/DVD-RW DISKİNE YAZMADAN ÖNCE, WINDOWS'DA BEKLEME MODUNU KAPATIN. Bkz. "Windows XP'de Güç Yönetimi Seçenekleri" sayfa 35 veya Windows Yardım ve Destek, güç yönetim modları hakkında bilgiler içerisinde *bekleme* anahtar sözcüğünü arayın.


Sabit sürücü sorunları

DISK DENETİMİNİ ÇALIŞTIRIN.

Windows XP

- 1 Başlat öğesine ve Bilgisayarım'a tıklayın.
- 2 Yerel Disk C: öğesine sağ tıklayın.
- 3 Özellikler→ Araçlar→ Şimdi Denetle öğesine tıklayın.
- 4 Bozuk bölümleri tarayıp düzeltmeye çalış öğesine ve Başlat öğesine tıklayın.

Windows Vista

- 1 Başlat  ve Bilgisayar öğesine tıklayın.
- 2 Yerel Disk C: öğesine sağ tıklayın.
- 3 Özellikler→ Araçlar→ Şimdi Denetle öğesine tıklayın.
Kullanıcı Hesabı Kontrol ekranı görüntülenebilir. Sistem yöneticisiyseniz, Devam'a tıklayın; aksi takdirde arzu ettiğiniz eyleme devam etmek için sistem yöneticinizle temasa geçin.
- 4 Ekrandaki talimatları izleyin.

NOT: Bu prosedürü gerçekleştirmek için oturumu Yönetici hesabı ile açmanız gerekmektedir.

E-Posta, Modem ve İnternet Sorunları



UYARI: Bu bölümdeki herhangi bir prosedürü uygulamaya başlamadan önce, *Ürün Bilgisi Kılavuzu*'nda yer alan emniyet talimatlarını izleyin.



NOT: Modemi yalnızca bir analog telefon jakına takın. Modem bir dijital telefon şebekesine bağlıyken çalışmaz.

MICROSOFT OUTLOOK® EXPRESS GÜVENLİK AYARLARINI KONTROL EDİN. E-posta eklentilerini açamıyorsanız:

- 1 Outlook Express'te, Araçlar→ Seçenekler→ Güvenlik öğesine tıklayın.
- 2 Onay işaretini kaldırmak için Eklentilere izin verme öğesini tıklayın.

TELEFON HATTI BAĞLANTISINI KONTROL EDİN

TELEFON JAKINI KONTROL EDİN

MODEMİ DOĞRUDAN TELEFON DUVAR JAKINA TAKIN

FARKLI BİR TELEFON HATTI KULLANIN.


- Telefon hattının modem üzerindeki jake bağlı olduğunu doğrulayın. (Jakın yeşil bir etiketi vardır veya yanında konnektör biçimli bir simge bulunur.)
- Telefon hattı konnektörü modeme takıldığında, bir tıklama hissettiğinizden emin olun.
- Telefon hattını modemden ayırın ve telefona bağlayın. Çevir sesini dinleyin.
- Aynı hattı paylaşan, telesekreter, faks, ani akım koruyucu veya hat paylaştırıcı gibi başka bir telefon aygıtı varsa, bu cihazları baypas edin ve modemi doğrudan duvardaki telefon jakına bağlayın. Uzunluğu 3 m (10 ft) veya daha uzun bir telefon kablosu kullanıyorsanız daha kisasını deneyin.

MODEM TEŞHİS ARAÇLARINI ÇALIŞTIRIN.

Windows XP

- 1 **Başlat** → **All Programlar** → **Modem Yardımcısı** ögesine tıklayın.
- 2 Modem sorunlarını belirlemek ve çözümlmek için ekrandaki talimatları izleyin. Modem Yardımcısı bazı bilgisayarlarda bulunmaz.

Windows Vista

- 1 **Başlat**  → **Tüm Programlar** → **Modem Teşhis Aracı** ögesini tıklayın.
- 2 Modem sorunlarını belirlemek ve çözümlmek için ekrandaki talimatları izleyin. Modem teşhis tüm bilgisayarlarda mevcut değildir.

MODEMİN WINDOWS İLE İLETİŞİM HALİNDE OLDUĞUNU DOĞRULAYIN.


Windows XP

1 Başlat → Denetim Masası → Yazıcılar ve Diğer Donanım → Telefon ve Modem Seçenekleri → Modemler ögesine tıklayın.

2 Modeminize ait COM bağlantı noktası → Özellikler → Tanı → Modemi Sorgula ögesine tıklayarak modemin Windows ile iletişim halinde olduğunu doğrulayın.

Tüm komutlara yanıt verilmesi durumunda, modem düzgün şekilde çalışmaktadır.

Windows Vista

1 Başlat  → Denetim Masası → Donanım ve Ses → Telefon ve Modem Seçenekleri → Modemler ögesine tıklayın.

2 Modeminize ait COM bağlantı noktası → Özellikler → Tanı → Modemi Sorgula ögesine tıklayarak modemin Windows ile iletişim halinde olduğunu doğrulayın.

Tüm komutlara yanıt verilmesi durumunda, modem düzgün şekilde çalışmaktadır.

İNTERNETE BAĞLI OLDUĞUNUZDAN EMİN OLUN. Bir İnternet sağlayıcısına abone olduğunuzdan emin olun. Outlook Express e-posta programı açık olarak, Dosya ögesine tıklayın **Çevrimdışı Çalış** yanında onay işareti bulunuyorsa, onay işaretine tıklayarak kaldırın ve İnternet'e bağlanın. Yardım için İnternet servis sağlayıcınızla temasa geçin.

Hata Mesajları

Mesaj listelenmiyorsa, işletim sistemine veya mesaj ekranda görüntülendiğinde çalışır durumda olan programla ilgili belgelere göz atın.

BİR DOSYA ADY ARAADYDAKI KARAKTERLERIN HIÇBİRİNİ İÇEREMEZ: \ / : * ? " < > |.


Dosya adlarında bu karakterleri kullanmayın.

GEREKLİ BİR .DLL DOSYASI BULUNAMADI. Açmaya çalıştığınız program önemli bir dosyadan yoksun. Programı kaldırın ve yeniden yükleyin:

Windows XP

- 1 Başlat → Denetim Masası → Program Ekle ve Kaldır → Programlar ve Özellikler ögesine tıklayın.
- 2 Kaldırmak istediğiniz programı seçin.
- 3 Kaldır ögesini tıklayın.
- 4 Kurulum talimatları için program belgelerine göz atın.

Windows Vista

- 1 Başlat  → Denetim Masası → Programlar → Programlar ve Özellikler ögesini tıklayın.
- 2 Kaldırmak istediğiniz programı seçin.
- 3 Kaldır ögesini tıklayın.
- 4 Kurulum talimatları için program belgelerine göz atın.

sürücü harfine : \ ERİŞİLEMİYOR. AYGIT HAZIR DEĞİLDİR. Sürücü diski okuyamıyor. Sürücüye bir disk takın ve yeniden deneyin.

ÖN YÜKLENEBİLİR MEDYAYI TAKIN. Ön yüklenebilir bir disket veya CD takın.

SİSTEM DİSKİ YOK HATASI. Disketi sürücüden çıkartın ve bilgisayarınızı yeniden başlatın.

YETERLİ BELLEK VEYA KAYNAK YOK. BAZI PROGRAMLARI KAPATIN VE YENİDEN DENEYİN. Tüm pencereleri kapatın ve kullanmak istediğiniz programı açın. Bazı durumlarda, bilgisayar kaynaklarını geri yüklemek için bilgisayarınızı yeniden başlatmanız gerekebilir. Durum böyleyse, öncelikle kullanmak istediğiniz programı çalıştırın.

İŞLETİM SİSTEMİ BULUNAMADI. Dell ile temasa geçin (bkz. "Dell ile İletişim" sayfa 187).

Klavye Sorunları



UYARI: Bu bölümdeki herhangi bir prosedürü uygulamaya başlamadan önce, *Ürün Bilgisi Kılavuzu*'nda yer alan emniyet talimatlarını izleyin.

KLAVYE KABLOSUNU KONTROL EDİN.

- Klavye kablosunun bilgisayara sıkıca takılı olduğundan emin olun.
- Bilgisayarı kapatın (bkz. "Bilgisayarınızı Kapatma" sayfa 102), klavye kablosunu, bilgisayarınızın kurulum şemasında gösterildiği gibi takın ve bilgisayarınızı yeniden çalıştırın.
- Kablo konektörünün pinlerinin kırık veya eğilmiş ve kablonun hasarlı ya da yıpranmış olup olmadığını kontrol edin. Eğilmiş pinleri düzeltin.
- Klavye uzatma kablolarını çıkartın ve klavyeyi doğrudan bilgisayara bağlayın.

KLAVYİYİ TEST EDİN. Doğru bir biçimde çalışan bir klavyeyi bilgisayara bağlayın ve klavyeyi kullanmaya çalışın.

SİSTEM KURULUM PROGRAMINDA USB BAĞLANTI NOKTALARININ ETKİNLEŞTİRİLDİĞİNDEN EMİN OLUN. Bkz. "Sistem Kurulumu" sayfa 174).

DONANIM SORUN GİDERİCİ'Yİ ÇALIŞTIRIN. Bkz. "İşletim Sisteminizi Kurtarma" sayfa 93.

Kilitlenmeler ve Yazılım Sorunları



UYARI: Bu bölümdeki herhangi bir prosedürü uygulamaya başlamadan önce, *Ürün Bilgisi Kılavuzu*'nda yer alan emniyet talimatlarını izleyin.

Bilgisayar başlatılmıyor

Elektrik kablosunun bilgisayara ve elektrik prizine sıkıca oturtulduğundan emin olun.

Bilgisayar yanıt vermiyor



DIKKAT: İşletim sisteminden kapatamamanız durumunda veri kaybı yaşayabilirsiniz.

BİLGİSAYARI KAPATIN. Klavyenizdeki bir tuşa basarak veya fareni hareket ettirerek bir yanıt alamıyorsanız, bilgisayar kapanana dek güç düğmesine 8 ila 10 saniye kadar basılı tutun. Ardından bilgisayarınızı yeniden başlatın.

Bir program yanıt vermiyor

PROGRAMI SONLANDIR.

- 1 <Ctrl><Shift><Esc> tuşlarına aynı anda basın.
- 2 Uygulamalar öğesini tıklayın.
- 3 Yanıt vermeyen programı tıklayın.
- 4 Görevi Sonlandır öğesine tıklayın.

Bir program sürekli olarak arızalanıyor



NOT: Yazılımlar genellikle belgelerinde veya bir disket ya da CD'ye kayıtlı olarak bulunan kurulum talimatlarını içermektedir.

YAZILIMLA BİRLİKTE GELEN BELGELERE BAŞVURUN. Gerekli olması durumunda programı kaldırın ve tekrar kurun.

Bir program Microsoft® Windows® işletim sisteminin önceki bir sürümünde çalışmak üzere tasarlanmıştır

PROGRAM UYUMLULUK SİHİRBAZINI ÇALIŞTIRIN.

Windows XP


Program Uyumluluk Sihirbazı bir programı XP olmayan işletim sistemi ortamına benzer bir ortamda çalışacak şekilde yapılandırır.

1 Başlat→ **Tüm Programlar**→ **Aksesuarlar**→ **Program Uyumluluk Sihirbazı**→ **İleri** ögesine tıklayın.

2 Ekrandaki talimatları izleyin.

Windows Vista

Program Uyumluluk Sihirbazı, bir programı Windows Vista olmayan işletim sistemi ortamına benzer bir ortamda çalışacak şekilde yapılandırır.

1 Başlat  → **Denetim Masası**→ **Programlar**→ **Windows'un bu sürümüyle daha eski bir program kullanın** ögesine tıklayın.

2 Hoş geldiniz ekranında, **İleri** ögesini tıklayın.

3 Ekrandaki talimatları izleyin.

Masmavi bir ekran görüntüleniyor

BİLGİSAYARI KAPATIN. Klavyenizdeki bir tuşa basarak veya fareyi hareket ettirerek bir yanıt alamıyorsanız, bilgisayar kapanana dek güç düğmesine 8 ila 10 saniye kadar basılı tutun. Ardından bilgisayarınızı yeniden başlatın.

Diğer yazılım sorunları

YAZILIMLA GELEN BELGELERİ KONTROL EDİN YA DA SORUN GİDERME BİLGİSİ İLE İLGİLİ OLARAK YAZILIM ÜRETİCİSİ İLE İRTİBATA GEÇİN.

- Programın bilgisayarınıza kurulu olan işletim sistemi ile uyumlu olduğundan emin olun.
- Bilgisayarın yazılımı çalıştırmak için gerek duyulan minimum donanım şartlarına sahip olduğunuzu kontrol edin. Bilgi için yazılım ile beraber gelen belgelere bakın.
- Programın doğru bir biçimde yüklenmesini ve yapılandırılmasını sağlayın.
- Aygıt sürücülerinin program ile çakışıp çakışmadığını kontrol edin.
- Gerekli olması durumunda programı kaldırın ve tekrar kurun.

DOSYALARINIZI DERHAL YEDEKLEYİN.

SABİT SÜRÜCÜ, DİSKET YA DA CD'LERİ KONTROL ETMEK İÇİN BİR VİRÜS TARAMA PROGRAMI KULLANIN.

AÇIK BULUNAN TÜM DOSYALARI VE PROGRAMLARI KAYDEDİP KAPATIN VE BİLGİSAYARINIZI BAŞLAT MENÜSÜNDEN KAPATIN.

Medya Kart Okuyucusu Sorunları

SÜRÜCÜ HARFİNİN ATANMAMASI.


Windows, Medya Kart Okuyucusunu saptadığında, aygıtı otomatik olarak sistemde bulunan tüm fiziksel sürücülerden sonra gelen mantıksal sürücü olarak bir harf atanır. Fiziksel sürücülerden sonra gelen mantıksal sürücü ağ sürücüsü ile eşleşmişse Windows, Medya kart Okuyucusuna otomatik olarak bir harf atamaz.

Medya Kart Okuyucusuna el ile bir sürücü atamak için:

Windows XP

- 1 **Başlat'**ı tıklayın, **Bilgisayarım'**a çift tıklayın, ardından **Yönet'i** seçin.
- 2 **Disk Yönetimi** seçeneğini seçin.
- 3 Sağ bölmede değiştirilmesi gereken ilgili sürücü harfine sağ tıklayın.
- 4 **Sürücü Harfi ve Yolu** seçeneğini seçin.
- 5 Açılır listeden, Medya Kart Okuyucusu için yeni sürücü harfi atamasını seçin.
- 6 Seçiminizi onaylamak üzere **Tamam** seçeneğine tıklayın.

Windows Vista

- 1 **Başlat'**ı tıklayın  **Bilgisayar'a** sağ tıklayın ve **Yönet'i** seçin.
- 2 Görüntülenmesi durumunda **Devam'a** tıklayın.
- 3 **Saklama Alanını Genişlet** ögesini tıklayın ve **Disk Yönetimi'ni** seçin.
- 4 Sağ bölmede değiştirilmesi gereken ilgili sürücü harfine sağ tıklayın.
- 5 **Sürücü Harfi ve Yolunu Değiştir** seçeneğini seçin.
- 6 **Değiştir** ögesini tıklayın.
- 7 Açılır listeden, Medya Kart Okuyucusu için yeni sürücü harfi atamasını seçin.
- 8 Seçiminizi onaylamak üzere **Tamam** seçeneğine tıklayın.

NOT: Bu prosedürü gerçekleştirmek için oturumu Yönetici hesabı ile açmanız gerekmektedir.

NOT: Medya Kart Okuyucusu bağlandığında sadece eşleşmiş sürücü olarak görüntülenir. Her dört Medya Okuyucu yuvası herhangi bir ortam kurulu olmasa bile bir sürücüye eşlenir. Medya Kart Okuyucusuna herhangi bir ortam yüklü değilken erişmeye çabalarsanız, ortam yerleştirmeniz yönünde bir uyarı görüntülenir.

FLEXBAY AYGITI DEVRE DIŐI.

BIOS kurulum ekranında sadece FlexBay aygıtı takılı olduĐunda grntlenen FlexBay'i devre dıŐı bırak seeneĐi bulunur. FlexBay aygıtı fiziksel olarak takılıysa, ancak alıŐmıyorsa BIOS kurulumunda devre dıŐı bırakılıp bırakılmadıĐını kontrol edin.

Bellek Sorunları



UYARI: Bu blmdeki herhangi bir prosedr uygulamaya baŐlamadan nce, *rn Bilgisi Kılavuzu'*nda yer alan emniyet talimatlarını izleyin.

YETERSİZ BELLEK UYARISI MESAJI ALIYORSANIZ.

- Sorunu zp zmeyeceĐini anlamak iin aık bulunan tm dosyaları kaydedin ve kapatın ayrıca kullanmadıĐınız aıkta bulunan tm programlardan ıkın.
- Minimum bellek gereksinimleri ile ilgili olarak yazılımla gelen belgelere bakın. Gerekli olması durumunda ek bellek takın (bkz. "Bellek Montaj Talimatları" sayfa 112).
- Bilgisayarınızın bellekler ile baŐarılı bir biimde iletiŐim kurduĐundan emin olmak iin bellek modllerini yeniden yerleŐtirin (bkz. "Bellek Modlnn Takılması" sayfa 113).
- Dell Diagnostics'i alıŐtırın (bkz. "Dell Diagnostics" sayfa 86).

BAŐKA BELLEK SORUNLARI ALMAYA DEVAM EDİYORSANIZ.

- Bilgisayarınızın bellekler ile baŐarılı bir biimde iletiŐim kurduĐundan emin olmak iin bellek modllerini yeniden yerleŐtirin (bkz. "Bellek Montaj Talimatları" sayfa 112).
- Bellek kurulum kılavuzunda anlatıldıĐı Őekliyle uygulamada bulunduĐunuzdan emin olun (bkz. "Bellek Modlnn Takılması" sayfa 113).
- Bilgisayarınız DDR2 belleĐi destekler. Bilgisayarınızın desteklediĐi bellek tipleri hakkında ek bilgi iin bkz. "Bellek" sayfa 169.
- Dell Diagnostics'i alıŐtırın (bkz. "Dell Diagnostics" sayfa 86).

Fare Sorunları



UYARI: Bu bölümdeki herhangi bir prosedürü uygulamaya başlamadan önce, *Ürün Bilgisi Kılavuzu*'nda yer alan emniyet talimatlarını izleyin.

FAREYİ TEMİZLEYİN. Fare temizliğiyle ilgili talimatlar için bkz. "Fare" sayfa 183.

FARE KABLOSUNU KONTROL EDİN.

- 1 Kullanılıyorsa fare uzatma kablolarını çıkarın ve fareyi direkt olarak bilgisayara bağlayın.
- 2 Kurulum şemasında gösterildiği şekliyle bilgisayarınızın fare kablosunu yeniden bağlayın.

BİLGİSAYARI YENİDEN BAŞLATIN.

- 1 **Başlat** menüsünü görüntülemek için eşzamanlı olarak <Ctrl><Esc> tuşlarına basın.
- 2 **U** yazın ve **Kapat** ya da **Kapa** seçeneklerini seçmek için ok tuşlarını kullanın ve ardından <Enter/Gir> tuşuna basın.
- 3 Bilgisayar kapandıktan sonra bilgisayarınızın kurulum şemasında gösterildiği gibi fare kablosunu tekrar takın.
- 4 Bilgisayarı başlatın.

SİSTEM KURULUM PROGRAMINDA USB BAĞLANTI NOKTALARININ ETKİNLEŞTİRİLDİĞİNDEN EMİN OLUN. Bkz. "Sistem Kurulumu" sayfa 174.


FAREYİ TEST EDİN. Doğru bir biçimde çalışan bir fareyi bilgisayara bağlayın ve fareyi kullanmaya çalışın.

FARE AYARLARINI KONTROL EDİN.

Windows XP

- 1 **Başlat** → **Denetim Masası** → **Fare**'ye tıklayın.
- 2 İhtiyaç duyulduğu şekliyle ayarları yapın.

Windows Vista

- 1 **Başlat**  → **Denetim Masası** → **Donanım ve Ses** → **Fare** seçeneklerine tıklayın.
- 2 İhtiyaç duyulduğu şekliyle ayarları yapın.

FARE SÜRÜCÜSÜNÜ TEKRAR YÜKLEYİN. Bkz. "Sürücü ve Yardımcı Programların Yeniden Yüklenmesi" sayfa 90.

DONANIM SORUN GİDERİCİ'Yİ ÇALIŞTIRIN. Bkz. "İşletim Sisteminizi Kurtarma" sayfa 93.

Ağ Sorunları



UYARI: Bu bölümdeki herhangi bir prosedürü uygulamaya başlamadan önce, *Ürün Bilgisi Kılavuzu*'nda yer alan emniyet talimatlarını izleyin.

AĞ KABLO KONNEKTÖRÜNÜ KONTROL EDİN. Ağ kablosunun bilgisayarın arkasında bulunan ağ konnektörüne ve ağ bağlantı noktasına ya da aygıtına sıkıca yerleştirildiğinden emin olun.

BİLGİSAYARIN ARKASINDA BULUNAN AĞ IŞIKLARINI KONTROL EDİN. Bağlantı bütünlüğü lambasının yanmaması herhangi bir ağ iletişiminin olmadığı anlamına gelir. Ağ kablosunu yeniden takın. Ağ ışıkları ile ilgili açıklama için bkz. "Denetimler ve Lambalar" sayfa 172.

BİLGİSAYARI YENİDEN BAŞLATIN VE AĞA TEKRAR BAĞLANIN.

AĞ AYARLARINIZI KONTROL EDİN. Ağ yöneticiniz ya da ağ ayarlarınızın doğru olduğunu ve ağın işlediğini doğrulayan ve ağınızın kurulumunu yapan kişiyle irtibata geçin.

DONANIM SORUN GİDERİCİ'Yİ ÇALIŞTIRIN. Bkz. "İşletim Sisteminizi Kurtarma" sayfa 93.

Güç Sorunları



UYARI: Bu bölümdeki herhangi bir prosedürü uygulamaya başlamadan önce, *Ürün Bilgisi Kılavuzu*'nda yer alan emniyet talimatlarını izleyin.

GÜÇ LAMBASI KAPALIYSA. Bilgisayar kapalıdır ya da güç beslemesi yoktur.

- Güç kablosunu bilgisayarın arka kısmındaki güç konektörüne ve elektrik prizine yeniden yerleştirin.
- Bilgisayar çoklu bir prize takıldığında, çoklu prizin bir elektrik prizine takıldığından ve çoklu prizin açık olduğundan emin olun. Ayrıca, bilgisayarın uygun biçimde açıldığını kontrol etmek amacıyla, güç koruma aygıtlarını, çoklu prizleri ve uzatma kablolarını baypas edin.
- Lamba gibi başka bir aygıtı takarak elektrik prizinin çalıştığından emin olun.

GÜÇ LAMBASI SÜREKLİ OLARAK MAVİ RENKTE YANIYOR VE BİLGİSAYAR YANIT VERMİYORSA. Bkz. "Güç Lambaları" sayfa 81.

GÜÇ LAMBASI MAVİ YANIP SÖNÜYORSA. Bilgisayar bekleme modundadır. Normal çalışmaya devam etmek için klavyede bir tuşa basın, fareyi hareket ettirin veya güç düğmesine basın.

GÜÇ LAMBASI DURAGAĞAN BİR ŞEKİLDE SARI YANIYORSA. Güç besleme sorunu ya da dahili aygıt arızası vardır.

- 12-volt güç konektörünün (12V) sistem kartına güvenli bir biçimde bağlı bulunduğundan emin olun (bkz. "Sistem Kartı Bileşenleri" sayfa 106).
- Ana güç kablosu ve ön panel kablosunun sistem kartına sıkıca takılı olduğundan emin olun (bkz. "Sistem Kartı Bileşenleri" sayfa 106).

GÜÇ LAMBASI SARI RENKTE YANIP SÖNÜYORSA. Bilgisayara elektrik beslemesi geliyor ancak bir aygıt arızalı ya da yanlış bir biçimde takılmış anlamına gelir.

- Bellek modüllerini çıkartın ve yeniden takın (bkz. "Bellek" sayfa 111).
- Tüm kartları çıkartın ve yeniden takın (bkz. "Kartlar" sayfa 115).
- Çıkartılabiliyorsa, ekran kartını çıkartın ve yeniden takın (bkz. "Bir PCI/PCI Express Kartının Çıkartılması" sayfa 121).

PARAZİTLENMENİN ENGELLENMESİ. Parazitlenmenin bazı olası sebepleri şunlardır:

- Güç, klavye ve fare uzatma kabloları
- Çoklu elektrik fişine bağlı çok sayıda aygıtın çalışması
- Aynı prize birden fazla sayıda elektrik fişi çoğaltıcısının bağlanması

Yazıcı Sorunları



UYARI: Bu bölümdeki herhangi bir prosedürü uygulamaya başlamadan önce, *Ürün Bilgisi Kılavuzu*'nda yer alan emniyet talimatlarını izleyin.



NOT: Yazıcınızla ilgili olarak teknik desteğe ihtiyaç duyarsanız yazıcının üreticisi ile irtibata geçin.

YAZICIYLA BERABER GELEN BELGELERE BAŞVURUN. Kurulum ve sorun giderme bilgileri ile ilgili olarak yazıcı ile beraber gelen belgelere bakın.

YAZICININ AÇIK OLDUĞUNDAN EMİN OLUN.

YAZICI KABLO BAĞLANTILARINI KONTROL EDİN.

- Kablo bağlantısı bilgileri ile ilgili olarak yazıcı ile beraber gelen belgelere bakın.
- Yazıcı kablolarının yazıcıya ve bilgisayara sıkıca bağlandıklarından emin olun (bkz. "Yazıcı Kurulumu" sayfa 24).


ELEKTRİK PRİZİNİ TEST EDİN. Lamba gibi başka bir aygıtı takarak elektrik prizinin çalıştığından emin olun.

YAZICININ WINDOWS TARAFINDAN TANINDIĞINDAN EMİN OLUN.

Windows XP

- 1 Başlat → Denetim Masası → Yazıcılar ve Diğer Donanım → Yüklü yazıcı ya da faksları görün seçeneklerini tıklayın.
- 2 Yazıcı listede bulunuyorsa, yazıcı simgesi üzerine sağ tıklayın.
- 3 Özellikler → Bağlantı Noktaları seçeneklerine tıklayın. Paralel yazıcılar için Aşağıdaki bağlantı noktalarına yazdırın: ayarının LPT1 (Yazıcı Bağlantı Noktası) olduğundan emin olun. USB yazıcılar için Aşağıdaki bağlantı noktalarına yazdırın: ayarının USB olduğundan emin olun.

Windows Vista

- 1 Başlat  → Denetim Masası → Donanım ve Ses → Yazıcı seçeneklerine tıklayın.
- 2 Yazıcı listede bulunuyorsa, yazıcı simgesi üzerine sağ tıklayın.
- 3 Özellikler ve Bağlantı Noktaları seçeneklerine tıklayın.
- 4 İhtiyaç duyulduğu şekliyle ayarları yapın.

YAZICI SÜRÜCÜSÜNÜ TEKRAR YÜKLEYİN. Talimatlar için yazıcı ile beraber gelen belgelere bakın.

Tarayıcı Sorunları



UYARI: Bu bölümdeki herhangi bir prosedürü uygulamaya başlamadan önce, *Ürün Bilgisi Kılavuzu*'nda yer alan emniyet talimatlarını izleyin.



NOT: Tarayıcınız ile ilgili olarak teknik desteğe ihtiyaç duyarsanız tarayıcınızın üreticisi ile irtibata geçin.

TARAYICIYLA BERABER GELEN BELGELERE BAŞVURUN. Kurulum ve sorun giderme bilgileri ile ilgili olarak tarayıcı ile beraber gelen belgelere bakın.

TARAYICININ KİLİDİNİ AÇIN. Bir kilitleme tırnağı ya da düğmesi varsa tarayıcınızın kilidinin açıldığından emin olun.

BİLGİSAYARI YENİDEN BAŞLATIN VE TARAYICIYI TEKRAR DENEYİN.

KABLO BAĞLANTILARINI KONTROL EDİN.


- Kablo bağlantısı bilgileri ile ilgili olarak tarayıcı ile beraber gelen belgelere bakın.
- Tarayıcı kablolarının tarayıcıya ve bilgisayara sıkıca bağlandıklarından emin olun.

TARAYICININ MICROSOFT WINDOWS TARAFINDAN TANINDIĞINDAN EMİN OLUN .

Windows XP

- 1 Başlat → Denetim Masası → Yazıcılar ve Diğer Donanım → Tarayıcılar ve Kameralar seçeneklerini tıklayın.
- 2 Tarayıcınız listede bulunuyorsa, Windows tarayıcıyı tanıyor demektir.

Windows Vista

- 1 Başlat  → Denetim Masası → Donanım ve Ses → Tarayıcılar ve Kameralar seçeneklerine tıklayın.
- 2 Tarayıcınız listede bulunuyorsa, Windows tarayıcıyı tanıyor demektir.

TARAYICI SÜRÜCÜSÜNÜ TEKRAR YÜKLEYİN. Talimatlar için tarayıcı ile beraber gelen belgelere bakın.

Ses ve Hoparlör Sorunları



UYARI: Bu bölümdeki herhangi bir prosedürü uygulamaya başlamadan önce, *Ürün Bilgisi Kılavuzu*'nda yer alan emniyet talimatlarını izleyin.

Hoparlörlerden ses gelmiyor



NOT: Bazı MP3 oynatıcılarının ses denetim özellikleri Windows ses ayarlarını geçersiz kılabilir. MP3 formatında şarkı dinliyorsanız, oynatıcının sesini alçaltıp yükseltmediğinizden emin olun.

HOPARLÖR KABLO BAĞLANTILARINI KONTROL EDİN. Hoparlörlerin beraberinde gelen kurulum şemasında gösterildiği şekilde bağlandığından emin olun. Bir ses kartı satın aldıysanız, hoparlörlerin karta bağlı olduğundan emin olun.

BIOS KURULUM PROGRAMINDA DOĞRU SES ÇÖZÜMÜNÜN ETKİNLEŞTİRİLDİĞİNDEN EMİN OLUN. Bkz. "Sistem Kurulumu" sayfa 174.

SUBWOOFER VE HOPARLÖRLERİN AÇIK OLDUĞUNDAN EMİN OLUN. Hoparlörlerle birlikte verilen kurulum şemasına bakın. Hoparlörlerinizin ses kontrolü varsa, ses bzulmasını önlemek için ses, bas ve tiz ayarlarını deęiştirin.

WINDOWS SES KONTROLÜNÜ AYARLAYIN. Ekranınızın alt saę köşesindeki hoparlör simgesine çift tıklayın. Sesin açık ve susturulmadığından emin olun.

KULAKLIK KONNEKTÖRÜNE TAKILI KULAKLILKARI ÇIKARTIN. Hoparlörlerden gelen ses, kulaklıklar bilgisayarın ön panelinde yer alan kullaklık konnektörüne bağlanması durumunda otomatik olarak devre dışı bırakılırlar.

ELEKTRİK PRİZİNİ TEST EDİN. Lamba gibi başka bir aygıtı takarak elektrik prizinin çalıştığından emin olun.

PARAZİT OLASILIĞINI ORTADAN KALDIRIN. Yakındaki fanları, floraslan lambalarını veya halojen lambaları kapatarak paraziti kontrol edin.

SES SÜRÜCÜSÜNÜ TEKRAR YÜKLEYİN. Bkz. "Sürücülerin Manuel Olarak Yeniden Yüklenmesi" sayfa 92.

DONANIM SORUN GİDERİCİ'Yİ ÇALIŞTIRIN. Bkz. "İşletim Sisteminizi Kurtarma" sayfa 93.

Kulaklıklardan ses gelmiyor

KULAKLIK KABLO BAĞLANTILARINI KONTROL EDİN. Kulaklık kablosunun, kulaklık konnektörüne sıkıca yerleştirildiğinden emin olun (bkz. "Bilgisayarın Önden Görünümü" sayfa 15).

WINDOWS SES KONTROLÜNÜ AYARLAYIN. Ekranınızın alt saę köşesindeki hoparlör simgesine çift tıklayın. Sesin açık ve susturulmadığından emin olun.

BIOS KURULUM PROGRAMINDA DOĐRU SES ÇÖZÜMÜNÜN ETKİNLEŐTİRİLDİĐİNDEN EMİN OLUN. Bkz. "Sistem Kurulumu" sayfa 174.

Video ve Monitör Sorunları



UYARI: Bu bölümdeki herhangi bir prosedürü uygulamaya başlamadan önce, *Ürün Bilgisi Kılavuzu*'nda yer alan emniyet talimatlarını izleyin.



NOT: sorun giderme prosedürleri için monitöre ait belgelere başvurun.

Ekran boşsa

MONİTÖR KABLO BAĐLANTILARINI KONTROL EDİN.

- Ekran kablosunun bilgisayarınızın kurulum şemasında gösterildiĐi gibi takıldığından emin olun. İsteĐe baĐlı bir ekran kartı takılmış olması durumunda, monitör kablosunun sistem kartı üzerindeki konnektöre deĐil, karta takılı olduğundan emin olun.
- Bir ekran kartı uzatma kablosu kullanıyorsanız ve kablonun çıkartılması sorunu çözüyorsanız, kablo arızalıdır.
- Elektrik kablosunda arıza olup olmadığını anlamak için bilgisayar ve monitör güç kablolarının yerini deĐiştirin.
- Konnektördeki pinlerin eğik veya kırık olup olmadığını kontrol edin. (Bazı pinlerin olmaması monitör kablosu konnektörleri için normal bir durumdur.)

MONİTÖR GÜÇ LAMBASINI KONTROL EDİN. Güç lambası sönükse, düĐmeye basarak monitörün açılmasını saĐlayın. Güç lambası yanık veya yanıp sönüyorsa, monitöre elektrik gelmektedir. Güç lambası yanıp sönüyorsa, klavyeden bir tuŐa basın veya fareyi hareket ettirin.

ELEKTRİK PRİZİNİ TEST EDİN. Lamba gibi başla bir ağıtı takarak elektrik prizinin çalıştığından emin olun.

TEŐHİŐ IŐIKLARINI KONTROL EDİN. Bkz. "Güç Lambaları" sayfa 81.

Ekran zor okunuyorsa

MONİTÖR AYARLARINI KONTROL EDİN. Kontrast ve parlaklık, monitörün manyetizmasını (degaussing) ayarlamak ve monitörün kendi kendine testini başlatmak için monitöre ait belgelere başvurun.

SUBWOOFER'I MONİTÖRDEN UZAK BİR YERE TAŞIYIN. Hoparlör sisteminizde bir subwoofer varsa, subwooferin monitörden en az 60 cm (2 ft) uzakta bulunduğundan emin olun.

MONİTÖRÜ HARİCİ GÜÇ KAYNAKLARINDAN UZAĞA TAŞIYIN. Fanlar, floresan ışıkları, halojen lambaları ve diğer elektrikli aygıtlar, ekrandaki görüntünün "titrek" görünmesine neden olabilir. Parazite neden olup olmadığını anlamak için yakındaki aygıtları kapatın.


GÜNEŞ IŞIĞININ YANSIMASINI VE PARAZİT OLASILIĞINI ORTADAN KALDIRMAK İÇİN MONİTÖRÜ DÖNDÜRÜN.

WINDOWS EKRAM AYARLARINI AYARLAYIN.

Windows XP

- 1 Başlat→ Denetim Masası→ Görünüm ve Temalar öğesine tıklayın.
- 2 Değiştirmek istediğiniz alana veya Görüntü simgesine tıklayın.
- 3 Renk kalitesi ve Ekran çözünürlüğü için farklı ayarlar deneyin.

Windows Vista

- 1 Başlat  → Denetim Masası→ Donanım ve Ses→ Kişiselleştirme→ Görüntü Ayarları öğesine tıklayın.
- 2 Gerekliyse, Çözünürlük ve Renkler ayarlarını değiştirin.

Sorun Giderme Araçları

Güç Lambaları

 **UYARI:** Bu bölümdeki herhangi bir prosedürü uygulamaya başlamadan önce, *Ürün Bilgisi Kılavuzu*'nda yer alan emniyet talimatlarını izleyin.

Bilgisayarın ön kısmında bulunan güç düğmesi ışığı (iki renkli LED), farklı durumları belirtmek amacıyla yanıp söner veya sürekli yanık kalır.

- Güç lambası sönmüşse, bilgisayar kapalıdır veya elektrik gelmemektedir.
 - Güç kablosunu bilgisayarın arka kısmındaki güç konektörüne ve elektrik prizine yeniden yerleştirin.
 - Bilgisayar çoklu bir prize takıldığında, çoklu prizin bir elektrik prizine takıldığından ve çoklu prizin açık olduğundan emin olun. Ayrıca, bilgisayarın uygun biçimde açıldığını kontrol etmek amacıyla, güç koruma aygıtlarını, çoklu prizleri ve uzatma kablolarını baypas edin.
 - Lamba gibi başka bir aygıtı takarak elektrik prizinin çalıştığından emin olun.
- Güç lambası sürekli olarak mavi renkte yanıyor ve bilgisayar yanıt vermiyorsa:
 - Ekranın takılı ve çalışır durumda olduğundan emin olun.
 - Ekran bağlı ve çalışır durumdaysa, bkz. "Güç Lambaları" sayfa 81.
- Güç lambası mavi renkte yanıp sönmüyorsa, bilgisayar bekleme modundadır. Normal çalışmaya devam etmek için klavyede bir tuşa basın, fareyi hareket ettirin veya güç düğmesine basın. Güç lambası mavi renkte yanıyor ve bilgisayar yanıt vermiyorsa:
 - Ekranın takılı ve çalışır durumda olduğundan emin olun.
 - Ekran bağlı ve çalışır durumdaysa, bkz. "Güç Lambaları" sayfa 81.

- Güç lambası sarı renkte yanıp sönüyorsa, bilgisayara elektrik geliyor ancak aygıtlardan biri hatalı çalışıyor veya yanlış takılı olabilir.
 - Bellek modüllerini çıkartın ve yeniden takın (bkz. "Bellek" sayfa 111).
 - Tüm kartları çıkartın ve yeniden takın (bkz. "Kartlar" sayfa 115).
 - Çıkartılabiliyorsa, ekran kartını çıkartın ve yeniden takın (bkz. "Kartlar" sayfa 115).
- Güç lambası sürekli olarak sarı renkte yanıyor, bir elektrik sorunu ya da bir dahili aygıt arızası olabilir.
 - Tüm kabloların sistem kartına sıkı bir biçimde bağlandığından emin olun (bkz. "Sistem Kartı Bileşenleri" sayfa 106).
 - Ana güç kablosu ve ön panel kablosunun sistem kartına sıkıca takılı olduğundan emin olun (bkz. "Sistem Kartı Bileşenleri" sayfa 106).

Sesli Uyarı Kodları

Monitörünüz hataları veya sorunları görüntüleyemiyorsa, bilgisayarınız bir dizi sesli uyarı sinyali verir. Sesli uyarı kodu adı verilen bu sinyaller sorunu tanımlar. Olası bir sesli uyarı kodu, tekrar eden üç kısa sinyalden oluşur. Bu sesli uyarı kodu bilgisayarınızın anakart arızası ile karşılaşmış olabileceğini bildirir.

Bilgisayarınız başlatma sırasında uyarı sinyali verirse:

- 1 Sesli uyarı kodunu yazın.
- 2 Sorunu daha ciddi şekilde belirlemek için Dell Diagnostics uygulamasını çalıştırın (bkz. "Dell Diagnostics" sayfa 86).

Kod (tekrarlayan kısa sinyaller)	Tanım	Önerilen Çözüm
1	BIOS sağlama hatası Olası anakart arızası.	Dell ile temasa geçin.
2	Hiçbir bellek modülü algılanmadı	<p>Takılı iki ya da daha fazla bellek modülü varsa, modülleri çıkartın, tek bir modülü yeniden takın (bkz. "Bellek Modülünün Takılması" sayfa 113) ve bilgisayarı yeniden başlatın. Bilgisayar normal şekilde başlarsa, ek modülü yeniden takın. Arızalı modülü belirleyene veya tüm modülleri hatasız olarak yeniden takana dek devam edin.</p> <p>Varsa, bilgisayarınıza aynı tipte sağlam bellek takın (bkz. "Bellek Modülünün Takılması" sayfa 113).</p> <p>Sorun devam ederse, Dell ile temasa geçin.</p>
3	Olası anakart arızası	Dell ile temasa geçin.
4	RAM Okuma/Yazma arızası	<p>Hiçbir özel bellek modülü/bellek konektörü takılması gerekliliği bulunmadığından emin olun (bkz. "Bellek Montaj Talimatları" sayfa 112).</p> <p>Taktığınız bellek modüllerinin bilgisayarınızla uyumluluğundan emin olun (bkz. "Bellek Montaj Talimatları" sayfa 112).</p> <p>Sorun devam ederse, Dell ile temasa geçin.</p>
5	Gerçek zamanlı saat arızası. Olası pil veya anakart arızası.	<p>Pili değiştirin (bkz. "Pilin Değiştirilmesi" sayfa 150).</p> <p>Sorun devam ederse, Dell ile temasa geçin.</p>
6	Video BIOS Test Arızası	Dell ile temasa geçin.
7	CPU ön belleği test arızası	Dell ile temasa geçin.

Sistem Mesajları



NOT: Aldığınız mesaj tabloda listelenmiyorsa, işletim sistemine veya mesaj ekranda görüntülendiğinde çalışır durumda olan programla ilgili belgelere göz atın.

UYARI! SİSTEMİN DAHA ÖNCEKİ ÖN YÜKLEME GİRİŞİMLERİ, KONTROL NOKTASINDA [NNNN] HATA VERDİ. BU SORUNU ÇÖZMEK İÇİN, LÜTFEN KONTROL NOKTASINI KAYDEDİN VE DELL TEKNİK DESTEK İLE TEMASA GEÇİN. Bilgisayar arka arkaya üç ön yükleme yordamı sırasında aynı hatayı verdi. Yardım için bkz. "Dell ile İletişim" sayfa 187..

CMOS SAĞLAMA HATASI. Olası anakart arızası veya RTC pili zayıf. Pili değiştirin (bkz. "Pilin Değiştirilmesi" sayfa 150). Yardım için bkz. "Dell ile İletişim" sayfa 187..

İŞLEMÇİ FANI ARIZASI. İşlemci fanı arızası. CPU fanı arızası. Bkz. "İşlemci Fanı/Soğutucu Grubunun Çıkartılması" sayfa 156.

DİSKET SÜRÜCÜ 0 ARAMA ARIZASI. Bir kablo gevşek olabilir veya bilgisayar yapılandırma bilgileri donanım yapılandırmasıyla eşleşmiyor olabilir. Kablo bağlantılarını kontrol edin. Yardım için bkz. "Dell ile İletişim" sayfa 187.

DİSKET OKUMA ARIZASI. Disket arızalı veya kablo gevşek olabilir. Disketi değiştirin ve kablo bağlantısını kontrol edin.

SABİT DİSK SÜRÜCÜ ARIZASI. HDD POST sırasında olası sabit disk sürücü arızası. Kabloları kontrol edin veya sabit diskleri değiştirin. Yardım için bkz. "Dell ile İletişim" sayfa 187.

SABİT DİSK SÜRÜCÜ OKUMA ARIZASI. HDD önyüklemeye testi sırasında olası HDD arızası. Yardım için bkz. "Dell ile İletişim" sayfa 187.

KLAVYE ARIZASI. Klavye arızası ya da klavye kablosu gevşek olabilir. Bkz. "Klavye Sorunları" sayfa 66.

ÖN YÜKLEME AYGITI YOK. Sabit sürücü üzerinde ön yüklenebilir disk bölümü yok, disket sürücü içerisinde ön yüklenebilir disket yok, sabit sürücü veya disket kablosu gevşek ya da ön yüklenebilir aygıt mevcut değil.

- Disket sürücü ön yükleme aygıtınızsa, ön yüklenebilir bir disketin sürücüyeye takılı olduğundan emin olun.
- Sabit sürücü ön yükleme aygıtınızsa, kabloların bağlı olduğundan ve sürücünün uygun şekilde takılarak, ön yüklenebilir aygıt olarak bölümlendiğinden emin olun.
- Sistem kurulumuna girin ve ön yükleme sıralaması bilgilerinin doğruluğundan emin olun. Bkz. "Sistem Kurulumuna Erişim" sayfa 174.

SAAT ONAYLAYICI KESİNTİSİ YOK. Sistem kartı üzerindeki bir yonga hatalı çalışıyor veya anakartta bir arıza olabilir. Yardım için bkz. "Dell ile İletişim" sayfa 187.

SİSTEM DİSKİ YOK YA DA DİSK HATASI. Disketi, ön yüklenebilir işletim sistemi bulunan başka bir disketle değiştirin veya disketi A sürücüsünden çıkartarak bilgisayarı yeniden başlatın.

ÖN YÜKLENEBİLİR DİSKET YOK. Ön yüklenebilir bir disket takın ve bilgisayarınızı yeniden başlatın.

USB AŞIRI AKIM HATASI. USB aygıtını çıkartın. USB aygıtı için harici bir güç kaynağı kullanın.

DİKKAT - SABİT SÜRÜCÜ KENDİ KENDİNE DENETİM SİSTEMİ BİR PARAMETRENİN NORMAL ÇALIŞMA ARALIĞINI AŞTIĞINI RAPOR ETTİ. DELL DÜZENLİ OLARAK VERİLERİNİZİ YEDEKLEMENİZİ ÖNERİR. ÇALIŞMA ARALIĞI DIŞINDAKİ BİR PARAMETRE, POTANSİYEL BİR SABİT SÜRÜCÜ SORUNUNA İŞARET EDEBİLİR VEYA ETMEYEBİLİR. S.M.A.R.T hatası veya olası sabit sürücü arızası. Bu özellik BIOS ayarlarından etkinleştirilebilir ya da devre dışı bırakılabilir.

Dell Diagnostics



UYARI: Bu bölümdeki herhangi bir prosedürü uygulamaya başlamadan önce, *Ürün Bilgisi Kılavuzu*'nda yer alan emniyet talimatlarını izleyin.

Dell Diagnostics Ne Zaman Kullanılır

Bilgisayarınızla bir sorun yaşıyorsanız, teknik yardım için Dell ile temasa geçmeden önce Kilitlenmeler ve Yazılım Sorunları'ndaki kontrolleri gerçekleştirin (bkz. "Kilitlenmeler ve Yazılım Sorunları" sayfa 67) ve Dell Diagnostics uygulamasını çalıştırın.

Başlamadan önce bu prosedürleri yazdırmanız önerilir.



DIKKAT: Dell Diagnostics yalnızca Dell™ bilgisayarlarıyla çalışmaktadır.



NOT: *Sürücüler ve Yardımcı Programlar* medyası isteğe bağlıdır ve bilgisayarınızla birlikte verilmeyebilir.

Bilgisayarınızın yapılandırma bilgilerini gözden geçirmek ve test etmek istediğiniz aygıtın sistem kurulum programında görüntülediğinden ve aktif olduğundan emin olmak için bkz. "Sistem Kurulumu" sayfa 174.

Dell Diagnostics'i sabit sürücünüzden veya *Sürücüler ve Yardımcı Programlar* medyasından başlatın.

Dell Diagnostics'in Sabit Sürücünüzden Başlatılması

Dell Diagnostics, sabit sürücünüzde yer alan gizli bir teşhis yardımcı programı bölümünde bulunmaktadır.



NOT: Bilgisayarınızın ekranında herhangi bir görüntü yoksa, bkz. "Dell ile İletişim" sayfa 187.

- 1 Bilgisayarın düzgün çalıştığı bilinen bir elektrik prizine bağlı olduğundan emin olun.
- 2 Bilgisayarınızı açın (ya da yeniden başlatın).
- 3 DELL™ logosu görüntülediğinde, hemen <F12>'ye basın. Ön yükleme menüsünden **Diagnostics** öğesini seçin ve <Enter/Gir> tuşuna basın.



NOT: Çok uzun süre beklerseniz ve işletim sistemi logosu görüntülenirse, Microsoft Windows masaüstünü görene kadar bekleyin; ardından bilgisayarınızı kapatın ve yeniden deneyin.





NOT: Teşhis yardımcı programı disk bölümünün bulunamadığına dair bir mesaj görürseniz, *Sürücüler ve Yardımcı Programlar* medyasından Dell Diagnostics'i çalıştırın.

- 4 Dell Diagnostics'i sabit sürücünüzde bulunan teşhis yardımcı programı bölümünden çalıştırmak için herhangi bir tuşa basın.

Dell Diagnostics'in Sürücüler ve Yardımcı Programlar medyasından başlatılması

- 1 Sürücüler ve Yardımcı Programlar medyasını yerleştirin.
- 2 Bilgisayarınızı kapatın ve tekrar açın.
DELL logosu görüntülediğinde, hemen <F12>'ye basın.


 **NOT:** Çok uzun süre beklerseniz ve işletim sistemi logosu görüntülenirse, Microsoft Windows masaüstünü görene kadar bekleyin; ardından bilgisayarınızı kapatın ve yeniden deneyin.

 **NOT:** Sonraki adımlar yalnızca bir kereliğine ön yükleme sıralamasını değiştirir. Bir sonraki başlatma sırasında, bilgisayar sistem kurulum programında belirtilen aygıt sıralamasına göre ön yükleme yapar.

- 3 Ön yükleme aygıtı listesi görüntülediğinde, CD/DVD/CD-RW seçeneğini belirgin hale getirin ve <Enter/Gir> tuşuna basın.
- 4 Görüntülenen menüden CD-ROM'dan Ön Yükle seçeneğini tercih edin ve <Enter/Gir> tuşuna basın.
- 5 CD menüsünü başlatmak için 1'e basın ve devam etmek için <Enter/Gir> tuşuna basın.
- 6 Numaralanmış listeden 32 Bit Dell Diagnostics'i Çalıştır ögesini seçin. Birden fazla sürüm varsa, bilgisayarınız için uygun olan sürümü seçin.
- 7 Dell Diagnostics Ana Menüsü görüntülediğinde, çalıştırmak istediğiniz testi seçin.

Dell Diagnostics Ana Menüsü

- 1 Dell Diagnostics yüklendikten ve Ana Menü ekranı görüntüledikten sonra, istediğiniz seçenek için düğmeye basın.

 **NOT:** Bilgisayarınızı eksiksiz biçimde test etmek için **Sistemi Test Et** seçeneğini tercih etmeniz önerilir.

Seçenek	Fonksiyon
Belleği Test Et	Bağımsız bir bellek testi gerçekleştirir
Sistemi Test Et	Sistem Teşhisi çalıştırır
Çık	Diagnostics'ten çıkar

- 2 Ana menüden **Sistemi Test Et** seçeneği tercih edildikten sonra, aşağıdaki menü görüntülenir:



NOT: Bilgisayarda yer alan aygıtlar üzerinde daha detaylı bir kontrol gerçekleştirmek için aşağıdaki menüden **Genişletilmiş Test** öğesini seçmeniz önerilir.

Seçenek	Fonksiyon
Hızlı Test	Sistemdeki aygıtlar üzerinde hızlı bir test gerçekleştirilir. Genellikle bu işlem 10 ila 20 dakika alabilir.
Genişletilmiş Test	Sistemdeki aygıtlar üzerinde detaylı bir test gerçekleştirilir. Bu işlem genellikle bir saat veya daha uzun sürebilir.
Özel Test	Belli bir aygıtı test eder veya gerçekleştirecek testleri özelleştirir.
Belirti Ağacı	Testleri karşılaştığımız sorunun belirtilerine göre seçmenize izin verir. Bu seçenek listesi en genel belirtileri gösterir.

- 3 Bir test sırasında sorunla karşılaşıldığında, hata kodu ve sorun hakkında açıklamayla birlikte bir mesaj görüntülenir. Hata kodunu ve sorun tanımını yazın ve bkz. "Dell ile İletişim" sayfa 187.



NOT: Bilgisayarınızın Servis Etiketini her test ekranının üst kısmında bulunmaktadır. Dell ile temasa geçtiğinizde, teknik destek size Servis Etiketinizi soracaktır.

- 4 Testi **Özel Test** veya **Belirti Ağacı** seçeneklerinden başlatıyorsanız, daha fazla bilgi için aşağıdaki tabloda açıklanan uygun sekmeye tıklayın.

Sekme	Fonksiyon
Sonuçlar	Test sonuçlarını ve karşılaşılan hata koşullarını görüntüler.
Hatalar	Karşılaşılan hata koşullarını, hata kodlarını ve sorun tanımlarını görüntüler.
Yardım	Testin açıklamasını yapar ve testin gerçekleştirilmesine yönelik gereklilikleri gösterir.

Sekme	Fonksiyon
Yapılandırma	Seçili aygıt için donanım yapılandırmalarını görüntüler. Dell Diagnostics, tüm aygıtlara ait yapılandırma bilgilerini, sistem kurulum, bellek ve çeşitli dahili testlerden alır ve bunları ekranın sol yanındaki panoda, aygıt listesi içinde görüntüler. Aygıt listesi, bilgisayarınıza yüklenen tüm bileşenlerin adlarını veya bilgisayarınıza bağlı tüm aygıtları listeleyemeyebilir.
Parametreler	Test ayarlarını değiştirerek testi özelleştirmenizi sağlar.

- 5 Testler sonlandırıldığında, test ekranını kapatın ve **Ana Menü** ekranına geri dönün. Dell Diagnostics'ten çıkmak ve bilgisayarınızı yeniden başlatmak için **Ana Menü** ekranını kapatın.
- 6 *Sürücüler ve Yardımcı Programlar* medyasını (varsa) çıkartın.

Sürücüler

Sürücü nedir?

Sürücü, yazıcı, fare veya klavye gibi aygıtları kontrol eden bir programdır. Tüm aygıtlar bir sürücü programına gerek duyar.

Bir sürücü, aygıt ve bu aygıtı kullanan diğer programlar arasında bir çevirmen görevi yapar. Her aygıt yalnızca kendi sürücüsünün tanıyacağı özel komut setlerine sahiptir.

Dell bilgisayarınızı gerekli sürücüler yüklenmiş olarak gönderir, bu yüzden başka kurulum ya da yapılandırma gerekmez.



DiKKAT: *Sürücüler ve Yardımcı Programlar* medyası bilgisayarınızda bulunmayan işletim sistemlerine uygun sürücüler içerebilir. Kendi işletim sisteminize uygun sürücüyü yüklediğinizden emin olun.

Klavye sürücüsü gibi birçok sürücü Microsoft Windows işletim sistemiyle birlikte gelir. Aşağıdaki durumlarda sürücülerini yüklemeniz gerekebilir:

- İşletim sisteminizin yükseltilmesi.
- İşletim sisteminizin yeniden yüklenmesi.
- Yeni bir aygıtı bağlanma veya yükleme.

Sürücüleri Tanımlama


Herhangi bir sürücü ile sorun yaşıyorsanız, sorunun kaynağının sürücü olup olmadığını tespit edin ve gerekiyorsa sürücüyü güncelleyin.

Windows XP

- 1 Başlat öğesine basın ve Denetim Masası'nı tıklayın.
- 2 Bir Kategori Seç öğesi altından, Performans ve Bakım→ Sistem→ Donanım→ Aygıt Yöneticisi'ne tıklayın.
- 3 Aygıt listesini gözden geçirin ve aygıt adının yanında ünlem işareti bulunanları (!) işaretli daire) kontrol edin.

Aygıt adı yanında bir ünlem işareti varsa, sürücüyü yeniden yükleyebilir veya yeni bir sürücü yükleyebilirsiniz (bkz. "Sürücü ve Yardımcı Programların Yeniden Yüklenmesi" sayfa 90).

Windows Vista

- 1 Başlat  → Bilgisayar→ Sistem Özellikler→ Aygıt Yöneticisi'ne tıklayın.



NOT: Kullanıcı Hesabı Kontrol ekranı görüntülenebilir. Sistem yöneticisiyseniz, Devam'a tıklayın; aksi takdirde devam etmek için sistem yöneticinizle temasa geçin.

- 2 Listede ilerleyerek, herhangi aygıtta ait simge üzerinde bir ünlem işareti olup olmadığına bakın (!) işareti olan sarı bir daire).

Aygıt adı yanında bir ünlem işareti varsa, sürücüyü yeniden yükleyebilir veya yeni bir sürücü yükleyebilirsiniz (bkz. "Sürücü ve Yardımcı Programların Yeniden Yüklenmesi" sayfa 90).

Sürücü ve Yardımcı Programların Yeniden Yüklenmesi



DiKKAT: support.dell.com adresinde yer alan Dell Destek sitesi ve *Sürücüler ve Yardımcı Programlar* medyası Dell bilgisayarları için onaylanmış sürücüleri sunmaktadır. Farklı kaynaklardan edindiğiniz sürücüleri yüklediyseniz, bilgisayarınız düzgün çalışmayabilir.



Windows Aygıt Sürücüsü Geri Alma Özelliğinin Kullanılması

Bir sürücüyü yükledikten veya güncelledikten sonra bilgisayarınızda bir sorun meydana gelmesi durumunda, sürücüyü daha önce yüklenen sürümü ile değiştirmek için Windows Aygıt Sürücüsü Geri Alma özelliğini kullanın.

Windows XP

- 1 **Başlat** öğesine basın ve **Denetim Masası'nı** tıklayın.
- 2 **Bir Kategori Seç**→ **Performans ve Bakım**→ **Sistem**→ **Sistem Özellikleri**→ **Donanım**→ **Aygıt Yöneticisi** altından şu işlemi gerçekleştirin.
- 3 Yeni sürücüsü yüklenen aygıtı sağ tıklayın ve ardından **Özellikler** öğesini seçin.
- 4 **Sürücü** öğesine ve **Sürücüyü Geri Al** öğesine tıklayın.

Windows Vista

- 1 **Başlat**  → **Bilgisayar**→ **Sistem Özellikler**→ **Aygıt Yöneticisi** öğesine tıklayın.
 **NOT: Kullanıcı Hesabı Kontrol** ekranı görüntülenebilir. Sistem yöneticisiyseniz, **Devam'a** tıklayın; aksi takdirde Aygıt Yöneticisi'ne girmek için sistem yöneticinizle temasa geçin.
- 2 Yeni sürücüsü yüklenen aygıtı sağ tıklayın ve ardından **Özellikler** öğesini seçin.
- 3 **Sürücüler** öğesine ve **Sürücüyü Geri Al** öğesine tıklayın.

Aygıt Sürücüsü Geri Alma sorunu çözmezse, bilgisayarınızı yeni sürücüyü yüklemeye önce çalıştığı duruma döndürmek için Sistem Geri Yükleme ("İşletim Sisteminizi Kurtarma" sayfa 93) uygulamasını kullanın.

Sürücüler ve Yardımcı Programlar medyasının kullanılması.

Aygıt Sürücüsü Geri Alma veya Sistem Geri Yükleme ("İşletim Sisteminizi Kurtarma" sayfa 93) sorunu çözmiyorsa, **Sürücüler ve Yardımcı Programlar** medyasından sürücüyü yeniden yükleyin.

- 1 Windows masaüstü görüntülendiğinde **Sürücüler ve Yardımcı Programlar** medyasını yerleştirin.
Sürücüler ve Yardımcı Programlar medyasını ilk kez kullanıyorsanız, adım 2 adımına gidin. İlk kez kullanmıyorsanız, adım 5 adımına gidin.
- 2 **Sürücüler ve Yardımcı Programlar** medyası kurulum programı başlıyorsa, ekrandaki uyarıları izleyin.
- 3 **InstallShield Sihirbazı Tamamlandı** penceresi görüntülendiğinde, **Sürücüler ve Yardımcı Programlar** medyasını çıkartın ve bilgisayarı yeniden başlatmak için **Son'a** tıklayın.
- 4 Windows masaüstünü gördüğünüzde, **Sürücüler ve Yardımcı Programlar** medyasını yeniden takın.

5 Dell Sistem Kullanıcısı Karşılama ekranında İleri ögesine tıklayın.



NOT: *Sürücüler ve Yardımcı Programlar* medyası, yalnızca bilgisayarınızla birlikte gelen donanım akit sürücülerini görüntüler. Ek bir donanım taktıysanız, yeni donanım akit sürücüler *Sürücüler ve Yardımcı Programlar* medyasında görüntülenemeyebilir. Bu sürücüler görüntülenmediği takdirde, *Sürücüler ve Yardımcı Programlar* medyası uygulamasından çıkın. Sürücü bilgileri için, aygıtla birlikte gelen belgelere bakın.

Sürücüler ve Yardımcı Programlar medyasının bilgisayarınızda bir donanım algıladığını belirten bir mesaj görüntülenir.

Bilgisayarınız tarafından kullanılan sürücüler Sürücülerim—Sürücüler ve Yardımcı Programlar medyası sisteminizdeki bu bileşenleri tanımıştır penceresinde otomatik olarak gösterilir.

6 Yeniden yüklemek istediğiniz sürücüyü tıklayın ve ekrandaki talimatları izleyin.

Belirli bir sürücünün listelenmemesi durumunda, bu sürüciye işletim sisteminiz tarafından gerek duyulmamaktadır.



Sürücülerin Manuel Olarak Yeniden Yüklenmesi

Sürücü dosyalarını *Sürücüler ve Yardımcı Programlar* medyasından sabit sürücünüze açtıktan sonra, sürücüyü manuel olarak güncellemeniz gerekebilir.

Windows XP

- 1 Başlat ögesine basın ve Denetim Masası'nı tıklayın.
- 2 Bir Kategori Seç altından, Performans ve Bakım→ Sistem→ Sistem Özellikleri→ Donanım→ Aygıt Yöneticisi ögesine tıklayın.
- 3 Sürücüsünü yüklediğiniz aygıt tipini çift tıklayın.
- 4 Sürücüsü yeniden yüklenen aygıtı sağ tıklayın ve ardından Özellikler ögesini seçin.
- 5 Sürücü→ Sürücü Güncelle→ Listedeki ya da belirli bir konumdan yükle (Gelişmiş)→ İleri ögesine tıklayın.
- 6 Arama şu konumu da içersin: seçeneğini işaretleyin, ardından Gözet ögesine tıklayarak, sürücülerin sabit sürücüde yüklü olduğu konuma gidin.
- 7 Uygun sürücünün adı görüntüendiğinde, İleri ögesine tıklayın.
- 8 Son ögesine tıklayın ve bilgisayarınızı yeniden başlatın.

Windows Vista

- 1 **Başlat**  → **Bilgisayar** → **Sistem Özellikler** → **Aygıt Yöneticisi**'ne tıklayın.
 **NOT: Kullanıcı Hesabı Kontrol** ekranı görüntülenebilir. Sistem yöneticisiyseniz, **Devam**'a tıklayın; aksi takdirde Aygıt Yöneticisi'ne girmek için sistem yöneticinizle temasa geçin.
- 2 Sürücüsünü yüklediğiniz aygıt tipini çift tıklayın (örneğin, **Ses** veya **Video**).
- 3 Sürücüsünü yüklediğiniz aygıtın adını çift tıklayın.
- 4 **Sürücü** → **Sürücü Güncelle** → **Sürücü yazılımı için bilgisayarına göz at** öğesine tıklayın.
- 5 **Gözet** öğesine tıklayın ve sürücü dosyalarını daha önceden kopyalamış olduğunuz konuma gidin.
- 6 Uygun sürücünün adı görüntülendiğinde, sürücünün adına tıklayın.
- 7 **Tamam** → **İleri** → **Son** öğesine tıklayın ve bilgisayarınızı yeniden başlatın.

İşletim Sisteminizi Kurtarma

İşletim sisteminizi aşağıdaki yöntemlerle kurtarabilirsiniz:

- Sistem Geri Yükleme veri dosyalarını etkilemeden bilgisayarınızı daha önceki çalışma durumuna geri döndürür. Sistem Geri Yükleme özelliğini veri dosyalarını korumak ve işletim sisteminizi kurtarmak için ilk çözüm olarak kullanın.
- Dell PC Restore by Sysmantece (Windows XP'de vardır) ve Dell Factory Image Restore (Windows Vista'da bulunur) sabit sürücünüzü, bilgisayarınızı satın aldığınız zamanki durumuna geri getirir. İkisi de sabit sürücüde yer alan tüm verileri kalıcı olarak siler ve bilgisayarı satın aldıktan sonra yüklediğiniz tüm programları kaldırır. Dell PC Restore veya Dell Factory Image Restore uygulamalarını yalnızca işletim sisteminizin sorunlarını Sistem Geri Yükleme ile çözemiyorsanız kullanın.
- Bilgisayarınızla birlikte bir *İşletim Sistemi* diski satın aldıysanız, işletim sisteminizi kurtarmak için bu diski kullanabilirsiniz. Ancak *İşletim Sistemi* diskinin kullanımı da sabit sürücüde yer alan verileri silecektir. Diski *yalnızca* işletim sisteminizin sorunlarını Sistem Geri Yükleme ile çözemiyorsanız kullanın.

Microsoft Windows Sistem Geri Yükleme Uygulamasının Kullanılması

Windows işletim sistemi, donanım, yazılım ya da diğer sistem ayarlarındaki değişikliklerin bilgisayarınızın çalışmasında arzu edilmeyen bir duruma neden olması halinde, bilgisayarınızı daha önceki çalışma durumuna (veri dosyalarını etkilemeden) geri döndürmenizi sağlayan bir Sistem Geri Yükleme seçeneği sunmaktadır. Sistem Geri Yükleme uygulamasının bilgisayarınızda yaptığı tüm değişiklikler tamamen geri alınabilir.



DiKKAT: Veri dosyalarınızı düzenli olarak yedekeyin. Sistem Geri Yükleme veri dosyalarınızı izlemez veya onları geri yüklemez.



NOT: Bu belgede yer alan prosedürler varsayılan Windows görünümü için yazılmıştır, bu nedenle Dell bilgisayarınızı Klasik Windows görünümüne ayarladıysanız geçerli olmayabilir.

Sistem Geri Yükleme'yi Başlatma




DiKKAT: Bilgisayarınızı daha önceki çalışma durumuna getirmeden önce, tüm açık dosyaları kaydedin ve kapatın, açık olan tüm programlardan çıkın. Sistemin geri yüklenmesi tamamlanana kadar herhangi bir dosya veya programı değiştirmeyin, açmayın ya da silmeyin.

Windows XP

- 1 Başlat → Tüm Programlar → Aksesuarlar → Sistem Araçları → Sistem Geri Yükleme öğesine tıklayın.
- 2 Bilgisayarımı daha önceki durumuna geri döndür veya Bir geri yükleme noktası oluştur öğesinden birini tıklayın.
- 3 İleri öğesine tıklayın ve ekrandaki diğer uyarıları izleyin.

Windows Vista

- 1 Başlat  öğesine tıklayın.
- 2 Aramayı Başlat kutusuna Sistem Geri Yükleme yazın ve <Enter/Gir> tuşuna basın.



NOT: Kullanıcı Hesabı Kontrol ekranı görüntülenebilir. Sistem yöneticisiyseniz, **Devam'a** tıklayın; aksi takdirde arzu ettiğiniz eyleme devam etmek için sistem yöneticinizle temasa geçin.

- 3 İleri öğesine tıklayın ve ekrandaki diğer uyarıları izleyin.

Sistem Geri Yükleme uygulamasının sorunu çözememesi durumunda, en son gerçekleştirilen geri yükleme işlemini geri alabilirsiniz.

En Son Sistem Geri Yükleme İşleminin Geri Alınması




DiKKAT: Son sistem geri yükleme işlemini geri almadan önce, açık olan tüm dosyaları kaydedin ve kapatın, açık olan tüm programlardan çıkın. Sistemin geri yüklenmesi tamamlanana kadar herhangi bir dosya veya programı değiştirmeyin, açmayın ya da silmeyin.

Windows XP

- 1 **Başlat** → **Tüm Programlar** → **Aksesuarlar** → **Sistem Araçları** → **Sistem Geri Yükleme** öğesine tıklayın.
- 2 **Son geri yükleme işlemini geri al** öğesine ve **İleri**'ye tıklayın.

Windows Vista

- 1 **Başlat**  öğesine tıklayın.
- 2 Aramayı **Başlat** kutusuna **Sistem Geri Yükleme** yazın ve <Enter/Gir> tuşuna basın.
- 3 **Son geri yükleme işlemini geri al** öğesine ve **İleri**'ye tıklayın.

Sistem Geri Yükleme'yi Etkinleştirme



NOT: Windows Vista, kalan boş disk alanına bakmaksızın Sistem Geri Yükleme uygulamasını devre dışı bırakmaz. Bu yüzden, aşağıdaki adımlar yalnızca Windows XP için geçerlidir.

Windows XP'yi geride 200 MB'tan daha az boş disk alanı kalacak şekilde yüklediyseniz, Sistem Geri Yükleme uygulaması otomatik olarak devre dışı bırakılır.

Sistem Geri Yükleme'nin etkin olup olmadığını görmek için:

- 1 **Başlat** → **Denetim Masası** → **Performans ve Bakım** → **Sistem** öğesine tıklayın.
- 2 **Sistem Geri Yükleme** sekmesine tıklayın ve **Sistem Geri Yüklemeyi Kapat** kutusunun işaretli olmadığından emin olun.

Dell PC Restore ve Dell Factory Image Restore Uygulamasının Kullanılması



DiKKAT: Dell PC Restore veya Dell Factory Image Restore uygulamalarının kullanılması sabit sürücüdeki tüm verileri kalıcı olarak siler ve bilgisayarınızı satın aldıktan sonra yüklediğiniz tüm programları ve sürücülerini kaldırır. Mümkünse, bu seçenekleri kullanmadan önce verileri yedekleyin. Dell PC Restore veya Dell Factory Image Restore uygulamalarını yalnızca işletim sisteminizin sorunlarını Sistem Geri Yükleme ile çözemediyseniz kullanın.



NOT: Dell PC Restore by Symantec ve Dell Factory Image Restore bazı ülkelerde veya bazı bilgisayarlarda bulunmayabilir.

Dell PC Restore (Windows XP) veya Dell Factory Image Restore (Windows Vista) uygulamalarını işletim sisteminizi geri almak için en son yöntem olarak kullanın. Bu seçenekler sabit sürücünüzü bilgisayarınızı satın aldığınızdaki çalışma durumuna geri döndürür. Bilgisayarınızı aldığınızdan bu yana eklediğiniz tüm programlar ve dosyalar, veri dosyaları dahil olmak üzere, sabit sürücünüzden kalıcı olarak silinir. Veri dosyaları belgeler, hesap tabloları, e-posta mesajları, dijital fotoğraflar, müzik dosyaları vb. içerir. Mümkünse, PC Restore veya Factory Image Restore uygulamalarını kullanmadan önce tüm verilerinizi yedekleyin.

Windows XP: Dell PC Restore

PC Restore Uygulamasının Kullanılması:

- 1 Bilgisayarı açın.

Ön yükleme işlemi sırasında ekranın üst kısmında mavi çubuk üzerinde www.dell.com adresi görüntülenir.

- 2 Mavi çubuğu görür görmez, <Ctrl><F11> tuşlarına basın.

<Ctrl><F11> tuşlarına zamanında basamazsanız, bilgisayarın açılışı tamamlamasını bekleyin ve bilgisayarınızı yeniden başlatın.



DIKKAT: PC Restore uygulamasına devam etmek istemiyorsanız, **Yeniden başlat** ögesine tıklayın.

- 3 Geri yükle ve Onayla ögesine tıklayın.

Geri yükleme işlemi yaklaşık 6 ila 10 dakika içinde tamamlanır.

- 4 Uyarı geldiğinde, bilgisayarınızı yeniden başlatmak için Son ögesine tıklayın.



NOT: Bilgisayarınızı manuel olarak kapatmayın. **Son**'a tıklayın ve bilgisayarın tamamen yeniden başlatılmasına izin verin.

- 5 Uyarı geldiğinde, Evet ögesine tıklayın.

Bilgisayar yeniden başlar. Bilgisayar orijinal çalışma durumuna getirileceğinden, Son Kullanıcı Lisans Sözleşmesi gibi görüntülenen ekranlar, bilgisayar ilk kez açıldığında görüntülenenlerle aynıdır.

- 6 İleri ögesine tıklayın.

Sistem Geri Yükleme ekranı görüntülenir ve bilgisayar yeniden başlatılır.

- 7 Bilgisayar yeniden başlatıldıktan sonra, Tamam ögesine tıklayın.

PC Restore Uygulamasının Kaldırılması:



DIKKAT: Dell PC Restore uygulamasının sabit sürücüden kalıcı olarak kaldırılması, PC Restore yardımcı programını bilgisayarınızdan tamamen siler. Dell PC Restore uygulamasını kaldırdıktan sonra, bilgisayar işletim sisteminizi geri yüklemek için artık kullanamayacaksınız.

Dell PC Restore sabit sürücünüzü bilgisayarınızı satın aldığınızdaki çalışma durumuna geri döndürmenizi sağlar. Ek sabit sürücü alanı kazanmak için bile olsa, PC Restore uygulamasını bilgisayarınızdan *kaldırmamanız* önerilir. PC Restore uygulamasını sabit sürücünüzden kaldırırsanız, uygulamayı geri çağıramayacak ve bilgisayarınızın işletim sistemini orijinal haline döndürmek için PC Restore uygulamasını asla kullanamayacaksınız.

- 1 Yerel sistem yöneticisi olarak bilgisayara giriş yapın.
- 2 Microsoft® Windows® Explorer'da, c:\dell\utilities\DSR adresine gidin.
- 3 DSRIRRemv2.exe dosya adına çift tıklayın.



NOT: Yerel sistem yöneticisi olarak giriş yapmazsanız, sistem yöneticisi olarak giriş yapmanız gerektiğini bildiren bir mesaj görüntülenir. **Çıkış** öğesine tıklayın ve yerel sistem yöneticisi olarak girin.





NOT: Bilgisayarınızın sabit sürücüsünde PC Restore uygulamasına ait bir bölüm yoksa, disk bölümünün bulunamadığını belirten bir mesaj görüntülenir. **Çıkış** öğesine tıklayın, silinecek bir disk bölümü yoktur.

- 4 Sabit sürücüdeki PC Restore bölümünün kaldırılması için **Tamam** öğesine tıklayın.
- 5 Bir onay mesajı görüntülendiğinde **Evet** öğesine tıklayın.
PC Restore disk bölümü silinir ve kullanmaya hazır yeni alan sabit diskin boş alanına eklenir.
- 6 Windows Explorer'da **Yerel Disk (C)** öğesine sağ tıklayın, **Özellikler** öğesini seçin ve **Boş Alan** değerinin artışıyla belirtilen ek disk alanının kullanılabilir olduğunu doğrulayın.
- 7 **PC Restore Kaldırma** penceresini kapatmak için **Son'a** tıklayın ve bilgisayarınızı yeniden başlatın.

Windows Vista: Dell Factory Image Restore

Factory Image Restore Uygulamasının Kullanılması:

- 1 Bilgisayarı açın. Dell logosu görüntülendiğinde, birkaç kez <F8> tuşuna basarak Vista Gelişmiş Ön Yükleme Seçenekleri Penceresi'ne girin.
- 2 **Bilgisayarınızı Onarın** öğesini seçin.
Sistem Geri Yükleme seçenekleri penceresi görüntülenir.
- 3 Bir klavye düzeni seçin ve **İleri'ye** tıklayın.

- 4 Geri yükleme seçeneklerine erişim için, yerel kullanıcı olarak giriş yapın. Komut satırına erişim için, Kullanıcı adı alanına administrator yazın ve **Tamam** ögesine tıklayın.
- 5 **Dell Factory Image Restore** ögesine tıklayın.
 **NOT:** Yapılandırmanıza göre, **Dell Factory Tools**, ardından **Dell Factory Image Restore** ögesini seçmeniz gerekebilir.
Dell Factory Image Restore karşılama ekranı görüntülenir.
- 6 **İleri** ögesine tıklayın.
Veri Silme Onay ekranı görüntülenir.
-  **DiKKAT:** Factory Image Restore uygulamasına devam etmek istemiyorsanız, **İptal** ögesine tıklayın.
- 7 Sabit sürücüyü yeniden biçimlendirmeye devam etmeyi onaylamak ve sistem yazılımını fabrika koşullarına geri döndürmek için onay kutusunu işaretleyin ve ardından **İleri** ögesine tıklayın.
Geri yükleme işlemi başlar ve tamamlanması beş dakika veya daha fazla sürebilir. İşletim sistemi ve fabrikada yüklenmiş uygulamalar fabrika koşullarına geri döndüğünde bir mesaj görüntülenir.
- 8 Sistemi yeniden başlatmak için **Son** ögesine tıklayın.

İşletim Sistemi Medyasının Kullanılması

Başlamadan Önce

Yeni yüklenen sürücüyle ilgili bir sorunu düzeltmek için Windows işletim sistemini yeniden yüklemeyi düşünüyorsanız, önce Windows Aygıt Sürücüsü Geri Alma özelliğini kullanın. Bkz. "Sürücü ve Yardımcı Programların Yeniden Yüklenmesi" sayfa 90. Aygıt Sürücüsü Geri Alma sorunu çözmezse, işletim sisteminizi yeni aygıt sürücüsünü yüklemeyen önceki çalıştığı duruma döndürmek için Sistem Geri Yükleme uygulamasını kullanın. Bkz. "Microsoft Windows Sistem Geri Yükleme Uygulamasının Kullanılması" sayfa 94.



DiKKAT: Yüklemeden önce birincil sabit sürücünüzdeki tüm veri dosyalarını yedekleyin. Klasik sabit disk yapılandırılmasında birincil sabit sürücü, bilgisayar tarafından algılanan ilk sürücüdür.

Windows'u yeniden yüklemek için aşağıdakiler gereklidir:

- Dell™ *İşletim Sistemi* medyası
- Dell *Sürücüler ve Yardımçı Programlar* medyası



NOT: Dell *Sürücüler ve Yardımçı Programlar* medyası bilgisayarın toplanması sırasında yüklenen sürücülerini içerir. Gereken sürücülerini yüklemek için Dell *Sürücüler ve Yardımçı Programlar* medyasını kullanın. Bilgisayarınızı sipariş ettiğiniz bölgeye veya medya talebinize bağlı olarak, Dell *Sürücüler ve Yardımçı Programlar* medyası ve *İşletim Sistemi* medyası bilgisayarınızla birlikte gelmeyebilir.

Windows XP veya Windows Vista'nın Yeniden Yüklenmesi

Yeniden yükleme işleminin tamamlanması 1 veya 2 saat sürebilir. İşletim sistemini yeniden yükledikten sonra, aygıt sürücülerini, virüs koruma programlarını ve diğer yazılımları yükleyin.



DiKKAT: *İşletim Sistemi* medyası Windows XP'nin yeniden yüklenmesiyle ilgili seçenekleri sunar. Seçenekler dosyaların üzerine yazabilir ve sabit sürücünüze yüklenen programları etkilemesi mümkündür. Bu yüzden, Dell teknik destek yetkilisi size böyle yapmanız gerektiğini söylemediği takdirde Windows XP'yi tekrar yüklemeyin.

- 1 Açık olan tüm dosyaları kapatın ve çalışan tüm programlardan çıkın.
- 2 *İşletim Sistemi* diskini takın.
- 3 Windows'u **Yükle** mesajı görüntülenirse **Çıkış** öğesine tıklayın.
- 4 Bilgisayarı yeniden başlatın.

DELL logosu görüntülendiğinde, hemen <F12>'ye basın.



NOT: Çok uzun süre beklerseniz ve işletim sistemi logosu görüntülenirse, Microsoft® Windows® masaüstünü görene kadar bekleyin; ardından bilgisayarınızı kapatın ve yeniden deneyin.



NOT: Sonraki adımlar yalnızca bir kereliğine ön yükleme sıralamasını değiştirir. Bir sonraki başlatma sırasında, bilgisayar sistem kurulum programında belirtilen aygıt sıralamasına göre ön yükleme yapar.

- 5 Ön yükleme aygıtı listesi görüntülendiğinde, **CD/DVD/CD-RW Sürücüsü**'nü belirgin hale getirin ve <Enter/Gir> tuşuna basın.
- 6 **CD-ROM'dan Ön Yükleme** için herhangi bir tuşa basın.
- 7 Yükleme işlemini tamamlamak için ekrandaki talimatları izleyin.


Yazılım ve Donanım Sorunlarını Giderme

Sistem kurulumu sırasında bir aygıtın algılanmaması veya algılanarak yanlış yapılandırılması durumunda, uyumsuzluğu gidermek için Donanım Sorun Giderici'yi kullanabilirsiniz.

Windows XP

- 1 Başlat öğesine tıklayın ve Yardım ve Destek öğesini seçin.
- 2 Arama alanına donanım sorun giderici yazın ve aramayı başlatmak için oka tıklayın.
- 3 Arama Sonuçları listesinde Donanım Sorun Giderici öğesine tıklayın.
- 4 Donanım Sorun Giderici listesinde, Bilgisayarımdaki donanım çakışmasını çözmek için gerekli öğesini seçin ve İleri öğesine tıklayın.

Windows Vista

- 1 Başlat  öğesine ve Yardım ve Destek öğesine tıklayın.
- 2 Arama alanına donanım sorun giderici yazın ve aramayı başlatmak için <Enter/Gir> tuşuna basın.
- 3 Arama sonuçlarında sorunu en iyi şekilde tanımlayan seçeneği tercih edin ve diğer sorun giderme adımlarını izleyin.

Parçaların Sökülmesi ve Takılması

 **UYARI:** Bu bölümde tanımlanan bazı parçalar, yalnızca yetkili bir servis teknisyeni tarafından değiştirilebilir, müşteri tarafından değiştirilemez.

Başlamadan Önce

Bu bölüm bileşenlerin sökülmesi ve bilgisayarınıza takılması ile ilgili prosedürlerden bahsetmektedir. Aksi belirtilmediği takdirde, her prosedür aşağıdaki koşulların yerine getirildiğini kabul eder:

- "Bilgisayarınızı Kapatma" sayfa 102 ve "Bilgisayarınızın İçinde Çalışmaya Başlamadan Önce" sayfa 102'deki adımlar uygulandı.
- Dell™ *Ürün Bilgisi Kılavuzu*ndaki güvenlik bilgileri okundu.
- Bir bileşen değiştirilebilir veya (ayrı olarak satın alınmış olması durumunda) prosedür tersine izlenerek takılabilir.

Önerilen Aletler

Bu belgede yer alan prosedürler aşağıdaki aletlerin kullanılmasını gerektirebilir:


- Küçük düz uçlu tornavida
- Küçük Phillips tornavida
- Küçük plastik işaret kalemi
- support.dell.com adresindeki Dell Destek sitesinde yer alan Flash BIOS yürütülebilir güncelleme programı.

Bilgisayarınızı Kapatma



DiKKAT: Verilerinizin kaybolmasını önlemek için, bilgisayarınızı kapatmadan önce açık olan tüm dosyaları kaydedip kapattıktan sonra açık olan tüm programlardan çıkın.

- 1 Açık olan tüm dosyaları kapatın ve çalışan tüm programlardan çıkın.
- 2 İşletim sistemini kapatın:

- Windows XP'de, **Başlat**→ **Bilgisayarı Kapat**→ **Kapat** ögesine tıklayın.
- Windows Vista'da, **Başlat**  ögesini tıklayın, oku tıklayın  ve ardından **Kapat** ögesini tıklayın.

İşletim sistemi kapatma işlemi sona erdiğinde bilgisayar kapanır.

- 3 Bilgisayar ve ona bağlı tüm aygıtların kapandığından emin olun. İşletim sistemini kapattığınızda, bilgisayarınız ve ona bağlı aygıtlar otomatik olarak kapanmıyorsa, güç düğmesine basın ve bilgisayar kapanana dek en az 8-10 saniye süreyle basılı tutun.

Bilgisayarınızın İçinde Çalışmaya Başlamadan Önce

Bilgisayarınızı meydana gelebilecek hasarlardan korumaya ve kişisel güvenliğinizin sağlanmasına yardımcı olması açısından aşağıdaki emniyet talimatlarını kullanın.



UYARI: Bu bölümdeki herhangi bir prosedürü uygulamaya başlamadan önce, *Ürün Bilgisi Kılavuzu*'nda yer alan emniyet talimatlarını izleyin.



DiKKAT: Bileşenleri ve kartları dikkatle tutun. Kart üzerindeki bileşenlere ve bağlantılara dokunmayın. Kartı kenarlarından veya metal montaj desteğinden tutun. İşlemci gibi bileşenleri pinlerinden değil, kenarlarından tutun.



DiKKAT: Bilgisayarınızın onarımı yalnızca yetkili bir servis teknisyeni tarafından gerçekleştirilmelidir. Dell tarafından yetki verilmemiş servis nedeniyle meydana gelen hasarlar garanti kapsamınızın dışındadır.



DiKKAT: Bir kabloyu çıkartırken, konnektör parçasını veya çekme kancasını kullanarak çıkartın, kablunun kendisini çekmeyin. Bazı kablolar kilit dişleri olan konnektörlere sahiptir; bu tipte bir kabloyu çıkartıyorsanız, kabloyu ayırmadan önce kilitleme dişlerine basın. Konnektörleri ayırırken, herhangi bir konnektör pinine zarar vermemek için düz şekilde tutun. Ayrıca bir kabloyu takarken, iki konnektörün de doğru şekilde yönlendirilip hizalandığından emin olun.

➡ **DiKKAT:** Bir ađ kablosunu ıkartmak iin, ncelikle kabloyu bilgisayarınızdan ıkartın ve ardından kabloyu ađ aygıtından ayırın.

- 1 Bilgisayara bađlı tm telefon ve ađ kablolarını ıkartın.
- 2 Bilgisayarınızı ve ona bađlı tm aygıtları elektrik prizinden ıkartın.
- 3 Sistem kartını topraklamak iin g dđmesine basın.

⚠ **UYARI:** Elektrik arpmasına karřı korunmak iin kapađı amadan nce bilgisayarınızı elektrik prizinden ayırın.

- 4 Bilgisayarınızın kapađını aın.

➡ **DiKKAT:** Bilgisayarınızın ierisindeki herhangi bir paraya dokunmadan nce, bilgisayarınızın arka metal blm gibi boyanmamıř metal bir yzeye dokunarak kendinizi topraklayın. alıřırken dahili bileřenlere zarar verebilecek statik elektrici dađıtmak iin, dzenli olarak boyanmamıř metal bir yzeye dokunun.

Bilgisayar Kapađının Aılması

⚠ **UYARI:** Bu blmdeki herhangi diđer bir prosedr uygulamaya bařlamadan nce, *rn Bilgisi Kılavuzu'nda yer alan emniyet talimatlarını izleyin.*

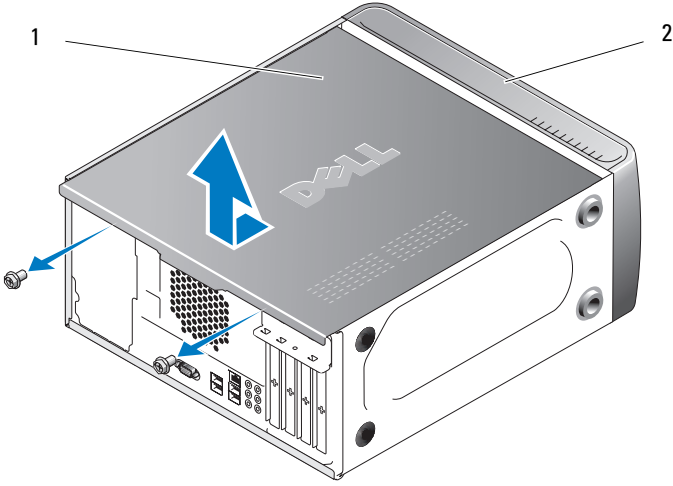
⚠ **UYARI:** Elektrik arpmasına karřı korunmak iin kapađı amadan nce bilgisayarınızı elektrik prizinden ayırın.

- 1 "Bařlamadan nce" sayfa 101'deki prosedrleri izleyin.

➡ **DiKKAT:** Aılan kapađı destekleyecek yeterli alan bulundurun.

➡ **DiKKAT:** Bilgisayarın veya zerine yatırıldıđı yzeyin izilmesini engellemek iin dz, korumalı bir zeminde alıřın.

- 2 Bilgisayar kapađı yukarı bakacak řekilde, cihazı yan kısmının zerine yatırın.
- 3 Kapađı sabitleyen iki vidayı ıkartın.



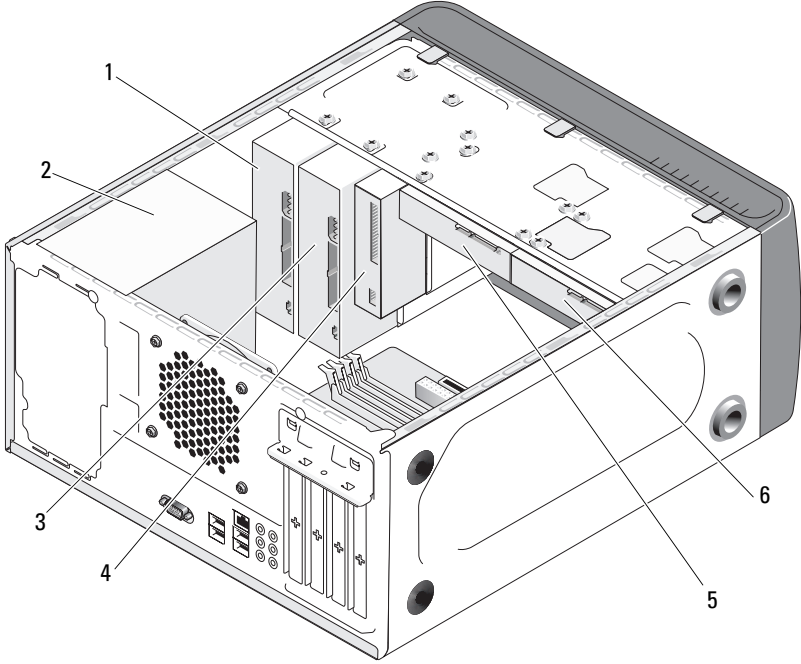
1 bilgisayar kapađı

2 bilgisayarın önu

- 4 Bilgisayar kapađını, bilgisayarın ön kısmından çekerek ve yukarı kaldırarak çıkartın.
- 5 Kapađı güvenli bir yere koyun.

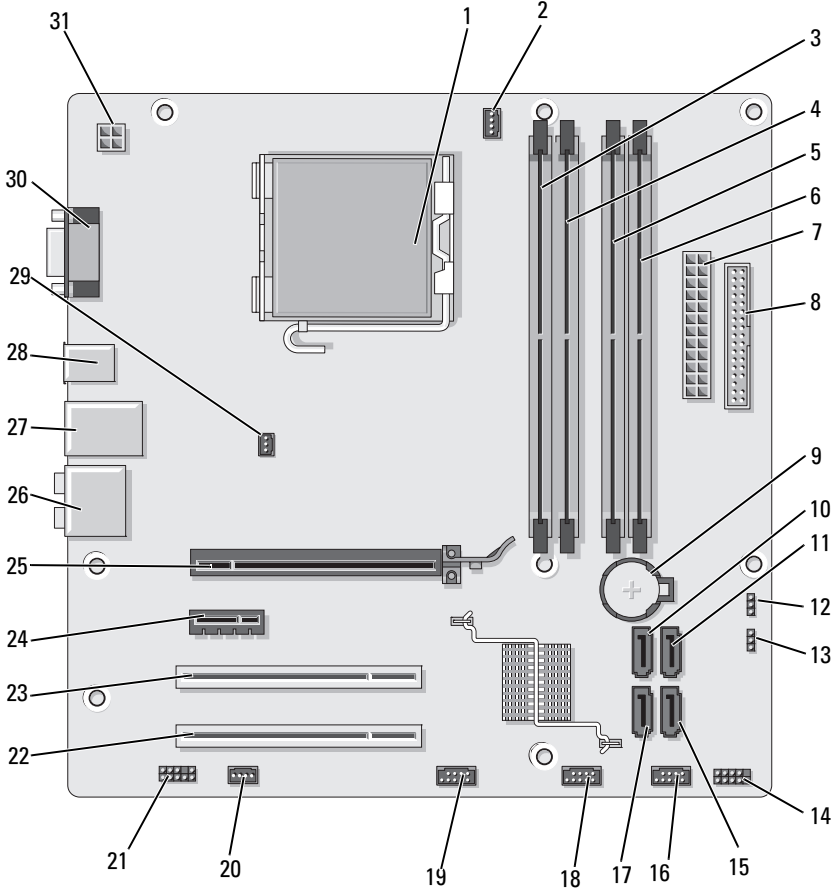
Bilgisayarınızın İç Görünümü

! UYARI: Bu bölümdeki herhangi bir prosedürü uygulamaya başlamadan önce, *Ürün Bilgisi Kılavuzu*'nda yer alan emniyet talimatlarını izleyin.



- | | | | | | |
|---|----------------------------------|---|--------------|---|---------------------------|
| 1 | optik sürücü | 2 | güç kaynağı | 3 | isteğe bağlı optik sürücü |
| 4 | disket sürücü veya Medya Okuyucu | 5 | sabit sürücü | 6 | isteğe bağlı sabit sürücü |

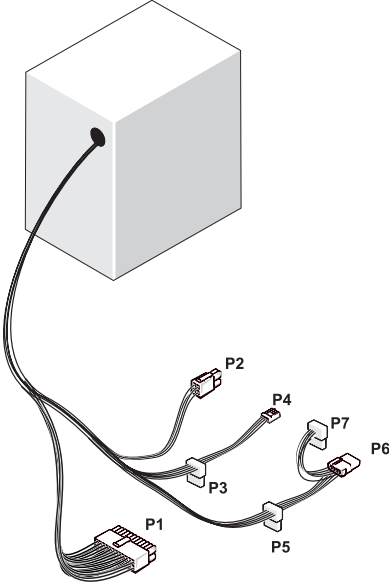
Sistem Kartı Bileşenleri



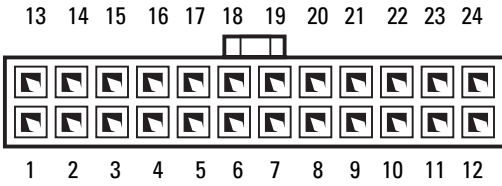
- | | | |
|------------------------------------|------------------------------------|------------------------------------|
| 1 işlemci soketi (CPU) | 2 işlemci fan konektörü (CPU_FAN) | 3 bellek modülü konektörü (DIMM_1) |
| 4 bellek modülü konektörü (DIMM_2) | 5 bellek modülü konektörü (DIMM_3) | 6 bellek modülü konektörü (DIMM_4) |
| 7 ana güç konektörü (ATX_POWER) | 8 disket sürücü konektörü (FLOPPY) | 9 pil soketi |

10 seri ATA sürücüsü konnektörü (SATA0)	11 seri ATA sürücüsü konnektörü (SATA1)	12 CMOS atlama teli (CLEAR_CMOS)
13 şifre atlama teli (CLEAR_PW)	14 ön panel konnektörü (F_PANEL)	15 seri ATA sürücüsü konnektörü (SATA4)
16 ön USB konnektörü (F_USB1)	17 seri ATA sürücüsü konnektörü (SATA5)	18 ön USB konnektörü (F_USB2)
19 ön FlexBay konnektörü (F_USB3)	20 sistem fanı konnektörü (SYS_FAN1)	21 ön ses (F_AUDIO)
22 PCI konnektörü (PCI2)	23 PCI konnektörü (PCI1)	24 PCI Express x1 konnektörü (PCIE_X1)
25 PCI Express x16 konnektörü (PCIE_X16)	26 ses konnektörleri	27 2 USB ve 1 LAN konnektörü
28 2 USB konnektörü	29 kasa fanı konnektörü (CHASSIS_FAN)	30 video konnektörü (VGA)
31 işlemci gücü (ATX_CPU)		

Güç Kaynağı DC Konnektörü Pin Atamaları



DC Güç Konnektörü P1



Pin Numarası	Sinyal Adı	Tel Rengi	Tel Boyutu
1	3,3 V	Turuncu	20 AWG
2	3,3 V	Turuncu	20 AWG
3	RTN	Siyah	20 AWG
4	5 V	Kırmızı	20 AWG
5	RTN	Siyah	20 AWG
6	5 V	Kırmızı	20 AWG
7	RTN	Siyah	20 AWG
8	POK	Gri	22 AWG
9	5 V AUX	Mor	20 AWG
10	+12 V	Sarı	20 AWG
11	+12 V	Sarı	20 AWG
12	3,3 V	Turuncu	20 AWG
13	3,3 V	Turuncu	20 AWG
14	-12 V	Mavi	22 AWG
15	RTN	Siyah	20 AWG
16	PS_ON	Yeşil	22 AWG
17	RTN	Siyah	20 AWG
18	RTN	Siyah	20 AWG
19	RTN	Siyah	20 AWG
20	AÇIK		
21	5 V	Kırmızı	20 AWG
22	5 V	Kırmızı	20 AWG
23	5 V	Kırmızı	20 AWG
24	RTN	Siyah	20 AWG

DC Güç Konnektörü P2



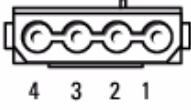
Pin Numarası	Sinyal Adı	18-AWG Tel
1	GND	Siyah
2	GND	Siyah
3	+12 VADC	Sarı
4	+12 VADC	Sarı

DC Güç Konnektörleri P3, P4, P5 ve P6



Pin Numarası	Sinyal Adı	18-AWG Tel
1	+3,3 VDC	Turuncu
2	GND	Siyah
3	+5 VDC	Kırmızı
4	GND	Siyah
5	+12 VBDC	Beyaz

DC Güç Konnektörü P7

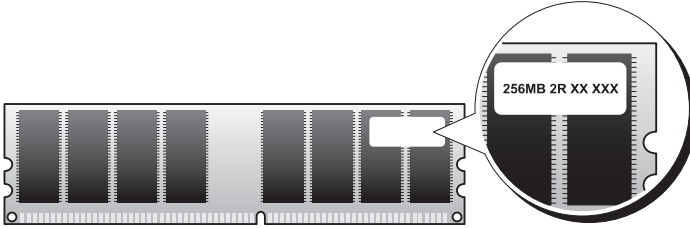


Pin Numarası	Sinyal Adı	22-AWG Tel
1	+5 VDC	Kırmızı
2	GND	Siyah
3	GND	Siyah
4	+12 VADC	Sarı

Bellek

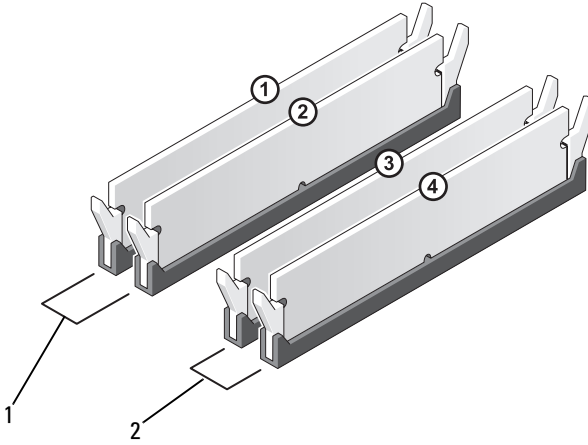
Sistem kartına bellek modülleri takarak bilgisayarınızın belleğini yükseltebilirsiniz. Bilgisayarınız DDR2 belleği destekler. Bilgisayarınızın desteklediği bellek tipleri hakkında ek bilgi için bkz. "Bellek" sayfa 169.

⚠ **DiKKAT:** ECC veya ara bellekli bellek modülleri takmayın. Yalnızca ara belleksiz, ECC olmayan bellekler desteklenir.



Bellek Montaj Talimatları

- DIMM konnektörleri, önce DIMM_1 ve DIMM_3, ardından DIMM_2 ve DIMM_4 konnektörleri gelecek şekilde numerik olarak gruplanmalıdır. Tek bir DIMM takılırsa, bunu DIMM_1 konnektörüne yerleştirin.
- En iyi performans için bellek modülleri eşdeğer bellek boyutu, hızı ve teknolojisine sahip çiftler halinde takılmalıdır. Bellek modüllerinin eşdeğer çiftler halinde takılmaması durumunda, bilgisayar çalışacak ancak performansta küçük bir azalma olacaktır. (Modül kapasitesini belirlemek için modül üzerindeki etikete bakın.) Örneğin, DDR2 533-MHz ve DDR2 667-MHz'den oluşan bir çift ile 800 MHz'lik bir bellek takıyorsanız, modüller hızı en düşük olanın hızında çalışacaktır.



1 A Çifti: DIMM_1 ve DIMM_2 konnektörlerindeki eşdeğer bellek modülü çifti

2 B Çifti: DIMM_3 ve DIMM_4 konnektörlerindeki eşdeğer bellek modülü çifti

- ➔ **DiKKAT:** Bellek yükseltme işlemi sırasında orijinal bellek modüllerini bilgisayarınızdan çıkartırsanız, yeni modülleri Dell'den satın almış olsanız bile bunları elinizdeki yeni modüllerden ayrı tutun. Mümkünse, orijinal bir bellek modülü ile yeni bir bellek modülünü eşleştirmeyin. Aksi halde, bilgisayarınız düzgün açılmayabilir. Orijinal bellek modüllerinizi 1 ve 2 numaralı DIMM konektörlerine veya 3 ve 4 numaralı DIMM konektörlerine takmalısınız.

✍ **NOT:** Dell'den satın alınan bellek, bilgisayarınızın garanti kapsamındadır.

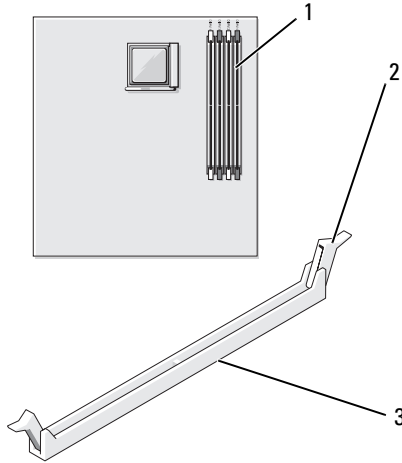
Bellek Modülünün Takılması

⚠ **UYARI:** Bu bölümdeki herhangi bir prosedürü uygulamaya başlamadan önce, *Ürün Bilgisi Kılavuzu*'nda yer alan emniyet talimatlarını izleyin.

⚠ **UYARI:** Bellek modülü takılmadan önce, PCI Express X16 kartı çıkartılmalıdır. Bkz. "Kartlar" sayfa 115.

➔ **DiKKAT:** Statik elektriğin bilgisayarınızın içindeki bileşenlere zarar vermesini önlemek için, bilgisayarınızın elektronik bileşenlerine dokunmadan önce vücudunuzdaki statik elektriği boşaltın. Bunu bilgisayar kasası üzerindeki boyanmamış metal bir yüzeye dokunarak gerçekleştirebilirsiniz.

- 1 "Başlamadan Önce" sayfa 101'deki prosedürleri izleyin.
- 2 Bellek modülü konektörünün iki ucundaki sabitleme kelepçesine bastırın.

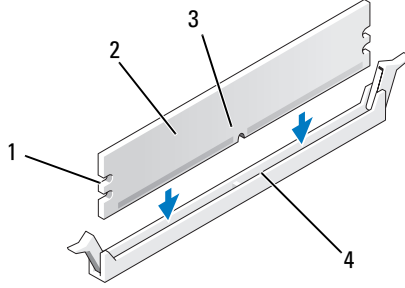


1 bellek konektörü
(DIMM_1)

2 sabitleme kelepçeleri (2)

3 konektör

- 3 Bellek modülünün alt kısmındaki çentik ile konektörün orta kısmındaki çıkıntıyı aynı hizaya getirin.

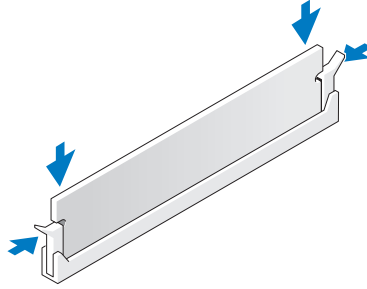


- | | | | |
|---|----------------|---|---------------|
| 1 | girintiler (2) | 2 | bellek modülü |
| 3 | çentik | 4 | çıkıntı |

➔ **DiKKAT:** Bellek modülüne zarar vermemek için, modülün iki ucuna da eşit miktarda kuvvet uygularken, modülü düz şekilde konektöre doğru bastırın.

- 4 Modül yerine oturana dek belleği konektöre yerleştirin.

Modülü doğru yerleştirirseniz, sabitleme kelepçeleri modülün iki ucunda yer alan girintilere oturacaktır.



- 5 PCI Express x16 kartını yerine takın. Bkz. "Kartlar" sayfa 115.

- 6 Bilgisayarınızın kapağını kapatın.

➔ **DiKKAT:** Bir ağ kablosu bağlamak için kabloyu önce ağı aygıtına ardından bilgisayara takın.


- 7 Bilgisayarı ve aygıtları elektrik prizlerine takın ve açın.

- 8 Bilgisayarım simgesine sağ tuşla tıklayın ve Özellikler öğesini tıklayın.
- 9 Genel sekmesine tıklayın.
- 10 Belleğin doğru biçimde takılıp takılmadığını doğrulamak için, listelenen bellek (RAM) miktarını kontrol edin.

Belleğin Çıkartılması

 **UYARI:** Bu bölümdeki herhangi bir prosedürü uygulamaya başlamadan önce, *Ürün Bilgisi Kılavuzu*'nda yer alan emniyet talimatlarını izleyin.


 **UYARI:** Bellek modülünü çıkartmadan önce, PCI Express X16 kartını çıkartmalısınız. Bkz. "Kartlar" sayfa 115.

 **DIKKAT:** Statik elektriğin bilgisayarınızın içindeki bileşenlere zarar vermesini önlemek için, bilgisayarınızın elektronik bileşenlerine dokunmadan önce vücudunuzdaki statik elektriği boşaltın. Bunu bilgisayar kasası üzerindeki boyanmamış metal bir yüzeye dokunarak gerçekleştirebilirsiniz.

- 1 "Başlamadan Önce" sayfa 101'deki prosedürleri izleyin.
- 2 Bellek modülü konnektörünün iki ucundaki sabitleme kelepçesine dışarı doğru bastırın.
- 3 Modülü kartın ucundan tutun ve kaldırın.
- 4 PCI Express x16 kartını yerine takın. Bkz. "Kartlar" sayfa 115.

Kartlar

 **UYARI:** Bu bölümdeki herhangi bir prosedürü uygulamaya başlamadan önce, *Ürün Bilgisi Kılavuzu*'nda yer alan emniyet talimatlarını izleyin.

 **DIKKAT:** Statik elektriğin bilgisayarınızın içindeki bileşenlere zarar vermesini önlemek için, bilgisayarınızın elektronik bileşenlerine dokunmadan önce vücudunuzdaki statik elektriği boşaltın. Bunu bilgisayar kasası üzerindeki boyanmamış metal bir yüzeye dokunarak gerçekleştirebilirsiniz.

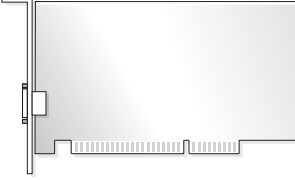
Dell™ bilgisayarınızın PCI ve PCI Express kartları için aşağıdaki yuvalara sahiptir:

- Bir PCI Express x16 kartı yuvası (SLOT1)
- Bir PCI Express x1 kartı yuvası (SLOT2)
- İki PCI kartı yuvası (SLOT3, SLOT4)

Kart yuvası konumu için bkz. "Sistem Kartı Bileşenleri" sayfa 106.

PCI ve PCI Express Kartları

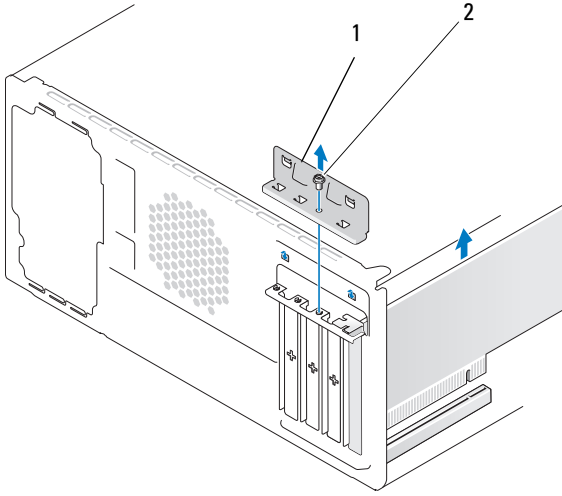
Bilgisayarınız iki PCI kartı, bir PCI Express x16 kartı ve bir PCI Express x1 kartını desteklemektedir.



- Bir kart takıyor veya deęiřtiriyorsanız, bir sonraki bölümde yer alan talimatları izleyin.
- Bir kartı deęiřtirmiyor ancak çıkartıyorsanız, bkz. "Bir PCI/PCI Express Kartının Çıkartılması" sayfa 121.
- Bir kart deęiřtiriyorsanız, mevcut karta ait sürücüyü işletim sisteminden kaldırın.

Bir PCI/PCI Express Kartının Takılması

- 1 "Bařlamadan Önce" sayfa 101'deki prosedürleri izleyin.
- 2 Bilgisayarınızın kapaęını çıkartın. Bkz. "Bilgisayar Kapaęının Açılması" sayfa 103.



1 kart tutma desteđi

2 vida

- 3 Kart tutma desteđini sabitleyen vidayı skn.
- 4 Kart tutma desteđini kaldırın ve güvenli bir yere koyun.
- 5 Yeni bir kart takıyorsanız, bir Phillips tornavidasının ucunu kırılabilir metal plaka üzerindeki yuvaya yerleřtirin ve metal plakayı kırmak iin tornavidayı dıřarı dođru dndrn.
- 6 Bilgisayarınıza zaten takılı bir kartı deđiřtiriyorsanız, kartı ıkartın.
Gerekirse, karta bađlı kabloları ayırın.
 - PCI kartı iin kartı st křelerinden tutun ve konnektrnden ayırın.
 - PCI Express kartı iin emniyet tırnađını ekin, kartı st křelerinden tutun ve konnektrnden ayırın.



NOT: Deđiřtirdiđiniz kartın konumu resimdekenden farklı olabilir.

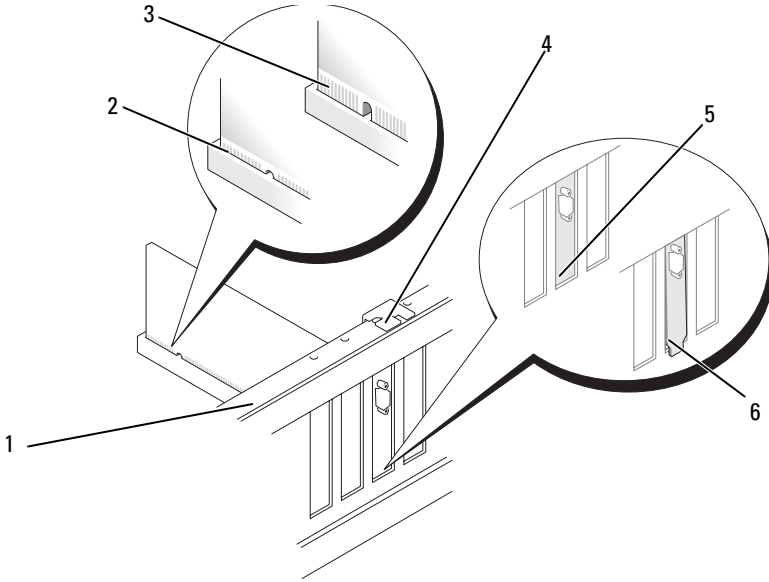
7 Kartı montaja hazırlayın.

Kartın yapılandırılması, dahili bağlantıların yapılması veya bilgisayarınıza uygun olarak özelleştirilmesiyle ilgili olarak kartla birlikte gelen belgelere göz atın.



UYARI: Bazı ağ adaptörleri, ağa bağlandıklarında bilgisayarı otomatik olarak başlatırlar. Elektrik çarpmasına karşı korunmak için herhangi bir kartı takmadan önce bilgisayarınızı elektrik prizinden ayırın.

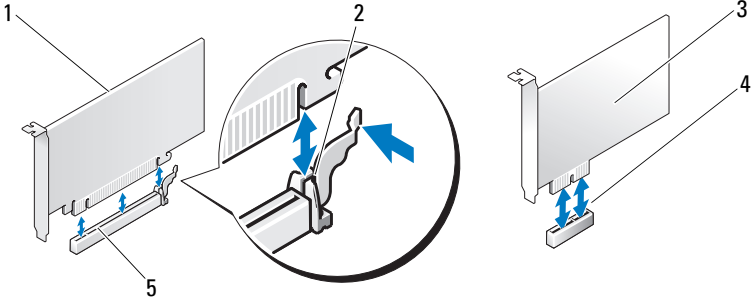
8 Kartı konnektöre yerleştirin ve sertçe aşağı doğru bastırın. Kartın yuvaya tam olarak oturduğundan emin olun.



- | | | | | | |
|---|-------------------|---|----------------------|---|----------------------------|
| 1 | hizalama çubuğu | 2 | tam oturmuş kart | 3 | tam oturmamış kart |
| 4 | hizalama kılavuzu | 5 | yuva içindeki destek | 6 | yuva dışında kalmış destek |

9 x16 kart konnektörüne PCI Express kartı takıyorsanız, kartı sabitleme yuvası, sabitleme tırnağıyla aynı hizada olacak şekilde yerleştirin.

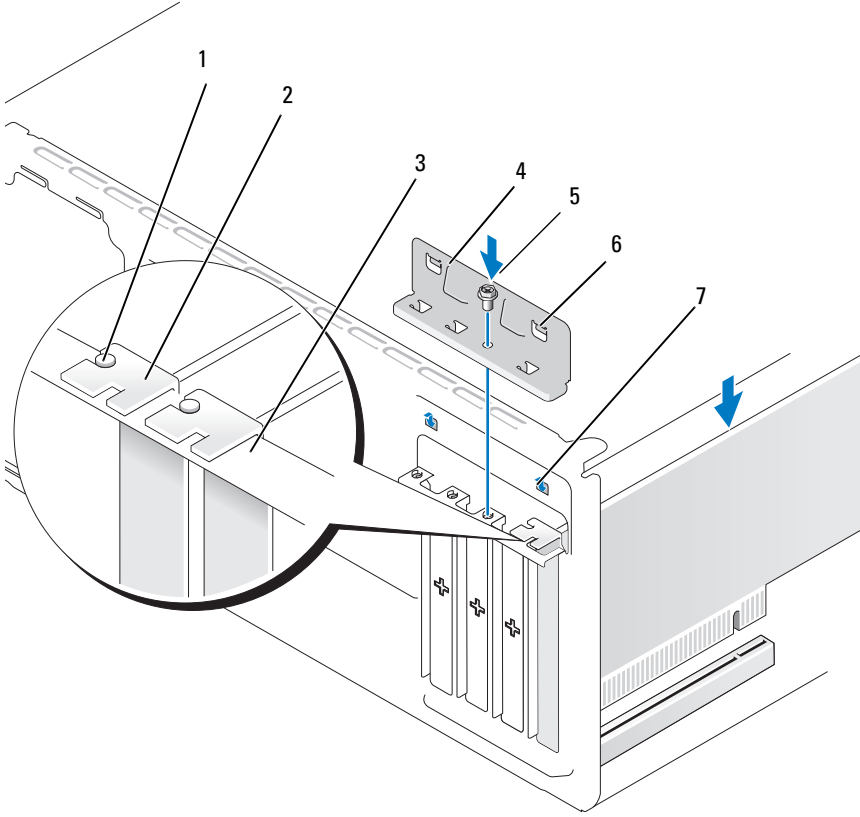
- 10** Kartı konnektöre yerleştirin ve sertçe aşağı doğru bastırın. Kartın yuvaya tam olarak oturduğundan emin olun.



- | | | | | | |
|---|----------------------------|---|-----------------------------|---|----------------------|
| 1 | PCI Express x16 kartı | 2 | sabitleme tırnağı | 3 | PCI Express x1 kartı |
| 4 | PCI Express x1 kart yuvası | 5 | PCI Express x16 kart yuvası | | |

- 11** Kart tutma desteğini aşağıdaki koşullar yerine gelecek şekilde yerine takın:

- Kılavuz kelepçe kılavuz çentikle aynı hizadadır.
- Tüm kartların üst kısımları ve boşluk doldurma destekleri hizalama çubuğuna yaslanmıştır.
- Kartın veya boşluk doldurma desteğinin üst kısmındaki girinti hizalama kılavuzuna uygundur.



- | | | |
|-----------------------|---------------------------|-----------------------|
| 1 hizalama kılavuzu | 2 boşluk doldurma desteği | 3 hizalama çubuğu |
| 4 kart tutma desteği | 5 vida | 6 kılavuz kelepçe (2) |
| 7 kılavuz girinti (2) | | |

12 Kart tutma desteğini yerine takın ve vidayı sıkıyarak sabitleyin.



13 Karta bağlı tüm kabloları takın.

Kartın kablo bağlantılarıyla ilgili olarak kartla birlikte gelen belgelere bakın.

- ➔ **DiKKAT:** Kabloları kartların üzerinden veya arkasından geçirmeyin. Kartların üzerinden geçirilen kablolar bilgisayar kapağının düzgün şekilde kapanmasını önler veya ekipmana zarar verebilir.
- ➔ **DiKKAT:** Bir ağ kablosu bağlamak için kabloyu önce ağ aygıtına ardından bilgisayara takın.
- 14 Bilgisayar kapağını yerine takın, bilgisayarı ve aygıtları elektrik prizlerine yeniden bağlayın ve açın.
- 15 Bir ses kartı taktıysanız:
- Sistem kurulumuna girin (bkz. "Sistem Kurulumu" sayfa 174), **Yerleşik Aygıtlar'a** gidin ve **Tümleşik Ses** öğesini seçin ve ardından ayarı **Kapalı** olarak değiştirin.
 - Harici ses aygıtlarını, ses kartının konnektörlerine bağlayın. Harici ses aygıtlarını arka panel üzerindeki mikrofon, hoparlör/kulaklık veya giriş konnektörlerine bağlamayın. Bkz. "Arka Panel Konnektörleri" sayfa 20.
- 16 Ek bir ağ adaptörü taktıysanız ve tümleşik ağ adaptörünü devre dışı bırakmak istiyorsanız:
- Sistem kurulumuna girin (bkz. "Sistem Kurulumu" sayfa 174), **Yerleşik Aygıtlar'a** gidin ve **Tümleşik NIC** öğesini seçin ve ardından ayarı **Kapalı** olarak değiştirin.
 - Ağ kablosunu, eklenen ağ adaptörünün konnektörüne takın. Ağ kablosunu arka paneldeki tümleşik konnektöre takmayın. Bkz. "Arka Panel Konnektörleri" sayfa 20.
- 17 Kartla birlikte gelen belgelerde anlatıldığı üzere, kart için gereken sürücülerini yükleyin.

Bir PCI/PCI Express Kartının Çıkartılması

- "Başlamadan Önce" sayfa 101'deki prosedürleri izleyin.
- Bilgisayarınızın kapağını çıkartın. Bkz. "Bilgisayar Kapağının Açılması" sayfa 103.
- Kart tutma desteğini sabitleyen vidayı sökün.
- Kart tutma desteğini kaldırın ve güvenli bir yere koyun.

- 5 Bilgisayarınıza zaten takılı bir kartı deęiřtiriyorsanız, kartı çıkartın.
Gerekliyorsa, karta baęlı kabloları ayırın.
 - PCI kartı için kartı üst köřelerinden tutun ve konnektöründen ayırın.
 - PCI Express kartı için emniyet turnaęını çekin, kartı üst köřelerinden tutun ve konnektöründen ayırın.
 - 6 Kartı kalıcı olarak çıkartıyorsanız, boş kalan kart yuvası açıklığına bir boşluk doldurma desteęi takın.
-  **NOT:** Bilgisayarın FCC onayının korunması için boş kart yuvası açıklıklarına boşluk doldurma destekleri takılması gereklidir. Destekler ayrıca toz ve kirin bilgisayarınıza girmesini önler.
- 7 Kart tutma desteęini ařaęıdaki kořullar yerine getirilecek řekilde yerine takın:
 - Kılavuz kelepçe kılavuz çentikle aynı hizadadır.
 - Tüm kartların üst kısımları ve boşluk doldurma destekleri hizalama çubuęuna yaslanmıřtır.
 - Kartın üst kısmındaki girinti veya ara destek, hizalama kılavuzuna oturtulur.
 - 8 Kart tutma desteęini yerine takın ve vidayı sıkarak kartı sabitleyin.
-  **DiKKAT:** Bir aę kablosu baęlamak için kabloyu önce aę ayıtına ardından bilgisayara takın.
- 9 Bilgisayar kapaęını yerine takın, bilgisayarı ve aygıtları elektrik prizlerine yeniden baęlayın ve açın.
 - 10 Karta ait sürücüyü iřletim sisteminden kaldırın.
 - 11 Bir ses kartını çıkarttıysanız:
 - a Sistem kurulumuna girin (bkz. "Sistem Kurulumu" sayfa 174), **Yerleřik Aygıtlar'**a gidin ve **Tümleřik Ses** öęesini seçin ve ardından ayarı **Açık** olarak deęiřtirin.
 - b Harici ses aygıtlarını bilgisayarın arka paneli üzerinde yer alan ses konnektörlerine takın. Bkz. "Arka Panel Konnektörleri" sayfa 20.

- 12 Bir ek ağ konnektörünü çıkarttıysanız:
- a Sistem kurulumuna girin (bkz. "Sistem Kurulumu" sayfa 174), Yerleşik Aygıtlar'a gidin ve Tümleşik NIC ögesini seçin ve ardından ayarı Açık olarak değiştirin.
 - b Ağ kablosunu, bilgisayarın arka paneli üzerindeki tümleşik konnektöre takın. Bkz. "Arka Panel Konnektörleri" sayfa 20.

Çerçeve



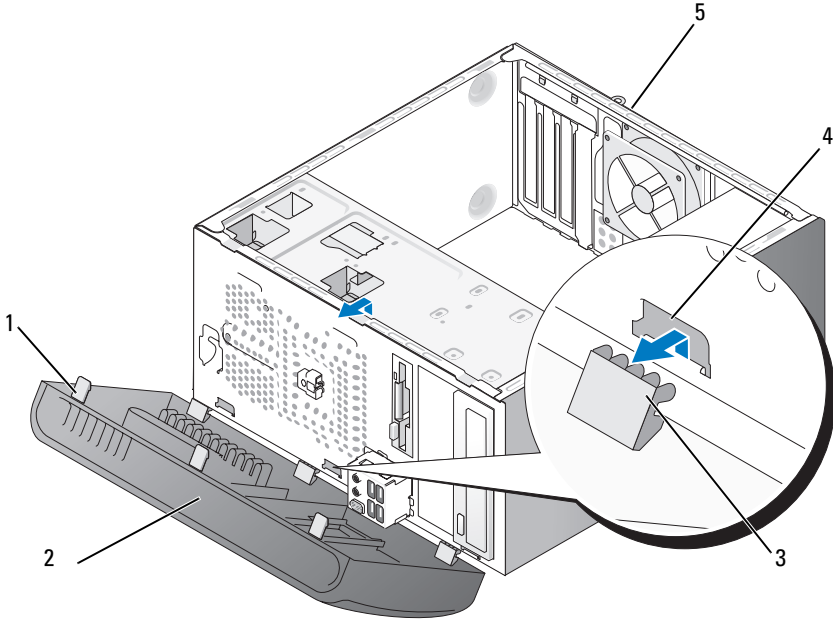
UYARI: Bu bölümdeki herhangi bir prosedürü uygulamaya başlamadan önce, *Ürün Bilgisi Kılavuzu*'nda yer alan emniyet talimatlarını izleyin.



UYARI: Elektrik çarpmasına karşı korunmak için kapağı açmadan önce bilgisayarınızı elektrik prizinden ayırın.

Çerçeveyi Çıkarma

- 1 "Başlamadan Önce" sayfa 101'deki prosedürleri izleyin.
- 2 Bilgisayarınızın kapağını çıkartın (bkz. "Bilgisayar Kapağının Açılması" sayfa 103).

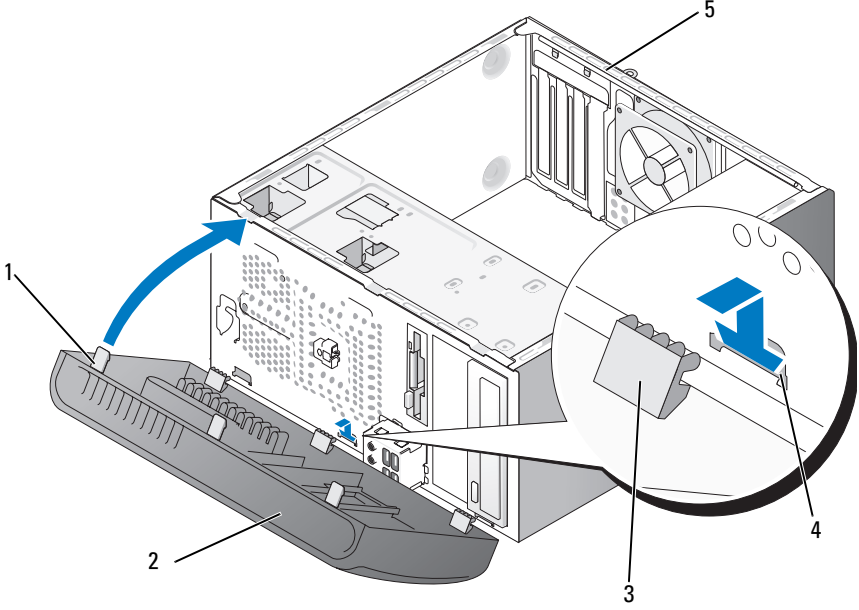


- 1 çerçeve tutucu (3) 2 çerçeve 3 çerçeve kelepçesi (3)
4 kelepçe yuvası (3) 5 bilgisayarın arkası

- 3 Üç çerçeve tutucuyu birer birer tutup kaldırarak ön panelden ayırın.
- 4 Çerçeveyi döndürün ve üç çerçeve kelepçesinin yuvalarından ayrılması için çekerek bilgisayarın ön kısmından ayırın.
- 5 Çerçeveyi güvenli bir yere koyun.

Çerçevenin Yerine Takılması

- 1 Çerçeve kelepçelerini yuvalara hizalayın ve yerleştirin.



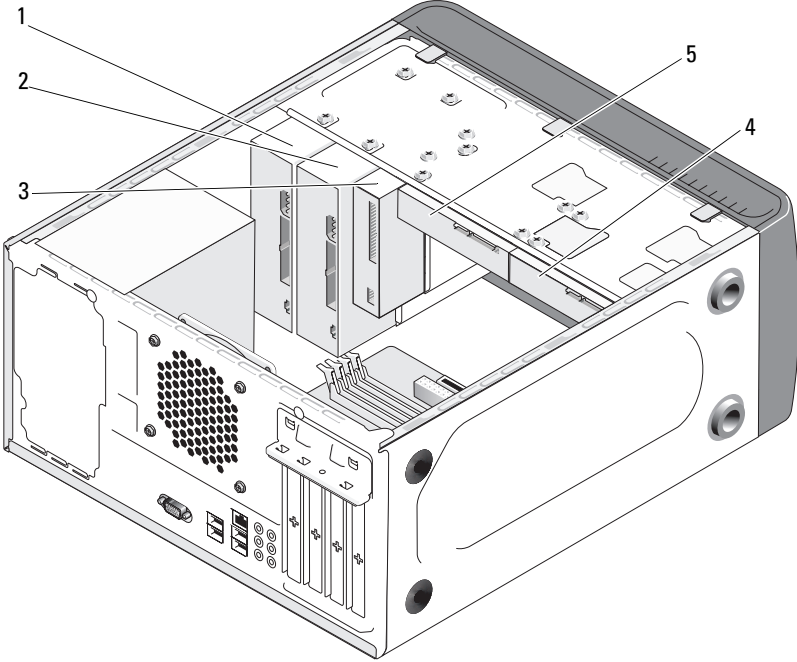
- | | | |
|----------------------|----------------------------|-------------------------|
| 1 çerçeve tutucu (3) | 2 çerçeve | 3 çerçeve kelepçesi (3) |
| 4 kelepçe yuvası (3) | 5 bilgisayarın arka tarafı | |

- 2 Ön panel yerine oturuncaya dek çerçeveyi bilgisayara doğru döndürün.

Sürücüler

Bilgisayarınız şu aygırlardan oluşan bileşimi destekler:

- İki adede kadar seri ATA sabit sürücü
- Bir isteğe bağlı disket sürücü veya isteğe bağlı Medya Kart Okuyucu
- İki adede kadar optik sürücü



1 optik sürücü

2 isteğe bağlı optik sürücü

3 disket sürücü veya Medya Okuyucu

4 isteğe bağlı sabit sürücü

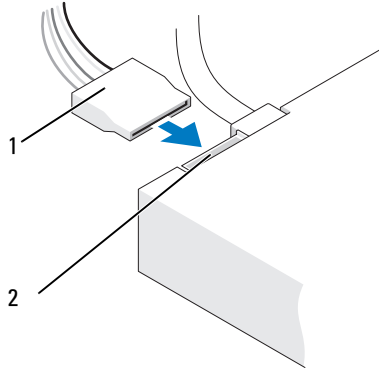
5 sabit sürücü

Önerilen Sürücü Kablo Bağlantıları

- Seri ATA sabit sürücüleri, sistem kartı üzerinde "SATA0" ve "SATA1" olarak etiketlenmiş konnektörlere takın.
- Seri ATA CD veya DVD sürücüleri, sistem kartı üzerinde "SATA4" ve "SATA5" olarak etiketlenmiş konnektörlere takın.

Sürücü Kablolarının Bağlanması

Bir sürücü takarken, sürücünün arkasına bir DC güç kablosu ve bir veri kablosu olmak üzere iki kablo bağlarsınız.

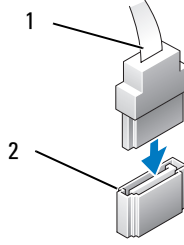


1 güç kablosu

2 güç giriş konnektörü

Sürücü Arabirim Konnektörleri

Sürücü kablosu konnektörleri doğru şekilde yerleştirilebilmesi için özel olarak şekillendirilmiştir. Bağlamadan önce özel şekilli kablo konnektörünü ve sürücüyü uygun şekilde hizalayın.



1 arabirim kablosu

2 arabirim konnektörü

Sürücü Kablolarının Bağlanması ve Çıkarılması

Bir seri ATA veri kablosunu bağlarken ve çıkartırken, çekme-kancasını kullanarak çıkartın.

Seri ATA arabirim konnektörleri doğru takılabilmesi için özel olarak şekillendirilmiştir, bir girinti veya bir konnektör üzerinde yer alan eksik pin, diğer konnektör üzerinde yer alan bir tırnak veya doldurulmuş bir delikle eşleşir.

Sabit Sürücüler

⚠ UYARI: Bu bölümdeki herhangi bir prosedürü uygulamaya başlamadan önce, *Ürün Bilgisi Kılavuzu*'nda yer alan emniyet talimatlarını izleyin.

⚠ UYARI: Elektrik çarpmasına karşı korunmak için kapağı açmadan önce bilgisayarınızı elektrik prizinden ayırın.

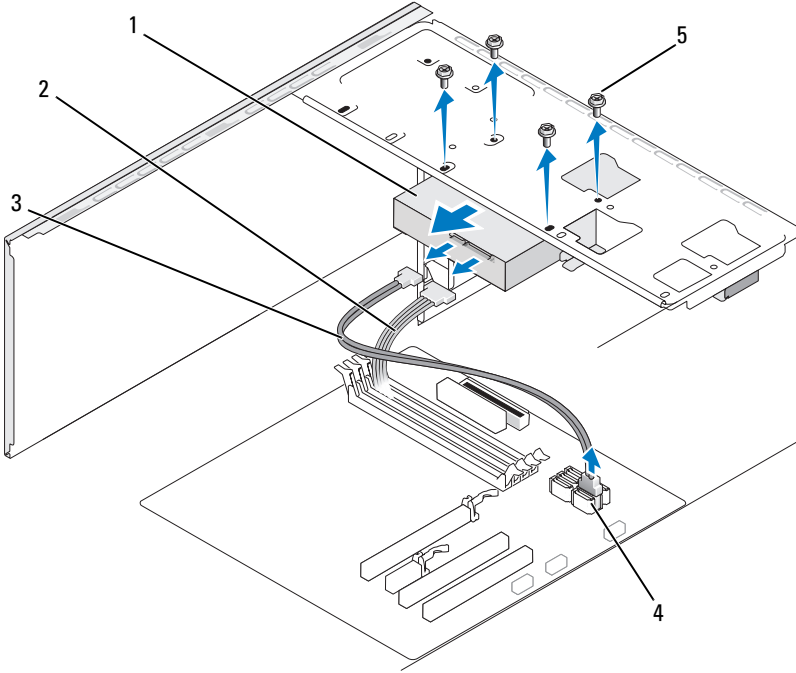
🔧 DİKKAT: Sürücünün zarar görmemesi için, sert bir yüzeye koymayın. Bunun yerine, sürücüyü yeterli ölçüde tamponlayacak sünger gibi bir yüzeye yerleştirin.

🔧 DİKKAT: Saklamak istediğiniz verilerin bulunduğu bir sabit sürücüyü değiştiriyorsanız, bu işleme başlamadan önce verilerinizi yedekleyin.

Bilgisayarınız için yapılandırılmış olduğunu doğrulamak için sürücü ile gelen belgeleri kontrol edin.

Sabit Sürücünün Çıkartılması

- 1 "Başlamadan Önce" sayfa 101'deki prosedürleri izleyin.
- 2 Bilgisayarınızın kapağını çıkartın (bkz. "Bilgisayar Kapağının Açılması" sayfa 103).
- 3 Güç ve veri kablolarını sürücüden ayırın.
- 4 Veri kablosunu sistem kartından ayırın.



- | | | |
|--------------------------|---------------|-------------------------|
| 1 sabit sürücü | 2 güç kablosu | 3 seri ATA veri kablosu |
| 4 sistem kartı konektörü | 5 vidalar (4) | |

- 5 Sabit sürücüyü sabitleyen dört vidayı sökün.



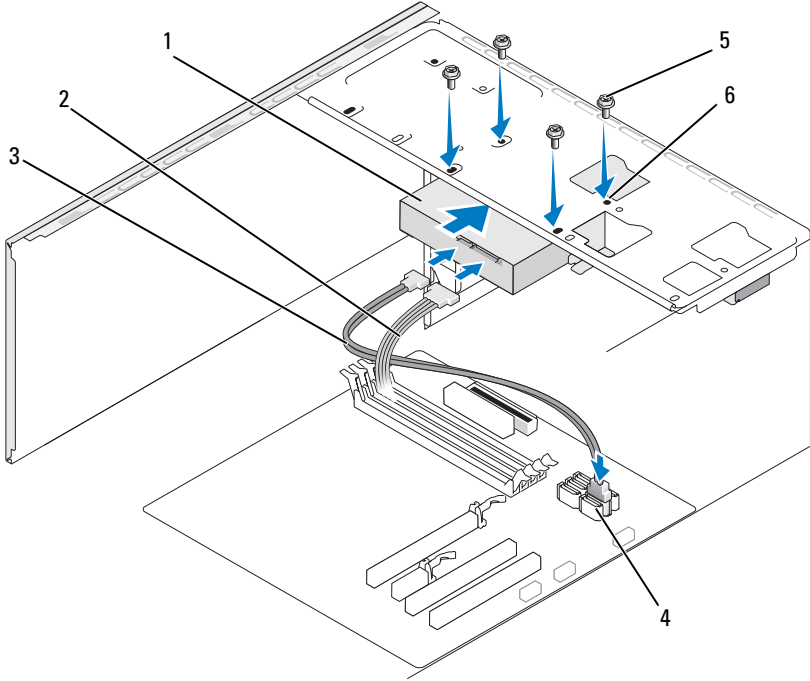
DIKKAT: Sabit sürücü devre kartı grubu açığa çıkacağından, vida deliklerini tornavidanın çizmemesini sağlayın.

- 6 Diski dışarı çekin ve bilgisayardan ayırın.

- 7 Bu sürücünün çıkartılması sürücü yapılandırmasını deęiřtiriyorsa, bu deęiřiklikleri sistem kurulumunda belirtmeniz gerekecektir. Bilgisayarınızı yeniden bařlattığınızda, sistem kurulumuna girin (bkz. "Sistem Kurulumu" sayfa 174), ardından sistem kurulumunun "Sürücüler" bölümüne gidin ve Sürücü 0 ila 3 öęesi altında, Sürücü'yü doęru yapılandırmaya ayarlayın.
- 8 Bilgisayarınızın kapaęını takın (bkz. "Bilgisayar Kapaęının Yerine Takılması" sayfa 166).
- 9 Bilgisayarı ve dięer aygıtları bir elektrik prizine takın.

Bir Sabit Sürücünün Takılması

- 1 "Bařlamadan Önce" sayfa 101'deki prosedürleri izleyin.
- 2 Bilgisayarınızın kapaęını çıkartın (bkz. "Bilgisayar Kapaęının Açılması" sayfa 103).
- 3 Bilgisayarınız için yapılandırılmış olduęunu doęrulamak için sürücü ile gelen belgeleri kontrol edin.
- 4 Sabit sürücüyü, sabit sürücü yuvasına kaydırın.
- 5 Sabit sürücü üzerindeki dört vida delięini, sabit sürücü yuvasındaki vida delikleriyle hizalayın.



- | | | |
|------------------------------|---------------|--|
| 1 sabit sürücü | 2 güç kablosu | 3 seri ATA veri kablosu |
| 4 sistem kartı
konnektörü | 5 vidalar (4) | 6 sabit sürücü yuvası
üzerindeki vida delikleri (4) |

6 Sabit sürücüyü sabitleyen dört vidayı yerine takın ve sıkın.

7 Güç ve veri kablolarını sürücüye takın.

8 Veri kablosunu sistem kartına takın.

9 Tüm kabloların uygun şekilde takıldığından ve sıkıca yerine oturduğundan emin olmak için kabloları kontrol edin.

10 Bilgisayarınızın kapağını takın (bkz. "Bilgisayar Kapağının Yerine Takılması" sayfa 166).



DiKKAT: Bir ağ kablosu bağlamak için önce kabloyu ağ bağlantı noktasına ya da ağ aygıtına ardından bilgisayara takın.

- 11 Bilgisayarı ve aygıtları elektrik prizlerine takın ve ardından açın.
- 12 Sürücünün çalışması için gerekli olabilecek yazılımı yükleme konusundaki talimatlar için sürücü ile birlikte gelen belgelere bakın.
- 13 Sürücü yapılandırmasındaki değişiklikler konusunda sistem kurulumunu kontrol edin (bkz. "Sistem Kurulumuna Erişim" sayfa 174).

İkinci Bir Sabit Sürücünün Takılması



UYARI: Bu bölümdeki herhangi bir prosedürü uygulamaya başlamadan önce, *Ürün Bilgisi Kılavuzu*'nda yer alan emniyet talimatlarını izleyin.



UYARI: Elektrik çarpmasına karşı korunmak için kapağı açmadan önce bilgisayarınızı elektrik prizinden ayırın.

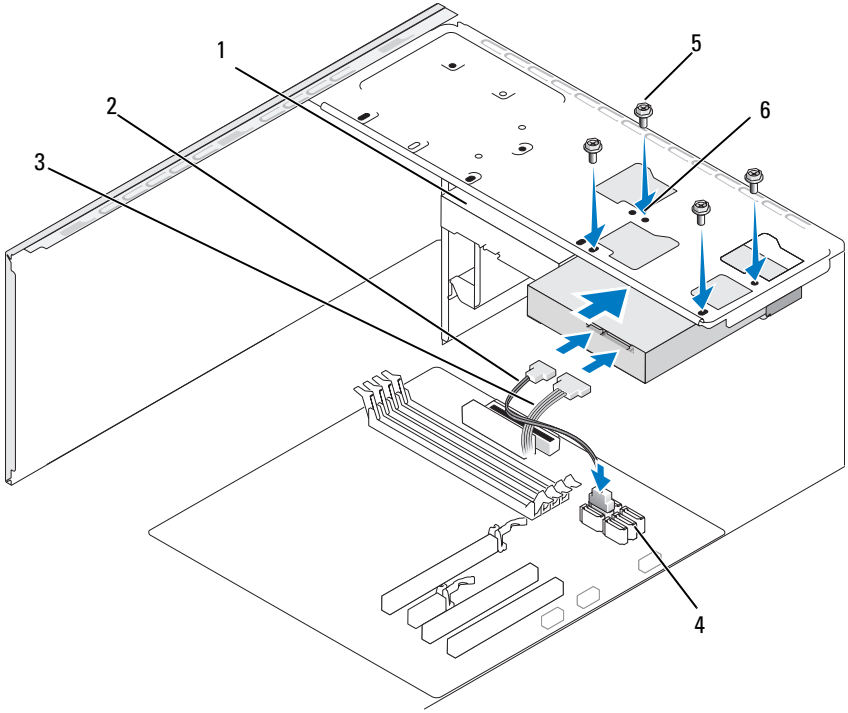


DiKKAT: Sürücünün zarar görmemesi için, sert bir yüzeye koymayın. Bunun yerine, sürücüyü yeterli ölçüde taşıyabilecek strafor benzeri bir yüzeye yerleştirin.



NOT: Bilgisayar satın alındığında ek sürücüler için fazladan vida verilmemiştir, ancak ek sürücü ile birlikte vida gelmektedir.

- 1 "Başlamadan Önce" sayfa 101'deki prosedürleri izleyin.
- 2 Bilgisayarınızın kapağını çıkartın (bkz. "Bilgisayar Kapağının Açılması" sayfa 103).
- 3 Bilgisayarınız için yapılandırılmış olduğunu doğrulamak için sürücü ile gelen belgeleri kontrol edin.
- 4 İkinci sabit sürücüyü, ikinci sabit sürücü yuvasına kaydırın.
- 5 İkinci sabit sürücü üzerindeki dört vida deliğini, ikinci sabit sürücü yuvasındaki vida delikleriyle hizalayın.



- | | | | | | |
|---|-----------------------------------|---|-------------|---|---|
| 1 | ikinci sabit sürücü (steğe bağlı) | 2 | güç kablosu | 3 | seri ATA veri kablosu |
| 4 | sistem kartı konektörü | 5 | vidalar (4) | 6 | sabit sürücü yuvası üzerindeki vida delikleri (4) |

- 6 Sabit sürücüyü sabitleyen dört vidayı yerine takın ve sıkın.
- 7 Güç ve veri kablolarını sürücüye takın.
- 8 Veri kablosunu sistem kartına takın.
- 9 Tüm kabloların uygun şekilde takıldığından ve sıkıca yerine oturduğundan emin olmak için kabloları kontrol edin.
- 10 Bilgisayarınızın kapağını takın (bkz. "Bilgisayar Kapağının Yerine Takılması" sayfa 166).

⬅️ DİKKAT: Bir ağ kablosu bağlamak için önce kabloyu ağ bağlantı noktasına ya da ağ aygıtına ardından bilgisayara takın.

- 11 Bilgisayarı ve aygıtları elektrik prizlerine takın ve ardından açın.
- 12 Sürücünün çalışması için gerekli olabilecek yazılımı yüklemekle konusundaki talimatlar için sürücü ile birlikte gelen belgelere bakın.
- 13 Sürücü yapılandırmasındaki değişiklikler konusunda sistem kurulumunu kontrol edin (bkz. "Sistem Kurulumuna Erişim" sayfa 174).

Disket Sürücü



UYARI: Bu bölümdeki herhangi bir prosedürü uygulamaya başlamadan önce, *Ürün Bilgisi Kılavuzu*'nda yer alan emniyet talimatlarını izleyin.



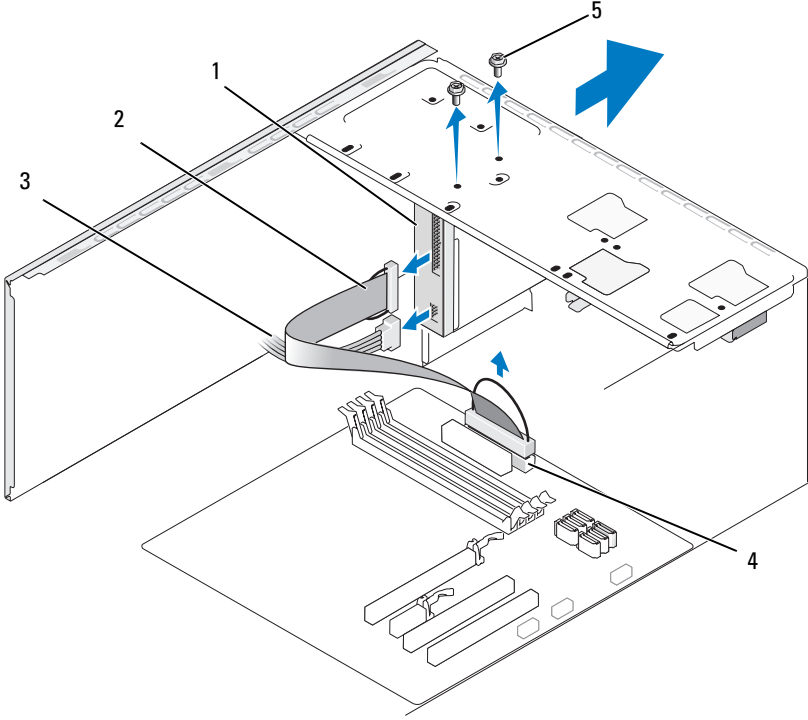
UYARI: Elektrik çarpmasına karşı korunmak için kapağı açmadan önce bilgisayarınızı elektrik prizinden ayırın.



NOT: Bir disket sürücü takıyorsanız, bkz. "Bir Disket Sürücünün Takılması" sayfa 136.

Bir Disket Sürücüyü Çıkartma

- 1 "Başlamadan Önce" sayfa 101'deki prosedürleri izleyin.
- 2 Bilgisayarınızın kapağını çıkartın (bkz. "Bilgisayar Kapağının Açılması" sayfa 103).
- 3 Çerçeveyi çıkartın (bkz. "Çerçeveyi Çıkarma" sayfa 123).



- | | | | | | |
|---|------------------------|---|--------------|---|-------------|
| 1 | disket sürücü | 2 | veri kablosu | 3 | güç kablosu |
| 4 | sistem kartı konektörü | 5 | vidalar (2) | | |

4 Disket sürücünün arkasındaki güç ve veri kablolarını ayırın.

NOT: Bir PCI Express x16 kartı takılıysa, bu kart disket sürücü konektörlerinin üzerini kapatıyor olabilir. Disket sürücü kablolarını ayırmadan önce bu kartı çıkartın (bkz. "Bir PCI/PCI Express Kartının Çıkarılması" sayfa 121).

5 Veri kablosunu sistem kartından ayırın.

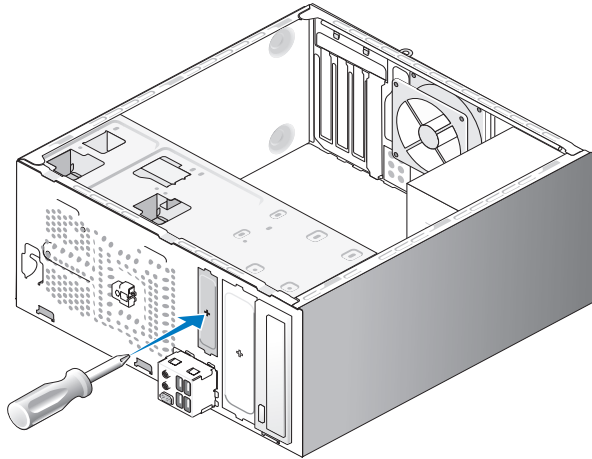
6 Disket sürücüyü sabitleyen iki vidayı çıkartın.

7 Disket sürücüyü bilgisayarın ön kısmından dışarı doğru kaydırın.

- 8 Sürücüyü geri takmayacaksanız, sürücü paneli kapağını yeniden takın (bkz. "Disket Sürücü Paneli Kapağının Yerine Takılması" sayfa 139).
- 9 Bilgisayarınızın kapağını takın (bkz. "Bilgisayar Kapağının Yerine Takılması" sayfa 166).
- 10 Bilgisayarı ve aygıtları elektrik prizlerine takın ve ardından açın.
- 11 Uygun Sürücü Seçeneği değişiklikleri konusunda sistem kurulumunu kontrol edin (bkz. "Sistem Kurulumuna Erişim" sayfa 174).

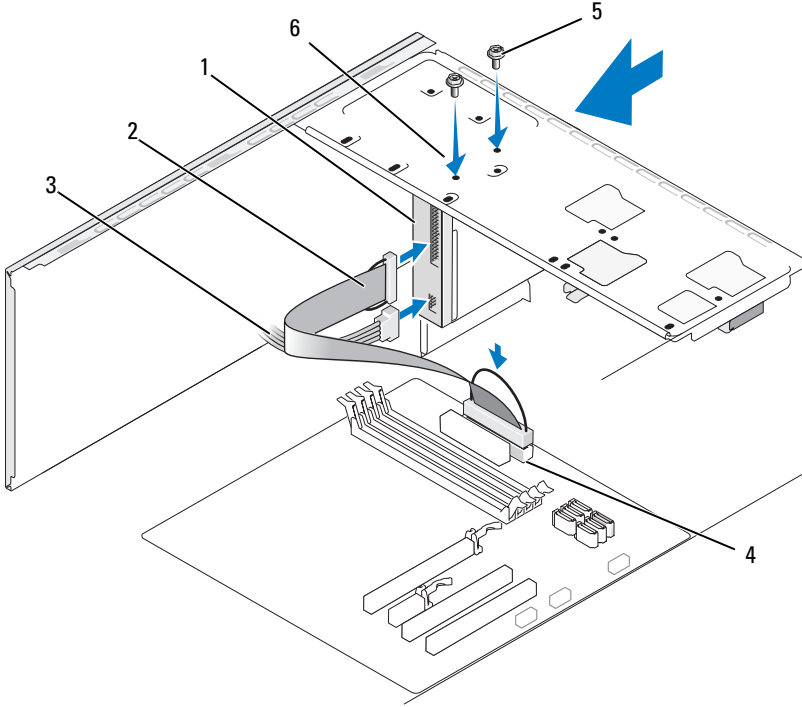
Bir Disket Sürücünün Takılması

- 1 "Başlamadan Önce" sayfa 101'deki prosedürleri izleyin.
- 2 Bilgisayarınızın kapağını çıkartın (bkz. "Bilgisayar Kapağının Açılması" sayfa 103).
- 3 Çerçeveyi çıkartın (bkz. "Çerçeveyi Çıkarma" sayfa 123).
- 4 Bir sürücüyü geri takmak yerine yeni bir disket sürücü takıyorsanız, bir Phillips tornavidasının ucunu kırılabilir metal plaka üzerindeki yuvaya yerleştirin ve metal plakayı kırmak için tornavidayı dışarı doğru döndürün.



- 5 Disket sürücüyü FlexBay yuvasındaki yerine yerleştirin.
- 6 Disket sürücü üzerindeki vida deliklerini, FlexBay üzerindeki vida delikleriyle hizalayın.

- 7 Disket sürücüyü sabitleyen iki vidayı sıkın.
- 8 Güç ve veri kablolarını disket sürücüyeye takın.
- 9 Veri kablosunun diğer ucunu, sistem kartı üzerinde "FLOPPY" olarak etiketlenmiş konnektöre takın (bkz. "Sistem Kartı Bileşenleri" sayfa 106) ve kabloyu üzerindeki klips yardımıyla yönlendirin.

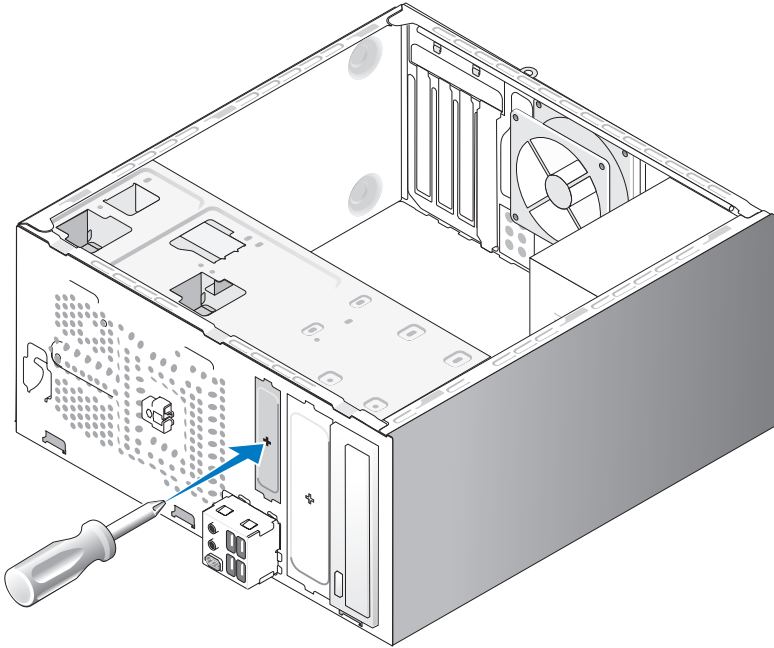


- | | | | | | |
|---|-------------------------|---|--------------|---|---|
| 1 | disket sürücü | 2 | veri kablosu | 3 | güç kablosu |
| 4 | sistem kartı konnektörü | 5 | vidalar (2) | 6 | disket sürücü üzerindeki vida delikleri |

- 10 Tüm kablo bağlantılarını kontrol edin ve fan ile soğutma açıklıkları arasındaki hava akışını engellemeyecek şekilde katlayın.
- 11 Çerçeveyi yerine takın (bkz. "Çerçevenin Yerine Takılması" sayfa 125).

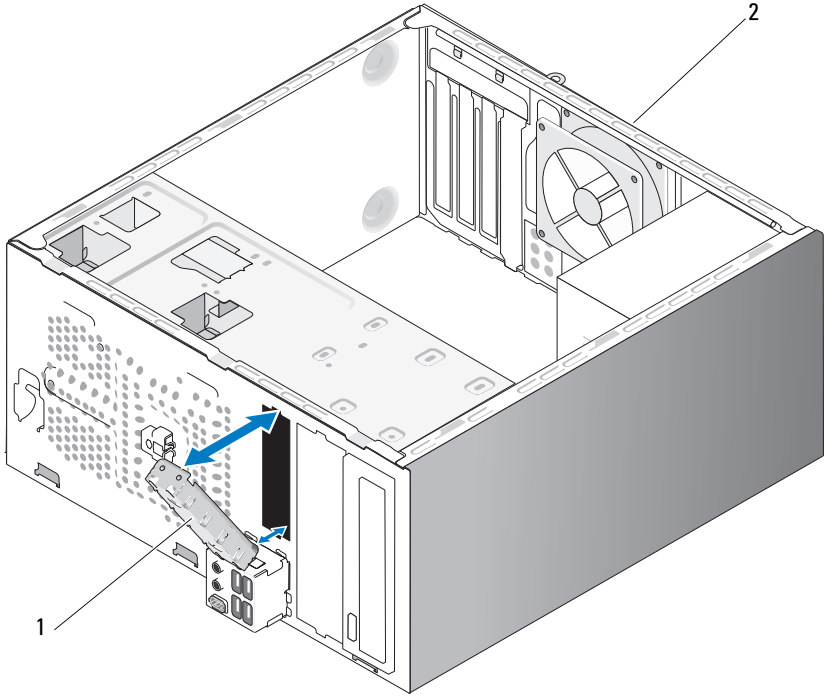
- 12 Bilgisayarınızın kapağını takın (bkz. "Bilgisayar Kapağının Yerine Takılması" sayfa 166).
- ➔ **DiKKAT:** Bir ağ kablosu bağlamak için kabloyu önce ağ aygıtına ardından bilgisayara takın.
- 13 Bilgisayarı ve aygıtları ilgili elektrik prizlerine takın ve açın.
Sürücünün çalışması için gerekli olabilecek yazılımı yükleme konusundaki talimatlar için sürücü ile birlikte gelen belgelere bakın.
- 14 Sistem kurulumuna girin (bkz. "Sistem Kurulumu" sayfa 174) ve uygun Disket Sürücü seçeneğini tercih edin.
- 15 Dell Diagnostics uygulamasını çalıştırarak bilgisayarınızın hatasız işlediğini doğrulayın (bkz. "Dell Diagnostics" sayfa 86).

FlexBay Kırılabilir Metal Plakanın Çıkartılması



Phillips tornavidanın ucunu kırılabilir metal plaka üzerindeki yuvaya göre hizalayın ve metal plakayı kırmak ve çıkartmak için tornavidayı dışarı doğru döndürün.

Disket Sürücü Paneli Kapağının Yerine Takılması



1 sürücü paneli kapağı (isteğe bağlı) 2 bilgisayarın arkası

Sürücü paneli kapağını disket sürücüyü ait boş yuvanın kenarları boyunca hizalayın ve panel kapağını itin. Sürücü paneli kapağı yerine oturur.



NOT: FCC yönetmeliklerini yerine getirmek için, disket sürücünüzü bilgisayarınızdan çıkarttığınızda sürücü paneli kapağını yerine takmanız önerilir.

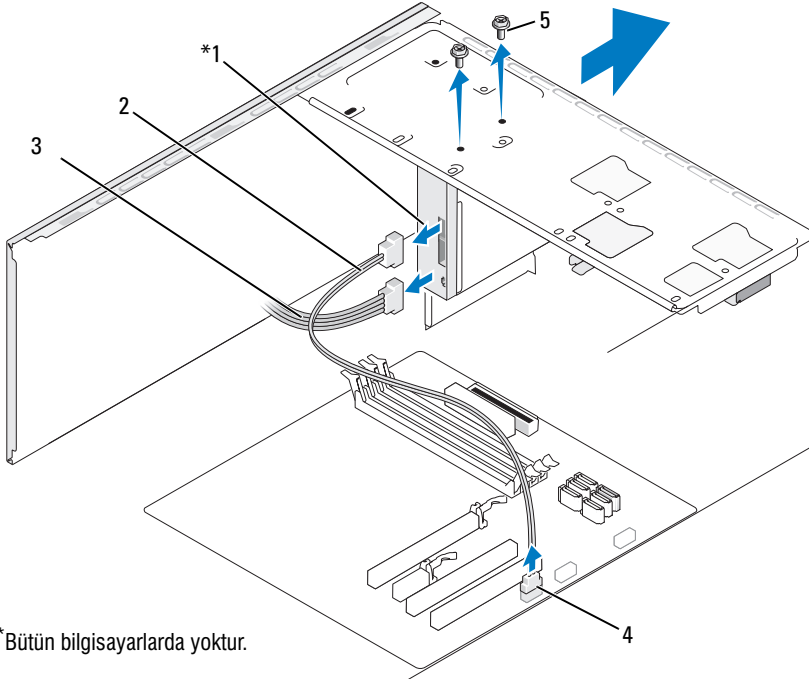
Medya Kart Okuyucusu

! **UYARI:** Bu bölümdeki herhangi bir prosedürü uygulamaya başlamadan önce, *Ürün Bilgisi Kılavuzu*'nda yer alan emniyet talimatlarını izleyin.

! **UYARI:** Elektrik çarpmasına karşı korunmak için kapağı açmadan önce bilgisayarınızı elektrik prizinden ayırın.

Medya Kart Okuyucusunun Çıkartılması

- 1 "Başlamadan Önce" sayfa 101'deki prosedürleri izleyin.
- 2 Bilgisayarınızın kapağını çıkartın (bkz. "Bilgisayar Kapağının Açılması" sayfa 103).
- 3 Çerçeveyi çıkartın (bkz. "Çerçeveyi Çıkarma" sayfa 123).




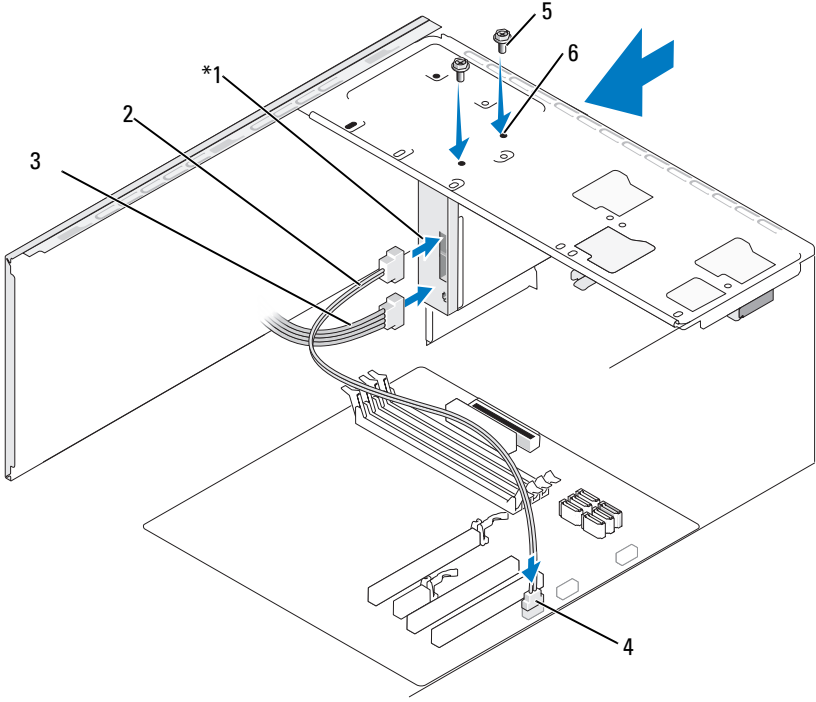
*Bütün bilgisayarlarda yoktur.

- | | | | | | |
|---|-------------------------|---|--------------|---|-------------|
| 1 | Medya Kart Okuyucusu | 2 | veri kablosu | 3 | güç kablosu |
| 4 | sistem kartı konnektörü | 5 | vidalar (2) | | |

- 4 FlexBay USB kablosunu ve güç kablosunu Medya Kart Okuyucusu'nun arkasından ve sistem kartı üzerindeki dahili USB konnektöründen ayırın (bkz. "Sistem Kartı Bileşenleri" sayfa 106).
- 5 Medya Kart Okuyucusu'nu sabitleyen iki vidayı çıkartın.
- 6 Medya Kart Okuyucusu'nu bilgisayarın ön kısmından dışarı doğru kaydırın.
- 7 Medya Kart Okuyucusu'nu yeniden takmıyorsanız, sürücü paneli kapağını gerektiği şekilde yerine takın.
- 8 Çerçeveyi yerine takın (bkz. "Çerçevenin Yerine Takılması" sayfa 125).
- 9 Bilgisayarınızın kapağını takın (bkz. "Bilgisayar Kapağının Yerine Takılması" sayfa 166).
- 10 Bilgisayarı ve aygıtları elektrik prizlerine takın ve ardından açın.

Medya Kart Okuyucusunun Takılması

- 1 "Başlamadan Önce" sayfa 101'deki prosedürleri izleyin.
 - 2 Bilgisayarınızın kapağını çıkartın (bkz. "Bilgisayar Kapağının Açılması" sayfa 103).
 - 3 Çerçeveyi çıkartın (bkz. "Çerçeveyi Çıkarma" sayfa 123).
 - 4 Yeni bir kart okuyucusu takılıyorsa:
 - Sürücü paneli kapağını çıkartın (bkz. "FlexBay Kırılabilir Metal Plakanın Çıkartılması" sayfa 138).
 - Medya Kart Okuyucusu'nu ambalajından çıkartın.
 - 5 Medya Kart Okuyucusu'nu FlexBay yuvasındaki yerine yerleştirin.
 - 6 Medya Kart Okuyucusu üzerindeki vida deliklerini, FlexBay üzerindeki vida delikleriyle hizalayın.
 - 7 Medya Kart Okuyucusu'nu sabitleyen iki vidayı sıkın.
-  **NOT:** FlexBay kablosunu takmadan önce, Medya Kart Okuyucusu'nun monte edildiğinden emin olun.
- 8 FlexBay USB kablosunu Medya Kart Okuyucusu'nun arkasına ve sistem kartı üzerindeki dahili USB konnektörüne takın (bkz. "Sistem Kartı Bileşenleri" sayfa 106).



*Bütün bilgisayarlarda yoktur.

- | | | | | | |
|---|-------------------------|---|--------------|---|--|
| 1 | Medya Kart Okuyucusu | 2 | veri kablosu | 3 | güç kablosu |
| 4 | sistem kartı konnektörü | 5 | vidalar (2) | 6 | FlexBay yuvası üzerindeki vıda delikleri (2) |

- 9 Çerçeveyi yerine takın (bkz. "Çerçevenin Yerine Takılması" sayfa 125).
- 10 Bilgisayarınızın kapağını takın (bkz. "Bilgisayar Kapağının Yerine Takılması" sayfa 166).
- 11 Bilgisayarı ve aygıtları elektrik prizlerine takın ve ardından açın.

Optik Sürücü



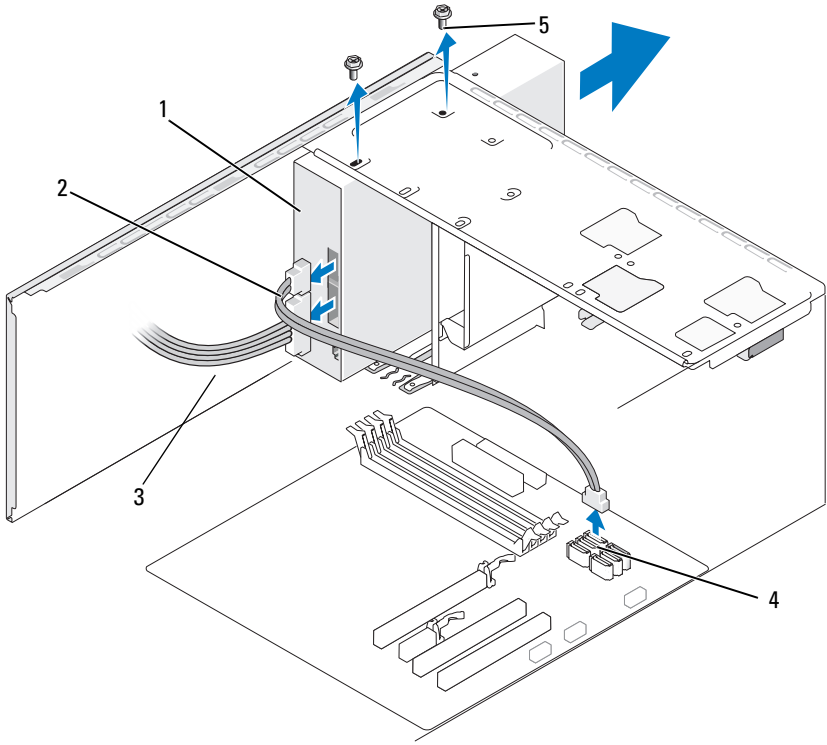
UYARI: Bu bölümdeki herhangi bir prosedürü uygulamaya başlamadan önce *Ürün Bilgisi Kılavuzu*'nda yer alan emniyet talimatlarını izleyin.



UYARI: Elektrik çarpmasına karşı korunmak için kapağı açmadan önce bilgisayarınızı elektrik prizinden ayırın.

Bir Optik Sürücünün Çıkartılması

- 1 "Başlamadan Önce" sayfa 101'deki prosedürleri izleyin.
- 2 Bilgisayarınızın kapağını çıkartın (bkz. "Bilgisayar Kapağının Açılması" sayfa 103).
- 3 Çerçeveyi çıkartın (bkz. "Çerçeveyi Çıkarma" sayfa 123).
- 4 Optik sürücü veri kablosunu sistem kartı konnektöründen ayırın.
- 5 Güç kablosunu ve optik sürücü veri kablosunu sürücünün arkasından çıkartın.



1 optik sürücü

2 veri kablosu

3 güç kablosu

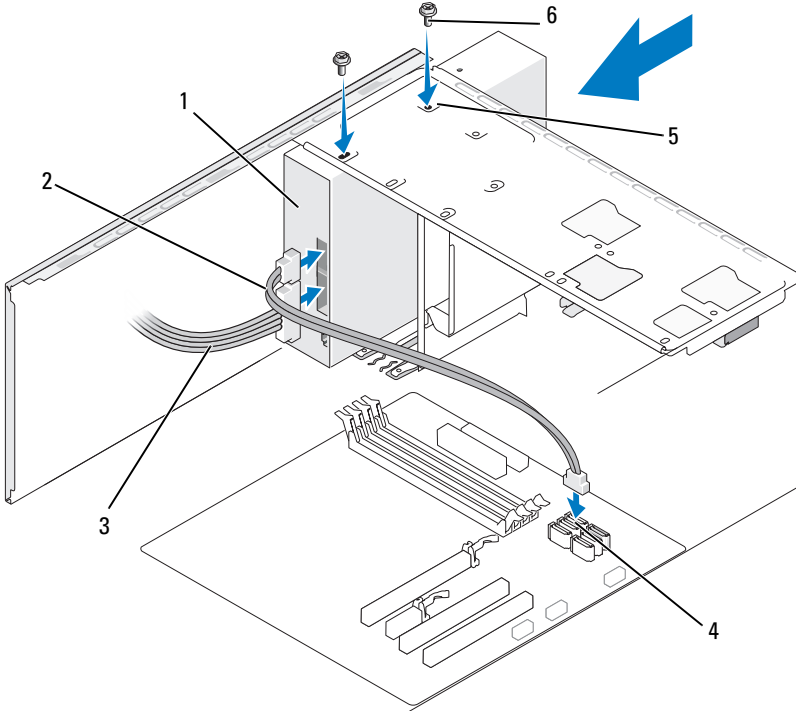
4 sistem kartı konektörü

5 vidalar (2)

- 6 Optik sürücüyü sabitleyen iki vidayı çıkartın.
- 7 Optik sürücüyü bilgisayarın ön kısmından dışarı doğru kaydırın.
- 8 Sürücüyü geri takmıyorsanız, sürücü paneli kapağını yerine takın (bkz. "Disket Sürücü Paneli Kapağının Yerine Takılması" sayfa 139).
- 9 Sürücü kapağını takın (bkz. "Sürücüler" sayfa 126).
- 10 Bilgisayarınızın kapağını takın (bkz. "Bilgisayar Kapağının Yerine Takılması" sayfa 166).
- 11 Bilgisayarı ve aygıtları elektrik prizlerine takın ve ardından açın.
- 12 Sistem kurulumda sürücülerini yapılandırın (bkz. "Sistem Kurulumuna Erişim" sayfa 174).

Bir Optik Sürücünün Takılması

- 1 "Başlamadan Önce" sayfa 101'deki prosedürleri izleyin.
- 2 Bilgisayarınızın kapağını çıkartın (bkz. "Bilgisayar Kapağının Açılması" sayfa 103).
- 3 Çerçeveyi çıkartın (bkz. "Çerçeveyi Çıkarma" sayfa 123).
- 4 Sürücüyü nazıkçe kaydırarak yerine yerleştirin.
- 5 Optik sürücü üzerindeki dört vida deliğini, optik sürücü yuvasındaki vida delikleriyle hizalayın.
- 6 Optik sürücüyü sabitleyen iki vidayı yerine takın ve sıkın.
- 7 Güç ve veri kablolarını sürücüye takın.
- 8 Veri kablosunu, sistem kartı üzerindeki sistem kartı konnektörüne takın.



- | | | |
|--------------------------|-----------------------|--|
| 1 optik sürücü | 2 veri kablosu | 3 güç kablosu |
| 4 sistem kartı konektörü | 5 optik sürücü yuvası | 6 vidalar (2)
üzerindeki vida delikleri (2) |

- 9** Çerçeveyi yerine takın (bkz. "Çerçevenin Yerine Takılması" sayfa 125).
- 10** Bilgisayarınızın kapağını takın (bkz. "Bilgisayar Kapağının Yerine Takılması" sayfa 166).

➔ DİKKAT: Bir ağ kablosu bağlamak için kabloyu önce ağ aygıtına ardından bilgisayara takın.

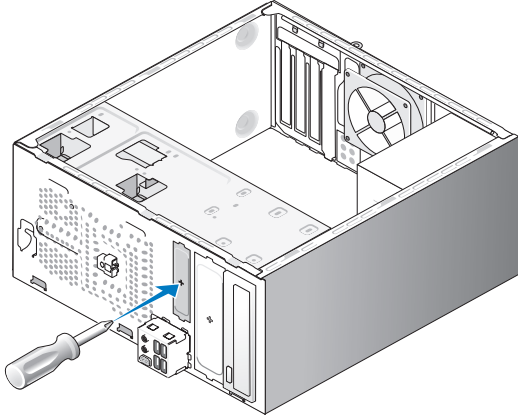
- 11** Bilgisayarı ve aygıtları ilgili elektrik prizlerine takın ve açın.

Sürücünün çalışması için gerekli olabilecek yazılımı yüklemekle konusundaki talimatlar için sürücü ile birlikte gelen belgelere bakın.

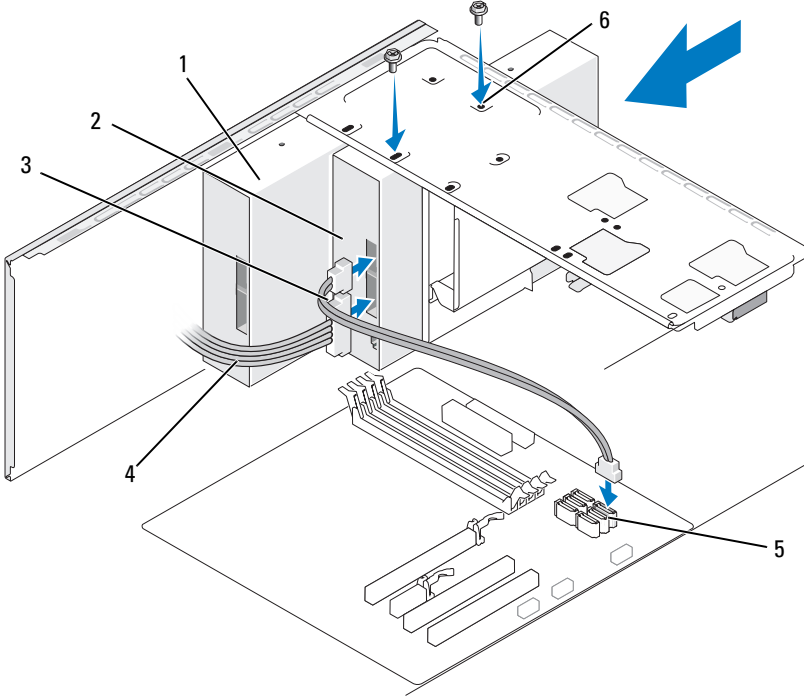
- 12 Sistem kurulumuna girin (bkz. "Sistem Kurulumu" sayfa 174) ve uygun Sürücü seçeneğini tercih edin.
- 13 Dell Diagnostics uygulamasını çalıştırarak bilgisayarınızın hatasız işlediğini doğrulayın (bkz. "Dell Diagnostics" sayfa 86).

İkinci Bir Optik Sürücünün Takılması

- 1 "Başlamadan Önce" sayfa 101'deki prosedürleri izleyin.
- 2 Bilgisayarınızın kapağını çıkartın (bkz. "Bilgisayar Kapağının Açılması" sayfa 103).
- 3 Çerçeveyi çıkartın (bkz. "Çerçeveyi Çıkarma" sayfa 123).



- 4 Phillips tornavidanın ucunu kırılabilir metal plaka üzerindeki yuvaya göre hizalayın ve metal plakayı kırmak için tornavidayı dışarı doğru döndürün.
- 5 Sürücüyü nazıkçe kaydırarak yerine yerleştirin.
- 6 Optik sürücü üzerindeki dört vida deliğini, optik sürücü yuvasındaki vida delikleriyle hizalayın.
- 7 Optik sürücüyü sabitleyen iki vidayı yerine takın ve sıkın.
- 8 Güç ve veri kablolarını sürücüye takın.
- 9 Veri kablosunu, sistem kartı üzerindeki sistem kartı konnektörüne takın.

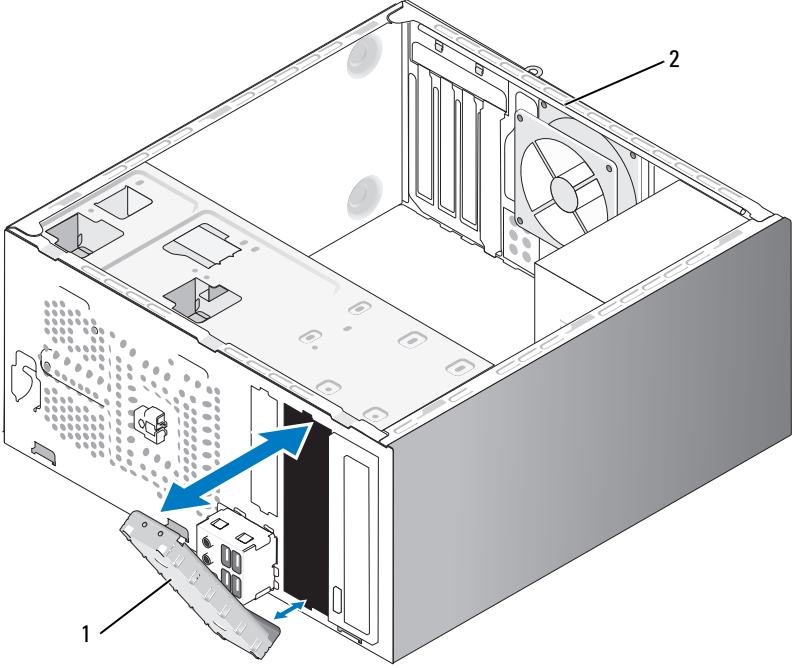


- | | | | | | |
|---|--------------|---|------------------------|---|---|
| 1 | optik sürücü | 2 | ikinci optik sürücü | 3 | veri kablosu |
| 4 | güç kablosu | 5 | sistem kartı konektörü | 6 | optik sürücü yuvası üzerindeki vida delikleri (2) |

- 10** Tüm kablo bağlantılarını kontrol edin ve fan ile soğutma açıklıkları arasındaki hava akışını engellemeyecek şekilde katlayın.
- 11** Optik sürücüyü sabitleyen iki vidayı yerine takın ve sıkın.
- 12** Çerçeveni yerine takın (bkz. "Çerçevenin Yerine Takılması" sayfa 125).
- 13** Bilgisayarınızın kapağını takın (bkz. "Bilgisayar Kapağının Yerine Takılması" sayfa 166).
- ⬆️** **DiKKAT:** Bir ağ kablosu bağlamak için kabloyu önce ağ aygıtına ardından bilgisayara takın.

- 14 Bilgisayarı ve aygıtları ilgili elektrik prizlerine takın ve açın.
Sürücünün çalışması için gerekli olabilecek yazılımı yüklemekle ilgili konusundaki talimatlar için sürücü ile birlikte gelen belgelere bakın.
- 15 Sistem kurulumuna girin (bkz. "Sistem Kurulumu" sayfa 174) ve uygun Sürücü seçeneğini tercih edin.
- 16 Dell Diagnostics uygulamasını çalıştırarak bilgisayarınızın hatasız çalışıp çalışmadığını kontrol edin (bkz. "Dell Diagnostics" sayfa 86).

Optik Sürücü Paneli Kapağının Yerine Takılması



- 1 sürücü paneli kapağı (isteğe bağlı) 2 bilgisayarın arkası

Sürücü paneli kapağını optik sürücüye ait boş yuvanın kenarları boyunca hizalayın. Kapak yerine oturana kadar itin.



NOT: FCC yönetmeliklerini yerine getirmek için, optik sürücünüzü bilgisayarınızdan çıkarttığınızda sürücü paneli kapağını yerine takmanız önerilir.

Pil

Pilin Değiştirilmesi



UYARI: Bu bölümdeki herhangi bir prosedürü uygulamaya başlamadan önce, *Ürün Bilgisi Kılavuzu*'nda yer alan emniyet talimatlarını izleyin.



DIKKAT: Statik elektriğin bilgisayarınızın içindeki bileşenlere zarar vermesini önlemek için, bilgisayarınızın elektronik bileşenlerine dokunmadan önce vücudunuzdaki statik elektriği boşaltın. Bunu bilgisayar kasası üzerindeki boyanmamış metal bir yüzeye dokunarak gerçekleştirebilirsiniz.

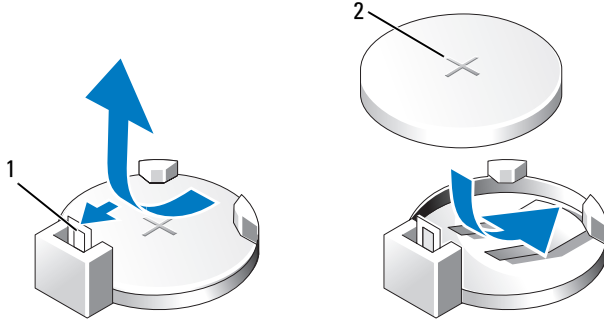
Bir yassı pil, bilgisayar yapılandırmasını, tarih ve saat bilgilerini korur. Pilin ömrü birkaç yıldır. Bilgisayarınızı açtıktan sonra sürekli olarak saat ve tarih bilgilerini düzeltmek durumunda kalıyorsanız, pili değiştirin.



UYARI: Yeni bir pil, hatalı şekilde takılması durumunda patlayabilir. Pili yalnızca üretici tarafından önerilen muadil bir pille veya aynıısıyla değiştirin. Kullanılmış pilleri üreticinin talimatlarına göre imha edin.

Pili değiştirmek için:

- 1 Sistem kurulumundaki tüm ekranları kaydedin (bkz. "Sistem Kurulumu" sayfa 174) böylece Adım 9'daki doğru ayarları geri alabilirsiniz.
- 2 "Başlamadan Önce" sayfa 101'deki prosedürleri izleyin.
- 3 Bilgisayarınızın kapağını çıkartın (bkz. "Bilgisayar Kapağının Açılması" sayfa 103).
- 4 Pil soketini bulun (bkz. "Sistem Kartı Bileşenleri" sayfa 106).
- 5 Pil serbest bırakma mandalını pilden ayırın, pil yerinden çıkacaktır.
- 6 "+" kutbu yukarı bakacak şekilde yeni pili soketine yerleştirin ve ardından pili yerine oturtun.



1 pil serbest bırakma mandalı

2 pil (pozitif kutup)

7 Bilgisayarınızın kapağını takın (bkz. "Bilgisayar Kapağının Yerine Takılması" sayfa 166).

➔ **DiKKAT:** Bir ağ kablosu bağlamak için kabloyu önce ağ aygıtına ardından bilgisayara takın.

8 Bilgisayarı ve aygıtları elektrik prizlerine takın ve ardından açın.

9 Sistem kuruluma girin (bkz. "Sistem Kurulumu" sayfa 174) ve Adım 1'de kaydettiğiniz ayarları geri alın. Ardından **Bakım** bölümüne gidin ve **Olay Günlüğü**'ndeki, zayıf pil ve pil değişimi ile ilgili diğer hataları silin.

10 Eski pili uygun şekilde atın.

Pilin atılması ile ilgili olarak *Ürün Bilgisi Kılavuzu*'na bakın.

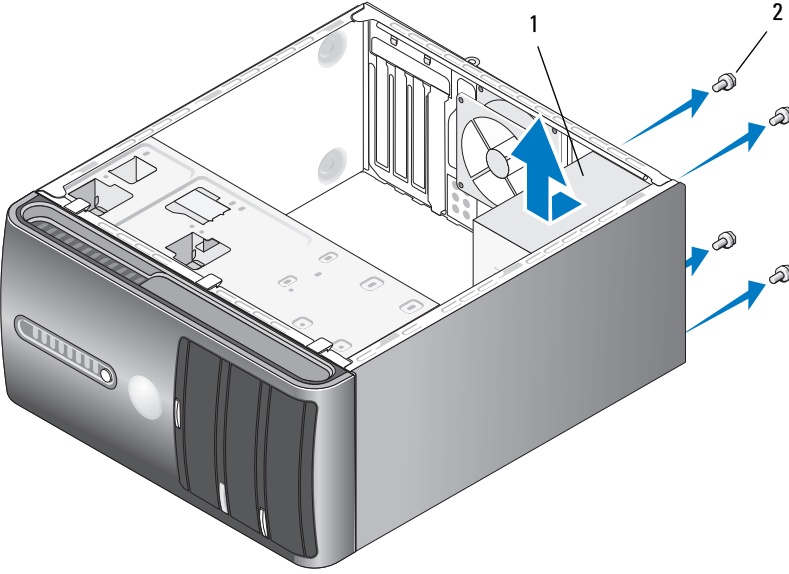
Güç Kaynağı

⚠ **UYARI:** Bu bölümdeki herhangi bir prosedürü uygulamaya başlamadan önce *Ürün Bilgisi Kılavuzu*'nda yer alan emniyet talimatlarını izleyin.

➔ **DiKKAT:** Statik elektriğin bilgisayarınızın içindeki bileşenlere zarar vermesini önlemek için, bilgisayarınızın elektronik bileşenlerine dokunmadan önce vücudunuzdaki statik elektriği boşaltın. Bunu bilgisayar kasası üzerindeki boyanmamış metal bir yüzeye dokunarak gerçekleştirebilirsiniz.

Güç Kaynağının Değiştirilmesi

- 1 "Başlamadan Önce" sayfa 101'deki prosedürleri izleyin.
- 2 Bilgisayarınızın kapağını çıkartın (bkz. "Bilgisayar Kapağının Açılması" sayfa 103).
- 3 DC güç kablolarını sistem kartından ve sürücülerden ayırın.
Kabloları sistem kartından ve sürücülerden ayırırken, bilgisayar kasasında bulunan tırnakların altından geçen DC güç kablolarının yönüne dikkat edin. Sıkışmasını ve kırılmasını önlemek için bu kabloları yerine takarken aynı yolu izlemelisiniz.
- 4 Sabit sürücü kablosunu, optik sürücü veri kablosunu, ön panel şerit kablosunu ve diğer tüm kabloları güç kaynağının yan kısmındaki sabitleme klipsinden ayırın.
- 5 Güç kaynağını bilgisayar kasasına sabitleyen dört vidayı çıkartın.



1 güç kaynağı

2 vidalar (4)

- 6 Güç kaynağını dışarı kaydırın ve kaldırın.
- 7 Yeni güç kaynağını bilgisayarınızın arka kısmına doğru kaydırın.
- 8 Güç kaynağını bilgisayar kasasına sabitleyen dört vidayı yerine takın ve sıkın.



UYARI: Bu vidalar sistemin topraklamasının temel bir parçasını oluşturduğundan tüm vidaların yerine takılmaması ve iyi sıkılmaması elektrik çarpmasına neden olabilir.



DiKKAT: DC güç kablolarını kasa tırnaklarının altından geçirin. Kablolar zarar görmelerini önlemek amacıyla düzgün biçimde yönlendirilmelidir.

- 9 DC güç kablolarını yeniden sistem kartına ve sürücülere takın.
- 10 Sabit sürücü kablosunu, optik sürücü veri kablosunu ve ön panel şerit kablosunu güç kaynağının yan kısmındaki sabitleme klipse sabitleyin.



NOT: Sabit olduklarından emin olmak için tüm kablo bağlantılarını bir daha kontrol edin.

- 11 Bilgisayarınızın kapağını takın (bkz. "Bilgisayar Kapağının Yerine Takılması" sayfa 166).
- 12 Bilgisayarı ve aygıtları bir elektrik prizine takın ve açın.
- 13 Dell Diagnostics uygulamasını çalıştırarak bilgisayarın hatasız işleyip işlemediğini kontrol edin (bkz. "Dell Diagnostics" sayfa 86).

G/Ç Paneli



UYARI: Bu bölümdeki herhangi bir prosedürü uygulamaya başlamadan önce, *Ürün Bilgisi Kılavuzu*'nda yer alan emniyet talimatlarını izleyin.



UYARI: Elektrik çarpmasına karşı korunmak için kapağı açmadan önce bilgisayarınızı elektrik prizinden ayırın.



UYARI: Soğutucu grubu, güç kaynağı ve diğer bileşenler çalışma sırasında çok ısınabilirler. Bu bileşenlere dokunmadan önce soğuması için yeterli bir sürenin geçmesini sağlayın.



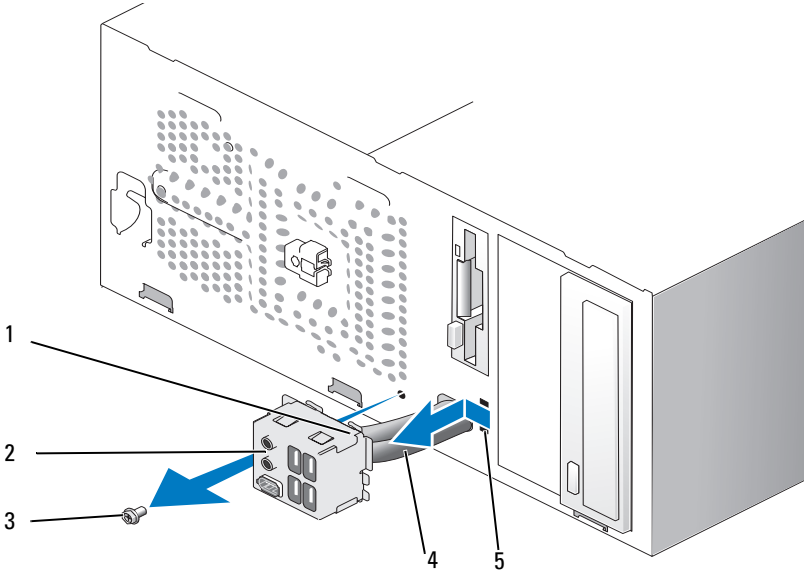
DiKKAT: Statik elektriğin bilgisayarınızın içindeki bileşenlere zarar vermesini önlemek için, bilgisayarınızın elektronik bileşenlerine dokunmadan önce vücudunuzdaki statik elektriği boşaltın. Bunu bilgisayar kasası üzerindeki boyanmamış metal bir yüzeye dokunarak gerçekleştirilebilirsiniz.

G/Ç Panelinin Çıkartılması



NOT: Yeni G/Ç panelini takarken tüm kabloları yeniden doğru şekilde yerleştirmeniz gerekeceğinden, çıkarıldıkları yerlere dikkat edin.

- 1 "Başlamadan Önce" sayfa 101'deki prosedürleri izleyin.
- 2 Bilgisayarınızın kapağını çıkartın (bkz. "Bilgisayar Kapağının Açılması" sayfa 103).
- 3 Çerçeveyi çıkartın (bkz. "Çerçeveyi Çıkarma" sayfa 123).
- ➔ **DIKKAT:** G/Ç panelini bilgisayardan çıkartırken, çok dikkatli olun. Dikkatsizlik, kablo konnektörlerinin ve kablo yerleştirme klipslerinin zarar görmesine neden olabilir.
- 4 Sistem kartı üzerindeki G/Ç paneline bağlı tüm kabloları ayırın.
- 5 G/Ç panelini sabitleyen vidayı sökün.
- 6 G/Ç panelini dikkatle bilgisayardan çıkartın.



- | | | |
|------------------------|-------------------------------|--------|
| 1 G/Ç paneli kelepçesi | 2 G/Ç paneli | 3 vida |
| 4 kablolar | 5 G/Ç paneli kelepçesi yuvası | |

G/Ç Panelinin Takılması

- 1 G/Ç panelini yuvaya yerleştirin.
- ➡ **DiKKAT:** G/Ç panelini bilgisayara yerleştirirken, kablo konnektörlerine ve kablo yerleştirme klipslerine zarar vermeye özen gösterin.
- 2 G/Ç paneli kelepçesini, G/Ç paneli kelepçesi yuvasına hizalayın ve kaydırın.
- 3 G/Ç panelini sabitleyen vidayı yerine takın ve sıkın.
- 4 Kabloları sistem kartına yeniden takın.
- 5 Çerçeveyi yerine takın (bkz. "Çerçevenin Yerine Takılması" sayfa 125).
- 6 Bilgisayarınızın kapağını takın (bkz. "Bilgisayar Kapağının Yerine Takılması" sayfa 166).
- 7 Bilgisayarı ve aygıtları bir elektrik prizine takın ve açın.
- 8 Dell Diagnostics uygulamasını çalıştırarak bilgisayarın hatasız işleyip işlemediğini kontrol edin (bkz. "Dell Diagnostics" sayfa 86).

İşlemci Fanı

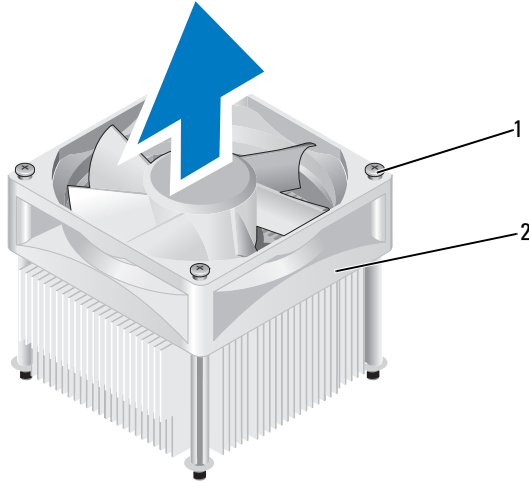
- ⚠ **UYARI:** Bu bölümdeki herhangi bir prosedürü uygulamaya başlamadan önce, *Ürün Bilgisi Kılavuzu*'nda yer alan emniyet talimatlarını izleyin.
- ⚠ **UYARI:** Elektrik çarpmasına karşı korunmak için kapağı açmadan önce bilgisayarınızı elektrik prizinden ayırın.
- ⚠ **UYARI:** Soğutucu grubu, güç kaynağı ve diğer bileşenler çalışma sırasında çok ısınabilirler. Bu bileşenlere dokunmadan önce soğuması için yeterli bir sürenin geçmesini sağlayın.
- ➡ **DiKKAT:** Statik elektriğin bilgisayarınızın içindeki bileşenlere zarar vermesini önlemek için, bilgisayarınızın elektronik bileşenlerine dokunmadan önce vücudunuzdaki statik elektriği boşaltın. Bunu bilgisayar kasası üzerindeki boyanmamış metal bir yüzeye dokunarak gerçekleştirebilirsiniz.
- 📌 **NOT:** Soğutucu ile birlikte gelen işlemci fanı yekpare bir ünedir. Fanı ayırmaya çalışmayın.

İşlemci Fanı/Soğutucu Grubunun Çıkartılması

➔ **DiKKAT:** İşlemci fanı/soğutucu grubunu çıkartırken fan kanatlarına dokunmayın. Bu fana zarar verebilir.

- 1 "Başlamadan Önce" sayfa 101'deki prosedürleri izleyin.
- 2 Bilgisayarınızın kapağını çıkartın (bkz. "Bilgisayar Kapağının Açılması" sayfa 103).
- 3 İşlemci fanı kablosunu sistem kartından ayırın (bkz. "Sistem Kartı Bileşenleri" sayfa 106).
- 4 İşlemci fanı/soğutucu grubu üzerinden geçen tüm kabloları dikkatli bir şekilde uzaklaştırın.
- 5 İşlemci fanı/soğutucu grubunu sabitleyen dört tutucu vidayı gevşetin ve dikey olarak çıkarın.

⚠ **UYARI:** Plastik bir koruyucusu olmasına rağmen, soğutucu fan grubu normal çalışma sırasında çok sıcak olabilir. Dokunmadan önce soğuması için yeterli süre geçtiğinden emin olun.



1 tutucu vidalar (4)

2 işlemci fanı/soğutucu grubu



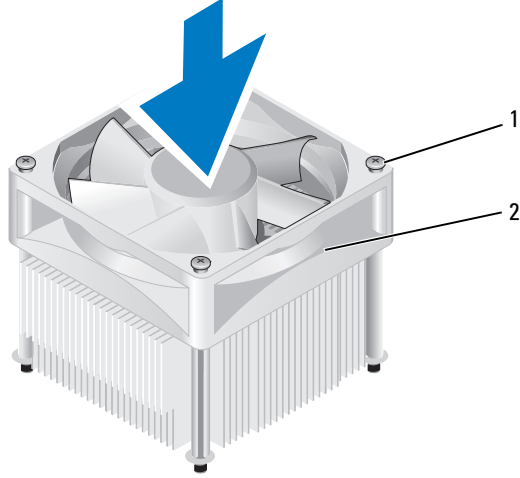
NOT: Bilgisayarınızdaki işlemci fanı/soğutucu grubu resimde gösterilenden farklı olabilir.

İşlemci Fanı/Soğutucu Grubunun Takılması



DiKKAT: Fanı yeniden takarken, sistem kartı ve fan arasından geçen kabloların sıkışmadığından emin olun.

- 1 İşlemci fanı/soğutucu grubu üzerindeki tutucu vidaları, sistem kartı üzerindeki dört metal vida deliği ile hizalayın.



1 tutucu vidalar (4)

2 işlemci fanı/soğutucu grubu



NOT: Bilgisayarınızdaki işlemci fanı/soğutucu grubu yukarıdaki resimde gösterilenden farklı olabilir.

- 2 Dört tutucu vidayı sıkın.



NOT: İşlemci fanı/soğutucu grubunun doğru şekilde oturduğundan ve sabit olduğundan emin olun.

- 3 İşlemci fanı/soğutucu grubu kablosunu sistem kartına takın (bkz. "Sistem Kartı Bileşenleri" sayfa 106).

- 4 Bilgisayarınızın kapağını takın (bkz. "Bilgisayar Kapağının Yerine Takılması" sayfa 166).
- 5 Bilgisayarı ve aygıtları bir elektrik prizine takın ve açın.

İşlemci



UYARI: Bu bölümdeki herhangi bir prosedürü uygulamaya başlamadan önce *Ürün Bilgisi Kılavuzu*'nda yer alan emniyet talimatlarını izleyin.

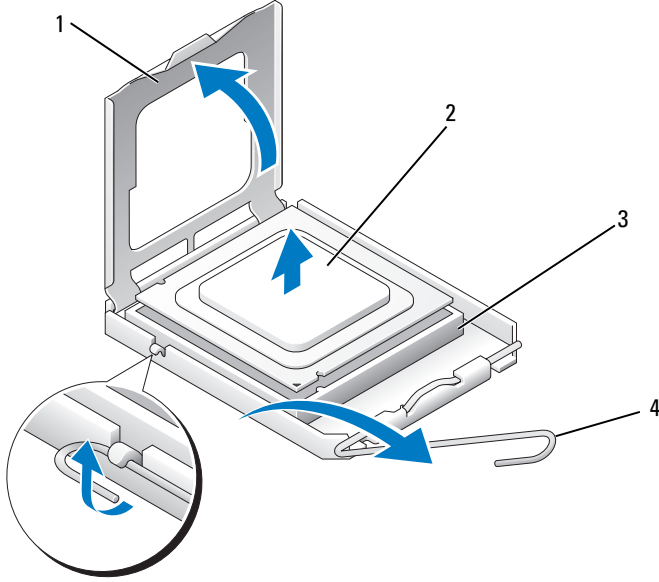
İşlemcinin Çıkartılması

- 1 "Başlamadan Önce" sayfa 101'deki prosedürleri izleyin.
- 2 Bilgisayarınızın kapağını çıkartın (bkz. "Bilgisayar Kapağının Açılması" sayfa 103).



UYARI: Plastik bir koruyucusu olmasına rağmen, soğutucu grubu normal çalışma sırasında çok sıcak olabilir. Dokunmadan önce soğuması için yeterli süre geçtiğinden emin olun.

- 3 İşlemci fanı/soğutucu grubunu bilgisayardan çıkartın (bkz. "İşlemci Fanı/Soğutucu Grubunun Çıkartılması" sayfa 156).
- DiKKAT:** Yeni işlemci için yeni bir soğutucu gerekmiyorsa, işlemciyi değiştirirken orijinal soğutucu grubunu tekrar kullanın.
- 4 İşlemcide, serbest bırakma mandalının çengelli ucu üzerine parmağınızı koyun ve aşağı bastırıp dışarı çekerek sabitleyici tırnaktan ayırın.



1 işlemci kapağı

2 işlemci

3 soket

4 serbest bırakma mandalı

➔ **DiKKAT:** İşlemciyi değiştirirken, soket içerisindeki pinlere dokunmayın veya soket içindeki pinlerin üzerine bir şey düşmesine izin vermeyin.

5 İşlemciyi nazikçe soketinden çıkartın.

Yeni işlemciye hazır olması için serbest bırakma mandalını, serbest konumda bırakın.

İşlemcinin Takılması



DiKKAT: Bilgisayarın arka kısmındaki boyanmamış metal yüzeye dokunarak kendinizi topraklayın.



DiKKAT: İşlemciyi değiştirirken, soket içerisindeki pinlere dokunmayın veya soket içindeki pinlerin üzerine bir şey düşmesine izin vermeyin.

- 1 "Başlamadan Önce" sayfa 101'deki prosedürleri izleyin.
- 2 Yeni işlemciyi ambalajından çıkartın, işlemcinin alt kısmına dokunmamaya özen gösterin.



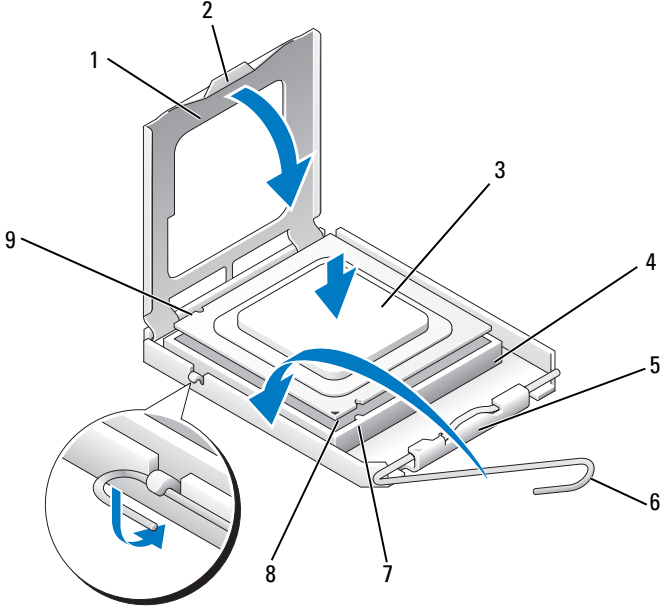
DiKKAT: Bilgisayarı açtığınızda işlemciye ve bilgisayara kalıcı bir zarar vermemek için işlemciyi sokete doğru şekilde yerleştirmelisiniz.

- 3 Soket üzerindeki serbest bırakma mandalı tamamen açılmamışsa, tam açık konuma getirin.
- 4 İşlemci üzerindeki ön ve arka girintileri, soket üzerindeki ön ve arka hizalama girintilerine uygun olarak yönlendirin.
- 5 İşlemci ve soket üzerindeki pin 1 köşesini hizalayın.



DiKKAT: Zarar görmemesi için, işlemcinin soket ile uygun şekilde hizalandığından emin olun ve işlemciyi takarken aşırı güç uygulamayın.

- 6 İşlemciyi hafifçe soket üzerine yerleştirin ve işlemcinin doğru şekilde konumlandırıldığından emin olun.
- 7 İşlemci soketine tamamen oturduğunda, işlemci kapağını kapatın. İşlemci kapağı üzerindeki tırnağın soket üzerindeki merkez kapak kilidinin altına geldiğinden emin olun.
- 8 Soket serbest bırakma mandalını sokete doğru eksen üzerinde döndürerek, işlemciyi sabitlemek amacıyla yerine takın.



- | | | |
|-----------------------|-------------------------|---------------------------|
| 1 işlemci kapağı | 2 tırnak | 3 işlemci |
| 4 işlemci soketi | 5 merkez kapak mandalı | 6 serbest bırakma mandalı |
| 7 ön hizalama çentiği | 8 işlemci pin 1 işareti | 9 arka hizalama çentiği |

9 Soğutucunun alt kısmındaki termal gresi temizleyin.

➡ **DiKKAT:** Yeni termal gres sürün. Yeni termal gres, en uygun işlemci performansı için bir gereklilik olan yeterli termal bağlantının oluşması açısından kritik önem taşır.





10 Yeni termal gresi işlemcinin üst kısmına uygulayın.

11 İşlemci fanı/soğutucu grubunu takın (bkz. "İşlemci Fanı/Soğutucu Grubunun Takılması" sayfa 157).


➡ **DiKKAT:** İşlemci fanı/soğutucu grubunun doğru şekilde oturduğundan ve sabit olduğundan emin olun.

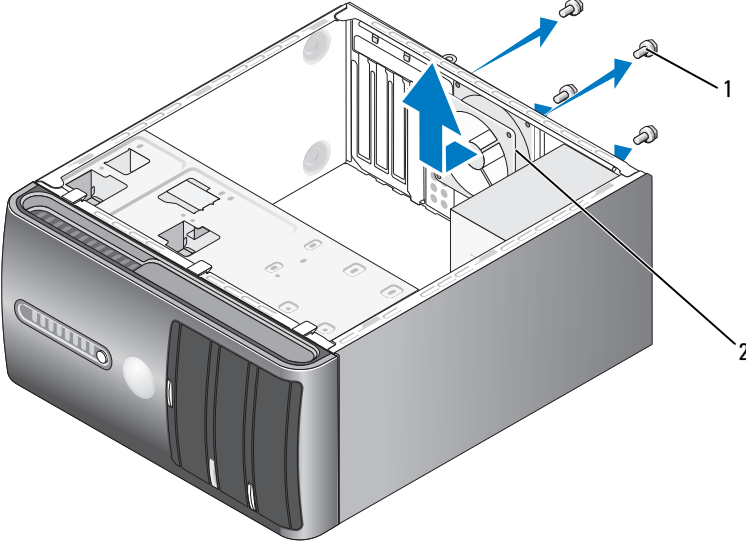
12 Bilgisayarınızın kapağını takın (bkz. "Bilgisayar Kapağının Yerine Takılması" sayfa 166).

Kasa Fanı

-  **UYARI:** Bu bölümdeki herhangi bir prosedürü uygulamaya başlamadan önce, *Ürün Bilgisi Kılavuzu*'nda yer alan emniyet talimatlarını izleyin.
-  **UYARI:** Elektrik çarpmasına karşı korunmak için kapağı açmadan önce bilgisayarınızı elektrik prizinden ayırın.
-  **UYARI:** Soğutucu grubu, güç kaynağı ve diğer bileşenler çalışma sırasında çok ısınabilirler. Bu bileşenlere dokunmadan önce soğuması için yeterli bir sürenin geçmesini sağlayın.
-  **DiKKAT:** Statik elektriğin bilgisayarınızın içindeki bileşenlere zarar vermesini önlemek için, bilgisayarınızın elektronik bileşenlerine dokunmadan önce vücudunuzdaki statik elektriği boşaltın. Bunu bilgisayar kasası üzerindeki boyanmamış metal bir yüzeye dokunarak gerçekleştirebilirsiniz.

Kasa Fanının Çıkartılması

-  **DiKKAT:** Kasa fanını çıkarırken fan kanatlarına dokunmayın. Bu fana zarar verebilir.
- 1 "Başlamadan Önce" sayfa 101'deki prosedürleri izleyin.



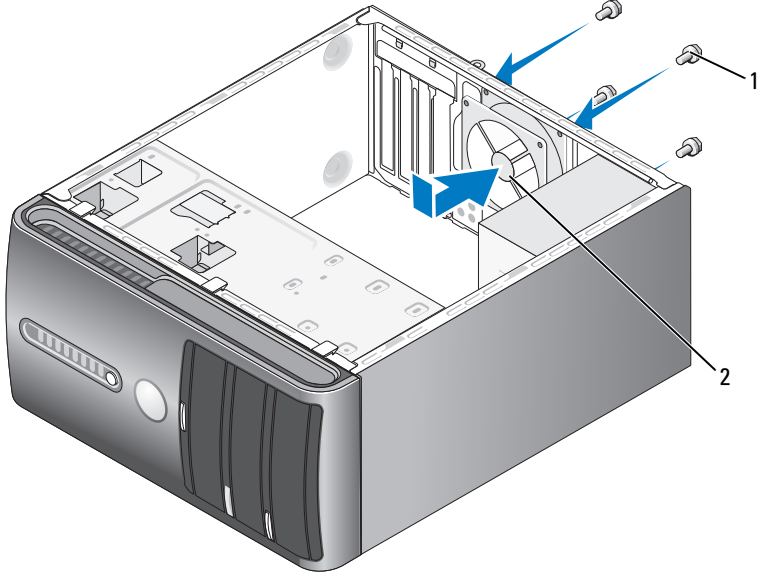
1 vidalar (4)

2 kasa fanı

- 2 Bilgisayarınızın kapağını çıkartın (bkz. "Bilgisayar Kapağının Açılması" sayfa 103).
- 3 Kasa fanını sabitleyen dört vidayı sökün.
- 4 Kasa fanını bilgisayarın ön kısmına doğru kaydırın ve kaldırın.

Kasa Fanının Değiştirilmesi

- 1 "Başlamadan Önce" sayfa 101'deki prosedürleri izleyin.



1 vidalar (4)

2 kasa fanı

- 2 Bilgisayarınızın kapağını çıkartın (bkz. "Bilgisayar Kapağının Açılması" sayfa 103).
- 3 Yeni kasa fanını bilgisayarınızın arka kısmındaki yerine doğru kaydırın.
- 4 Kasa fanını sabitleyen dört vidayı sıkın.

Sistem Kartı

Sistem Kartının Çıkartılması



UYARI: Elektrik çarpmasına karşı korunmak için kapağı açmadan önce bilgisayarınızı elektrik prizinden ayırın.



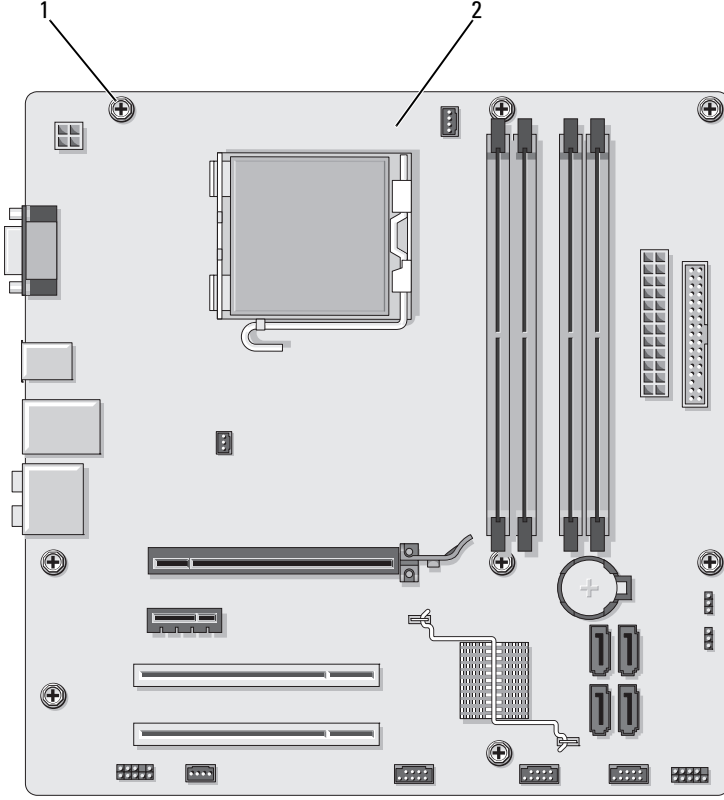
UYARI: Soğutucu grubu, güç kaynağı ve diğer bileşenler çalışma sırasında çok ısınabilirler. Bu bileşenlere dokunmadan önce soğuması için yeterli bir sürenin geçmesini sağlayın.



DIKKAT: Bilgisayarınızın içerisindeki herhangi bir parçaya dokunmadan önce, bilgisayarınızın arka metal bölümü gibi boyanmamış metal bir yüzeye dokunarak kendinizi topraklayın. Çalışırken dahili bileşenlere zarar verebilecek statik elektriği dağıtmak için, sürekli boyanmamış metal bir yüzeye dokunun.

- 1 "Başlamadan Önce" sayfa 101'deki prosedürleri izleyin.
- 2 Bilgisayarınızın kapağını çıkartın (bkz. "Bilgisayar Kapağının Açılması" sayfa 103).
- 3 Sistem kartına takılı tüm ek kartları çıkartın (bkz. "Kartlar" sayfa 115).
- 4 İşlemci fanı/soğutucu grubunu çıkartın (bkz. "İşlemci Fanı/Soğutucu Grubunun Çıkartılması" sayfa 156).
- 5 Bellek modüllerini çıkartın (bkz. "Belleğin Çıkartılması" sayfa 115) ve her bir bellek socketinden hangi bellek modülünün çıkartıldığını not ederek kart değiştirildikten sonra bellek modüllerinin aynı konuma takılmasını sağlayın.
- 6 Tüm kabloları sistem kartından ayırın. Yeni sistem kartını taktuktan sonra tüm kabloları doğru şekilde yerleştirmeniz gerekeceğinden, çıkartırken tüm kabloların yerlerine dikkat edin.
- 7 Sistem kartını sabitleyen sekiz vidayı sökün.
- 8 Sistem kartını yukarı doğru çekip çıkartın.

Sistem Kartı Vidaları



1 vidalar (8)

2 sistem kartı

Çıkardığınız sistem kartını, karşılaştırarak eşdeğer olduklarından emin olmak için yeni sistem kartının yanına koyun.

Sistem Kartının Takılması

- 1 Kartı kasaya hizalayarak, bilgisayarın arka kısmına doğru hafifçe itin.
- 2 Sekiz vida yardımıyla, sistem kartını kasaya sabitleyin.
- 3 Sistem kartından çıkarttığınız kabloları yerine takın.
- 4 İşlemci fanı/soğutucu grubunu yerine takın (bkz. "İşlemcinin Takılması" sayfa 160).



DiKKAT: Soğutucu grubunun doğru şekilde oturduğundan ve sabit olduğundan emin olun.

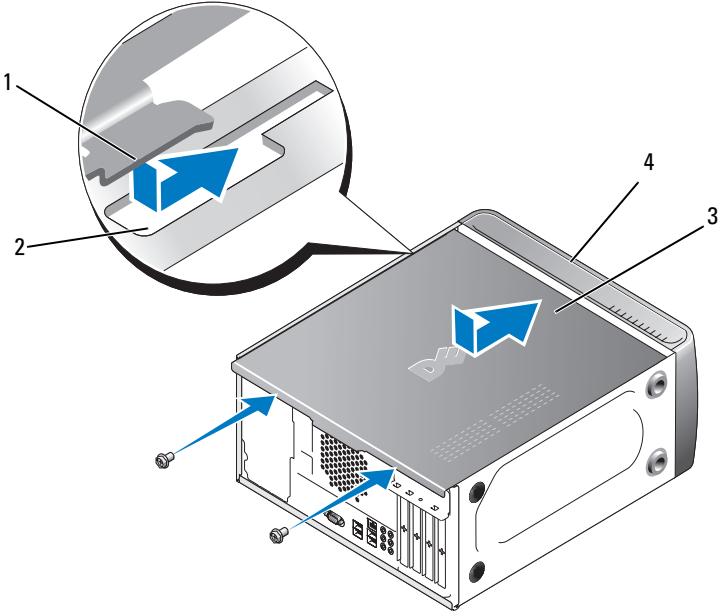
- 5 Bellek modüllerini, yeni kart üzerindeki, eski karttan çıkardığınız yere karşılık gelen bellek soketlerine takın (bkz. "Bellek" sayfa 111).
- 6 Sistem kartına takılı tüm ek kartları yeniden takın.
- 7 Bilgisayarınızın kapağını takın (bkz. "Bilgisayar Kapağının Yerine Takılması" sayfa 166).
- 8 Bilgisayarı ve aygıtları bir elektrik prizine takın ve açın.
- 9 Dell Diagnostics uygulamasını çalıştırarak bilgisayarın hatasız işleyip işlemediğini kontrol edin (bkz. "Dell Diagnostics" sayfa 86).

Bilgisayar Kapağının Yerine Takılması



UYARI: Bu bölümdeki herhangi bir prosedürü uygulamaya başlamadan önce *Ürün Bilgisi Kılavuzu*'nda yer alan emniyet talimatlarını izleyin.

- 1 Tüm kabloların takılmasını ve kabloların engel oluşturmayacak şekilde katlanarak toplanmasını sağlayın.
- 2 Bilgisayar içerisinde herhangi bir alet veya fazladan parçanın kalmamasını sağlayın.
- 3 Bilgisayar kapağının alt kısmındaki tırnakları, bilgisayarın kenarı boyunca uzanan yarıklara göre hizalayın.
- 4 Bilgisayar kapağını aşağı doğru bastırın ve kapağın sağlam bir şekilde yerine oturduğunu hissedene dek bilgisayarın ön kısmına doğru kaydırın.
- 5 Kapağın doğru şekilde oturmasını sağlayın.
- 6 Bilgisayar kapağını sabitleyen iki vidayı yerine takın ve sıkın.



- | | | | |
|---|---------------------------|---|------------------|
| 1 | bilgisayar kapađı tırnađı | 2 | yuva |
| 3 | bilgisayar kapađı | 4 | bilgisayarın önü |

7 Bilgisayarı dikey konuma getirin.



DiKKAT: Bir ađ kablosu bađlamak için kabloyu önce ađ aygıtına ardından bilgisayara takın.



DiKKAT: Sistem havalandırma deliklerine giren-çıkan havayı engellemeyin. Bu deliklerin kapanması ısınmayla ilgili sorunlara neden olabilir.

Ek

Teknik özellikler

İşlemci

İşlemci tipi	Intel® Core™ 2 Duo işlemci Intel® Pentium® Dual-Core işlemci Intel® Celeron® işlemci
Seviye 2 (L2) ön bellek	En az 512 KB ardışık düzen veri bloğu, sekiz yollu set çağrışimli, geri yazmalı SRAM

Bellek

Tip	667-MHz, 800-MHz DDR2 SDRAM
Bellek konnektörleri	dört
Bellek kapasiteleri	512 MB, 1 GB ya da 2 GB
Minimum bellek	512 MB
Maksimum bellek	4 GB

Bilgisayar Bilgileri

Yonga seti	ICH9 ve Intel G33
RAID Desteği	RAID 1 (Aynalama)
DMA kanalları	yedi
Kesme düzeyleri	24
BIOS mikrodevresi (NVRAM)	16 Mb
NIC	10/100 iletişimi kurabilen entegre ağ ara birimi

Video

Tip	Intel entegre video
-----	---------------------

Ses

Tip Realtec ALC888 (7.1 Kanal ses)

Geniřletme Veriyolu

Veriyolu tipi	PCI 2.3 PCI Express 1.0A SATA 1.0 ve 2.0 USB 2.0
Veriyolu hızı	PCI: 133 MB/s PCI Express: x1 yuvası çiftyönlü hızı - 500 MB/s x16 yuvası çiftyönlü hızı - 8GB/s SATA: 1.5 Gbps ve 3.0 Gbps USB: 480 Mbps yüksek hız, 12 Mbps tam hız, 1.2 Mbps düşük hız
PCI	
konnektörler	iki
konnektör tipi	124 pin
konnektör veri genişliđi (maksimum)	32 bit
PCI Express	
konnektör	bir x1
konnektör tipi	36 pin
konnektör veri genişliđi (maksimum)	1 PCI Express yollu
PCI Express	
konnektör	bir x16
konnektör tipi	164 pin
konnektör veri genişliđi (maksimum)	16 PCI Express yollu

Sürücüler

Harici olarak erişilebilir:	bir adet 3.5-inç sürücü bölmesi (FlexBay) iki adet 5,25-inç sürücü bölmesi
Dahili olarak erişilebilir	iki adet 3.5-inç sürücü bölmesi
Kullanılabilir aygıtlar	iki adet 3.5-inç Seri ATA sabit sürücü ve iki adet 5.25-inç Seri ATA CD-ROM, CD-RW, DVD-ROM, DVD-RW ya da combo sürücü (isteğe bağlı) bir adet 3.5-inç disket sürücü (isteğe bağlı) ya da Medya Kartı Okuyucusu (isteğe bağlı)

Konnektörler

Harici konnektörler:

Video	15-delikli konnektör
Ağ adaptörü	RJ-45 konnektörü
USB	dört adet ön-panel ve dört adet arka panel USB 2.0 uyumlu konnektör
Ses	7.1 desteği için altı adet konnektör

Sistem kartı konnektörleri:

Seri ATA	dört adet 7-pinli konnektör
Dahili USB aygıtı	iki adet 10-pinli konnektör (USB bağlantı noktaları için destekler)
Disket sürücü	bir adet 34-pinli konnektör
İşlemci fanı	bir adet 4-pinli konnektör
Kasa fanı	bir adet 3-pinli konnektör
PCI 2.3	iki adet 124-pinli konnektör
PCI Express x1	bir adet 36-pinli konnektör
PCI Express x16	bir adet 164-pinli konnektör
Ön panel denetimi	bir adet 10-pinli konnektör
Ön panel USB	iki adet 10-pinli konnektör
Ön panel HDA ses başlığı	bir adet 10-pinli konnektör
İşlemci	bir adet 775-pinli konnektör

Konnektörle (Devamı)

Bellek	dört adet 240-pinli konnektör
Güç 12V	bir adet 4-pinli konnektör
Güç	bir adet 24-pinli konnektör

Denetimler ve Lambalar

Bilgisayarın önü:

Güç düğmesi	basmalı düğme
Güç lambası	mavi lamba — Uyku durumunda yanıp söner; güç açık durumunda sabit mavi yanar sarı lamba — Yanıp sönen kehribar renginde lamba sistem kartından bir sorun olduğunu ifade eder. Sürekli olarak yanan sarı lamba ise sistem önyükleme işlemini gerçekleştiremediğinde, sistem kartının başlatma işlemini gerçekleştiremediğini gösterir. Bu uyarı, bir sistem kartı ya da güç kaynağı problemini işaret edebilir (bkz. "Güç Sorunları" sayfa 74).
Sürücü işleklilik lambası	mavi lamba - Yanıp sönen mavi lamba, bilgisayarın SATA sabit sürücü ya da CD/DVD'den veri okuduğunu ya da bu konumlara veri yazdığını ifade eder.

Bilgisayarın arkası:

Bağlantı bütünlüğü lambası (entegre ağ adaptörü üzerinde)	yeşil lamba - Ağ ve bilgisayar arasında iyi bir bağlantı olduğunu ifade eder. kapalı (ışık yok) - Bilgisayarın ağa fiziksel bir bağlantı saptayamadığını ifade eder.
Ağ işleklilik lambası (entegre ağ adaptörü üzerinde)	yanıp sönen sarı lamba

Güç

DC güç kaynağı:

Vat miktarı	300 W
Yayılan maksimum ısı	162 W

NOT: Yayılan ısı, güç kaynağı vat miktarı oranı kullanılarak hesaplanmıştır.

Güç (Devamı)

Voltaj (Önemli voltaj ayarı bilgileriyle ilgili olarak *Ürün Bilgisi Kılavuzu*'nda yer alan güvenlik talimatlarına bakınız).

Saat pili 3-V CR2032 lityum saat pili

Fiziksel

Yükseklik 36,2 cm (14.2 inç)
Genişlik 17,0 cm (6.7 inç)
Derinlik 43,5 cm (17.1 inç)
Ağırlık 12,7 kg (28.0 lbs)

Çevresel

Sıcaklık:

İşletim 10° ila 35°C (50° ila 95°F)

Saklama -40° ila 65°C (-40° ila 149°F)

Bağıl nem % 20 ila % 80 (yoğuşmayan)

Maksimum titreşim:

İşletim 0,0002 G²/Hz'de 5 ila 350 Hz

Saklama 0,001 ila 0,01 G²/Hz'de 5 ila 500 Hz

Maksimum şok:

İşletim 2 msn % +/- 10 darbe süresi üzerinden 40 G % +/- 5 (20 inç/sn[51 cm/sn'ye eşdeğer])

Saklama 2 msn % +/- 10 darbe süresi üzerinden 105 G % +/- 5 (50 inç/sn'ye eşdeğer[127 cm/sn])

Yükseklik:

İşletim -15,2 ila 3.048 m (-50 ila 10.000 ft)

Saklama -15,2 ila 10.668 m (-50 ila 35.000 ft)

Sistem Kurulumu

Genel bakış

Sistem kurulumunu aşağıdaki durumlarda kullanın:

- Bilgisayarınıza herhangi bir donanım eklediğinizde ya da herhangi bir donanımı değiştirdiğinizde ya da kaldırdığımızda sistem yapılandırma bilgisini değiştirmek için
- Kullanıcı şifresi gibi kullanıcı tarafından seçilebilir seçenekleri ayarlamak ya da değiştirmek için
- Mevcut bellek miktarını öğrenmek ya da takılan sabit sürücü tipini belirlemek için

Sistem kurulumunu kullanmadan önce, sistem kurulumu ekran bilgisini bir kenara not etmeniz, gelecekte size referans niteliği taşıması açısından tavsiye edilir.



DIKKAT: Uzman bir bilgisayar kullanıcısı değilseniz, bu program ayarlarını değiştirmeyin. Bazı değişiklikler bilgisayarınızın yanlış çalışmasına yol açabilir.

Sistem Kurulumuna Erişim

- 1 Bilgisayarınızı açın (ya da yeniden başlatın).
- 2 Mavi renkli DELL™ logosu görüntülediğinde F2 isteminin görüntülenmesi için bekleyin.
- 3 F2 istemi görüntülediğinde derhal <F2> tuşuna basın.



NOT: F2 istemi klavyenin hazır olduğunu ifade eder. Bu istem oldukça hızlı bir şekilde görüntülenebilir, bu yüzden görüntülenmesini dikkatle bekleyip ardından <F2> tuşuna basın. İstem görüntülenmeden <F2> tuşuna basmanız halinde, tuşa basma imleci kaybolur.

- 4 Çok uzun süre beklerseniz ve işletim sistemi logosu görüntülenirse, Microsoft® Windows® masaüstünü görene kadar bekleyin. Ardından, bilgisayarınızı kapatın (bkz. "Bilgisayarınızı Kapatma" sayfa 102) ve tekrar deneyin.

Sistem Kurulumu Ekranları

Sistem kurulumu bilgisayarınız için geçerli mevcut ya da değiştirilebilir yapılandırma bilgilerini görüntüler. Ekranda yer alan bilgiler üç parçaya bölünür: seçenekler listesi, aktif seçenekler alanı ve tuş fonksiyonları.

<p>Seenekler Listesi — Bu alan sistem kurulumu penceresinin sol tarafında grntlenir. Bu alanda kurulu donanımlar, g tketimi ve gvenlik zellikleri dahil olmak zere bilgisayarınızın yapılandırma zelliklerinin tanımlandığı kaydırılabilir bir liste bulunur.</p>	<p>Seenekler Alanı — Bu alan her fonksiyon hakkında bilgi ierir. Bu alanda mevcut ayarlarınızı grntleyebilir ve ayarlarınızda deėiřiklikler yapabilirsiniz.</p> <p>Bir seenek seėmek zere saė ve sol ok tuřlarını kullanın. Seėimi etkin hale getirmek zere <Enter/Gir> tuřuna basın.</p>
<p>Yukarı ve ařaėı ok tuřlarıyla listeyi yukarı veya ařaėı kaydırabilirsiniz. Bir seenek iřaretlendiėinde Seenekler Alanı bu seenek hakkında daha fazla bilgi ve seeneėin mevcut ve kullanılabilir ayarlarını grntler.</p>	<p>Tuř Fonksiyonları — Bu alan Seenekler Alanı'nın altından grntlenir ve aktif sistem kurulumu alanındaki tuřları ve fonksiyonlarını listeler.</p>

Sistem Kurulumu Seçenekleri



NOT: Bilgisayarınıza ve kurulu aygıtlara bağlı olarak, bu bölümde listelenen öğeler hiç görüntülenmeyebilir ya da listelendiği gibi görüntülenmeyebilir.

System Info (Sistem Bilgileri)

BIOS Info	BIOS versiyon numarası ve tarih bilgisini gösterir.
System Info	Bilgisayar adı ve diğer sisteme özel bilgiler gibi sistem bilgilerini listeler.
CPU Info	Bilgisayarın işlemcisinin Hyper-Threading özelliğini destekleyip desteklemediğini belirtir ve işlemcinin veri yolu hızını, kimliğini, saat hızını ve L2 önbelleğini listeler.
Memory Info	Kurulu bellek miktarını, bellek hızını, kanal modunu (çift ya da tek) ve kurulu bellek tipini belirtir.

Standard CMOS Features (Standart CMOS Özellikleri)

Date/Time	Mevcut tarih ve zaman ayarlarını görüntüler. Tarih (aa:gg:yy)
SATA Info	Sisteme entegre SATA sürücülerini görüntüler (SATA -0; SATA-1; SATA-2; SATA-3; SATA-4; SATA-5).
SATA HDD Auto-Detection (SATA HDD Oto-Tespiti)	Sabit sürücünün bağlı olduğu SATA konnektörünü otomatik olarak algılar.
Capacity	Tüm SATA aygıtlarının bileşik kurulu kapasiteleri anlamına gelir.
Drive A	None; 1.44M; 3.5 in. 1.44M (Hiçbiri; 1.44M; 3.5 inç 1.44M (varsayılan olarak 3.5 inç)).
Halt On (Açılışı Durdur)	All Error; All; But Keyboard (Tüm Hatalar, Klavye Hariç Tüm Hatalar). (Varsayılan Klavye Hariç Tüm Hatalardır).

Advanced BIOS Features (Gelişmiş BIOS Özellikleri)

CPU Feature (CPU Özellikleri)	<ul style="list-style-type: none">• Limit CPUID Value (CPUID Değerini Sınırla)– Enabled; Disabled (Etkin hale getirildi; Devre dışı bırakıldı (Varsayılan Devre Dışı Bırakıldı seçeneğidir))• Execute Disable Bit (Biti Devre Dışı Bırakma İşlemini Çalıştır)– Enabled; Disabled (Etkin hale getirildi; Devre dışı bırakıldı (Varsayılan Etkin hale getirildi seçeneğidir))• Virtualization Technology (Sanallaştırma Teknolojisi)– Enabled; Disabled (Etkin hale getirildi; Devre dışı bırakıldı (Varsayılan Etkin hale getirildi seçeneğidir))• Core Multi-Processing (Çekirdek Çoklu İşlem)–Enabled; Disabled (Etkin hale getirildi; Devre dışı bırakıldı (Varsayılan Etkin hale getirildi seçeneğidir))
-------------------------------	--

Boot Up NumLock Status (Açılışta NumLock Tuşu)	Off; On (Kapalı, Açık (Varsayılan Açık seçeneğidir))
--	--

Boot Device Configuration (Önyükleme Aygıt Yapılandırması)

Removable Device Priority (Çıkarılabilir Aygıt Önceliği)	USB disket sürücüsü gibi çıkartılabilir aygıtların aygıt önceliklerini belirlemek için kullanılır. Bağlı bulunan çıkartılabilir aygıtlara bağlı olarak görüntülenen öğeler dinamik bir şekilde güncellenir.
Hard Disk Boot Priority (Sabit Disk Açılış Önceliği)	Sabit sürücülerin aygıt önceliklerinin belirlenmesi için kullanılır. Saptanan sabit sürücülere bağlı olarak görüntülenen öğeler dinamik bir şekilde güncellenir.
First Boot Device (İlk Açılış Aygıtı)	Removable; Hard Disk; CDROM; USB-CDROM; Legacy LAN; Disabled (Çıkartılabilir; Sabit Sürücü; CDROM; USB-CDROM; Eski model LAN; Devre dışı bırakıldı (Varsayılan Çıkartılabilir seçeneğidir))
Second Boot Device (İkinci Açılış Aygıtı)	Removable; Hard Disk; CDROM; USB-CDROM; Legacy LAN; Disabled (Çıkartılabilir; Sabit Sürücü; CDROM; USB-CDROM; Eski model LAN; Devre dışı bırakıldı (Varsayılan Sabit Sürücü seçeneğidir))
Third Boot Device (Üçüncü Açılış Aygıtı)	Removable; Hard Disk; CDROM; USB-CDROM; Legacy LAN; Disabled (Çıkartılabilir; Sabit Sürücü; CDROM; USB-CDROM; Eski model LAN; Devre dışı bırakıldı (Varsayılan CD-ROM seçeneğidir))
Boot Other Device (Açılış, Diğer Aygıtlar)	Enabled; Disabled (Etkin hale getirildi; Devre dışı bırakıldı (Varsayılan Devre dışı bırakıldı seçeneğidir))

Advanced Chipset Features (Gelişmiş Yonga Özellikleri)

Init Display First (Öncelikli Ekran Kartı)	PCI Slot, Onboard, PCIEx (PCI Yuvası, Yerleşik, PCIEx (Varsayılan PCI Yuvası seçeneğidir))
Video Memory Size (Video Hafıza Boyutu)	1 MB, 8 MB (Varsayılan 8 MB seçeneğidir)
DVMT Mode	FIXED, DVMT (SABİT, DVMT (Varsayılan DVMT seçeneğidir))
DVMT/FIXED Memory Size (DVMT/FIXED Hafıza Boyutu)	128 MB, 256 MB, MAKS. (Varsayılan 128 MB seçeneğidir)

Integrated Peripherals (Entegre Çevresel Aygıtlar)

USB Device Setting (USB Aygıt Ayarları)	<ul style="list-style-type: none"> • USB Controller—Enabled or Disabled (USB Denetleyicisi - Etkin hale getirildi ya da Devre dışı bırakıldı (Varsayılan Etkin hale getirildi seçeneğidir)) • USB Operation Mode—High Speed; Full/Low Speed (USB Çalışma Modu —Yüksek Hız; Tam/Düşük Hız (Varsayılan Yüksek Hız seçeneğidir))
---	---

Onboard FDC Controller (Yerleşik FDC Kontrolör)	Enabled or Disabled (Etkin hale getirildi ya da Devre dışı bırakıldı (Varsayılan Etkin hale getirildi seçeneğidir))
Onboard Audio Connector (Yerleşik Ses Konektörü)	Enabled or Disabled (Etkin hale getirildi ya da Devre dışı bırakıldı (Varsayılan Etkin hale getirildi seçeneğidir))
Onboard LAN Connector (Yerleşik LAN Konektörü)	Enabled or Disabled (Etkin hale getirildi ya da Devre dışı bırakıldı (Varsayılan Etkin hale getirildi seçeneğidir))
Onboard LAN Boot ROM (Yerleşik LAN Açılış ROM'u)	Enabled or Disabled (Etkin hale getirildi ya da Devre dışı bırakıldı (Varsayılan Devre dışı bırakıldı seçeneğidir))
SATA Mode	IDE; RAID; AHCI (Varsayılan IDE seçeneğidir)

Power Management Setup (Güç Yönetimi Kurulumu)

ACPI Suspend Type (ACPI Bekletme Tipi)	S1(POS); S3(STR) (Varsayılan S3(STR) seçeneğidir)
Quick Resume (Hızlı Geri Dönüş)	Disabled; Enabled (Devre dışı bırakıldı; Etkin hale getirildi (Varsayılan Devre dışı bırakıldı seçeneğidir))
Remote Wake Up (Uzaktan Uyandırma)	On; Off (Açık, Kapalı (Varsayılan Açık seçeneğidir))
USB KB Wake-Up From S3 (S3 ile USB Klavye Uyandırma)	Enabled; Disabled (Etkin hale getirildi; Devre dışı bırakıldı (Varsayılan Devre dışı bırakıldı seçeneğidir))
Auto Power On (Otomatik Açılış)	Enabled; Disabled (Etkin hale getirildi; Devre dışı bırakıldı (Varsayılan Devre dışı bırakıldı seçeneğidir))
Auto Power On Date (Oto Açılış Tarihi)	0
Auto Power On Time (Belirli bir Zamanda Otomatik Açma)	0:00:00
AC Recovery (AC Kurtarma)	Off; On; Former-Sts (Kapalı; Açık; Önceki Sts (Varsayılan Kapalı seçeneğidir))

Önyükleme Sırası

Bu özellik aygıtlar için önyükleme sırasını değiştirmenize olanak tanır.

Seçenek Ayarları

- **Disket Sürücü** — Bilgisayar disket sürücüsünden önyüklemeye çalışır. Sürücüde yer alan disket önyüklenebilir bir disket değilse, sürücüde herhangi bir disket bulunmuyorsa ya da bilgisayarda kurulu herhangi bir disket sürücüsü bulunmuyorsa, bilgisayar bir hata mesajı verir.

- **Sabit Sürücü** — Bilgisayar birincil sabit sürücüden önyüklemeye çalışır. Sürücüde yüklü herhangi bir işletim sistemi bulunmuyorsa, bilgisayar bir hata mesajı verir.
- **CD Sürücü** — Bilgisayar CD Sürücüsünden önyüklemeye çalışır. Sürücüde herhangi bir CD bulunmuyorsa ya da CD'de herhangi bir işletim sistemi bulunmuyorsa bilgisayar bir hata mesajı verir.
- **USB Flaş Bellek** — Bellek aygıtını bir USB bağlantı noktasına yerleştirin ve bilgisayarı yeniden başlatın. Ekranın sağ üst köşesinde F12 = Önyükleme Menüsü görüntülendiğinde, <F12>'ye basın. BIOS aygıtı saptar ve USB flaş seçeneğini önyükleme menüsüne ekler.



NOT: Bir USB aygıtı üzerinden önyüklemek için aygıtın önyüklenabilir olması gerekmektedir. Aygıtınızın önyüklenabilir olduğundan emin olmak için aygıtla beraber gelen belgelere başvurun.

Geçerli Önyükleme için Önyükleme Sırasını Değiştirme

Örneğin bu özelliği bilgisayara CD sürücüsünden önyükleme yapmasını belirtmek için kullanabilirsiniz. Böylelikle Dell *Sürücülerini ve Yardımcı Programları* ortamı üzerinde bulunan Dell Diagnostics'i çalıştırabilirsiniz, ancak teşhis testleri tamamlandıktan sonra bilgisayarın sabit sürücüden önyükleme yapmasını sağlamanız gerekmektedir. Ayrıca bu özelliği bilgisayarınızı disket sürücüsü, flaş bellek ya da CD-RW sürücüsü gibi bir USB aygıtından yeniden başlatmak için de kullanabilirsiniz.



NOT: USB disket sürücüsünden önyüklüyorsanız öncelikle sistem kurulumunda yer alan disket sürücüsünü KAPALI olarak ayarlamamız gerekmektedir (bkz. sayfa 174).

- 1 Bir USB aygıtından önyüklüyorsanız, USB aygıtını bir USB konnektörüne bağlayınız.
- 2 Bilgisayarınızı açın (ya da yeniden başlatın).
- 3 Ekranın sağ üst köşesinde F2 = Kurulum, F12 = Önyükleme Menüsü görüntülendiğinde, <F12>'ye basın.

Çok uzun süre beklerseniz ve işletim sistemi logosu görüntülenirse, Microsoft Windows masaüstünü görene kadar bekleyin. Ardından bilgisayarınızı kapatın ve tekrar deneyin.

Kullanılabilir tüm önyükleme aygıtlarının listelendiği **Önyükleme Aygıtı Menüsü** görüntülenir. Her aygıtın yanında bir rakam bulunur.

- 4 Menünün alt kısmında, sadece geçerli önyükleme için kullanılacak olan aygıtın yanındaki rakamı girin.

Örneğin, bir USB flaş belleğinden önyüklüyorsanız **USB Flaş Belleği** seçeneğini işaretleyin ve <Enter/Gir> tuşuna basın.



NOT: Bir USB aygıtı üzerinden önyüklemek için aygıtın önyüklenabilir olması gerekmektedir. Aygıtınızın önyüklenabilir olduğundan emin olmak için aygıtla beraber gelen belgelere başvurun.

Gelecekte Yapılacak Önyüklemeler için Önyükleme Sırasını Değiştirme

1 Sistem kurulumuna girin (bkz. "Sistem Kurulumuna Erişim" sayfa 174).

2 Önyükleme Sırası menü seçeneğini işaretlemek üzere ok tuşlarını kullanın ve menüye erişmek için <Enter/Gir> tuşuna basın.

NOT: Yeniden yüklemek istediğinizde kullanmak üzere geçerli önyükleme sıranızı bir kenara yazın.

3 Aygıt listesi içerisinde hareket etmek için yukarı ve aşağı ok tuşlarına basın.

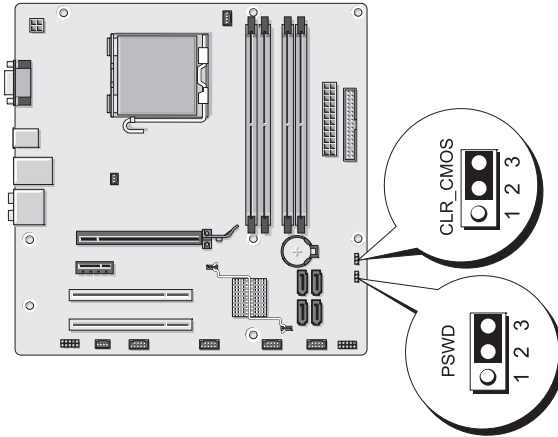
4 Bir aygıtı etkin hale getirmek ya da devre dışı bırakmak için ara çubuğuna basın (etkin hale getirilen aygıtların yanında bir onay işareti görüntülenir).

5 Seçili aygıtı listede yukarı ya da aşağı doğru hareket ettirmek üzere artı (+) ya da eksi (-) tuşlarına basın.

Unutulan Şifreleri Silme


UYARI: Bu bölümdeki herhangi diğer bir prosedürü uygulamaya başlamadan önce *Ürün Bilgisi Kılavuzu*'nda yer alan emniyet talimatlarını izleyin.

1 "Başlamadan Önce" sayfa 101'deki prosedürleri izleyin.




2 Bilgisayarınızın kapağını çıkartın (bkz. "Bilgisayar Kapağının Açılması" sayfa 103).

3 Sistem kartı üzerinde bulunan 3 pinli şifre konnektörünü (PSWD) bulun.

- 4 2 pinli atlama teli prizini 2 ve 3 no.lu pinlerden çıkararak 1 ve 2 no.lu pinler üzerine sabitleyin.
 - 5 Şifreyi silmek için yaklaşık beş saniye bekleyin.
 - 6 Şifre özelliğini etkin hale getirmek için 2 pinli atlama teli prizini 1 ve 2 no.lu pinlerden çıkararak 2 ve 3 no.lu pinler üzerine sabitleyin.
 - 7 Bilgisayarınızın kapağını takın (bkz. "Bilgisayar Kapağının Yerine Takılması" sayfa 166).
-  **DiKKAT:** Bir ağ kablosu bağlamak için önce kabloyu ağ aygıtına ardından bilgisayara takın.
- 8 Bilgisayarı ve aygıtları elektrik prizlerine takın ve açın.


CMOS Ayarlarını Silme

 **UYARI:** Bu bölümdeki herhangi diğer bir prosedürü uygulamaya başlamadan önce *Ürün Bilgisi Kılavuzu*'nda yer alan emniyet talimatlarını izleyin.

- 1 "Başlamadan Önce" sayfa 101'deki prosedürleri izleyin.

 **NOT:** CMOS ayarının silinmesi için bilgisayarın elektrik prizinden çıkartılması gereklidir.

- 2 Bilgisayarınızın kapağını çıkartın (bkz. "Bilgisayar Kapağının Açılması" sayfa 103).
- 3 Geçerli CMOS ayarlarını sıfırlayın:
 - a Sistem kartı üzerinde bulunan 3 pinli CMOS atlama telini (CLEAR CMOS) bulun (bkz. "Sistem Kartı Bileşenleri" sayfa 106).
 - b Atlama teli prizini 2 ve 3 no.lu CMOS atlama teli (CLEAR CMOS) pinlerinden çıkarın.
 - c Atlama teli prizini 1 ve 2 no.lu CMOS atlama teli (CLEAR CMOS) pinlerine yerleştirin ve yaklaşık 5 saniye bekleyin.
 - d Atlama teli prizini çıkarın ve 2 ve 3 no.lu CMOS atlama teli (CLEAR CMOS) pinlerine takın.
- 4 Bilgisayarınızın kapağını takın (bkz. "Bilgisayar Kapağının Yerine Takılması" sayfa 166).

 **DiKKAT:** Bir ağ kablosu bağlamak için önce kabloyu ağ bağlantı noktasına ya da ağ aygıtına ardından bilgisayara takın.

- 5 Bilgisayarı ve aygıtları elektrik prizlerine takın ve açın.

BIOS Güncelleme


Herhangi bir güncelleme kullanılabilir olduğunda ya da sistem kartı değiştirilirken BIOS'un güncellenmesi gerekebilir.

- 1 Bilgisayarı açın.
- 2 support.dell.com adresinden ulaşabileceğiniz Dell Destek internet sitesinden bilgisayarınıza uygun BIOS güncelleme dosyasını bulun.
- 3 Dosyayı indirmek için **Download Now (Şimdi İndir)** seçeneğine tıklayın.
- 4 **Export Compliance Disclaimer (İhraç Ürünleri Uyumluluk Reddi)** penceresi görüntülenirse **Yes, I Accept this Agreement (Evet, Bu Sözleşmeyi Kabul Ediyorum)** seçeneğine tıklayın.
File Download (Dosya İndirme) penceresi görüntülenir.
- 5 **Save this program to disk (Bu programı diske kaydet)** seçeneğine ve ardından **OK (Tamam)** seçeneğine tıklayın.
Save In (Klasör İçine Kaydet) penceresi görüntülenir.
- 6 **Save In (Klasör İçine Kaydet)** menüsünü görüntülemek için aşağı oka tıklayın, **Desktop'ı (Masaüstü)** seçin ve ardından **Save (Kaydet)** seçeneğine tıklayın.
Dosya masaüstünüze kaydedilir.
- 7 **Download Complete (İndirme Tamamlandı)** penceresi görüntülendiğinde **Close (Kapat)** seçeneğine tıklayın.
Dosya simgesi masaüstünüzde görüntülenir ve indirilen BIOS güncelleme dosyası ile aynı adla isimlendirilir.
- 8 Masaüstünde bulunan dosya simgesine çift tıklayın ve ekranda beliren talimatları izleyin.

Bilgisayarın Temizlenmesi

 **UYARI:** Bu bölümdeki herhangi bir prosedürü uygulamaya başlamadan önce *Ürün Bilgisi Kılavuzu*'nda yer alan emniyet talimatlarını izleyin.

Bilgisayar, Klavye ve Monitör

 **UYARI:** Bilgisayarınızı temizlemeden önce bilgisayarı elektrik prizinden çekin. Bilgisayarınızı suyla nemlendirilmiş ve yumuşak bir bezle temizleyin. Yanıcı maddeler içerme olasılığı taşıyan sıvı ya da püskürtmeli temizleyiciler kullanmayın.

- Fırça takılı bir elektrikli süpürge kullanarak yumuşakça bilgisayarınızın üzerinde bulunan yuva ve deliklerdeki ve klavyenizde bulunan tuşların arasındaki tozları temizleyin.



DiKKAT: Ekranı herhangi bir biçimde sabun ya da alkol içeren bir solüsyonla silmeyin. Bu şekilde bir temizlik, parlamayı önleyici kaplama üzerinde zarara yol açabilir.

- Ekranınızı temizlemek için yumuşak ve temiz bir bezi hafifçe suyla nemlendirin. Mümkünse, ekran temizliği için özel olarak tasarlanmış bir bez ya da ekranınızın parlamayı önleyici kaplamasına uygun bir solüsyon kullanın.
- Klavyeyi, bilgisayarı ve ekranın plastik kısımlarını üçte bir oranında bulaşık deterjanı ve geri kalanı su katılarak oluşturulmuş bir solüsyon ile hafifçe ıslatılmış yumuşak bir temizlik beziyle silin.



DiKKAT: Bezi tamamen ıslatmayın ve bilgisayarınızın içine ya da klavyenize su damlamasına izin vermeyin.

Fare

Ekran imleciniz atlama yapıyor ya da anormal bir biçimde hareket ediyorsa farenizi temizleyin. Optik olmayan bir fareyi temizlemek için:

- 1 Farenizin altında bulunan muhafaza halkasını saatin ters yönünde çevirin ve ardından topu dışarı çıkarın.
- 2 Topu temiz ve lifli olmayan bir bez ile silin.
- 3 Topun bulunduğu hazneyi toz ve kirlere arındırmak için dikkatle üfleyin.
- 4 Topun bulunduğu haznede yer alan silindirler kirliyse, izopropil alkol ile hafifçe ıslatılmış pamuklu çubuk kullanarak temizleyin.
- 5 Hizalarının bozulması durumunda silindirleri buldukları kanallarda yeniden merkezleyin. Silindirler üzerinde temizleme çubuğu pamuğu kalmamasına dikkat edin.
- 6 Topu ve muhafaza halkasını yeniden yerlerine takın ve muhafaza halkasını saat yönünde yerine oturana kadar çevirin.

Disket Sürücü

➔ **DiKKAT:** Sürücü kafalarını herhangi bir temizlik bezi ile temizlemeye çalışmayın. Kazayla sürücünün çalışmasını engelleyecek şekilde kafaların hizalarını bozabilirsiniz.

Disket sürücünüzü piyasada satılan temizleme kitleri ile temizleyin. Bu kitler normal işleyiş sırasından biriken kirlerin çıkartılmasına yönelik olarak ön işleme tabi tutulan disket sürücüler içerirler.

CD'ler ve DVD'ler

➔ **DiKKAT:** Optik sürücüde bulunan lensi temizlemek için her zaman basınçlı hava kullanın ve ambalajındaki talimatları uygulayın. Sürücü içerisinde bulunan lense hiçbir zaman dokunmayın.

CD ya da DVD'lerinizin yürütme kalitelerinde atlama gibi problemlerle karşılaşırsanız diskleri temizlemeyi deneyin.

- 1 Diski çevreleyen kenarlarından tutun. Ayrıca merkezde bulunan deliğin kenarlarından da tutabilirsiniz.

➔ **DiKKAT:** Yüzeze zarar vermemek için diski dairesel hareketlerle silmeyin.

- 2 Yumuşak, lifsiz bir bezle diskin altını (etiket bulunmayan yüzü) merkezden diskin çevreleyen kenarlarına doğru düz çizgiler halinde yavaşça silin.

İnatçı kirler için su ya da suyla seyreltilmiş yumuşak sabunlu bir solüsyon kullanın. Ayrıca piyasada satılan toz, parmak izi ve çiziklere karşı koruma sağlayan disk temizleyici ürünlerini de kullanabilirsiniz. CD'ler için tasarlanmış temizlik ürünleri DVD'ler üzerinde de kullanılabilir.

Dell Teknik Destek Politikası (Sadece A.B. D.)

Teknisyen tarafından desteklenmesi gereken teknik destek sorun giderme sürecinde müşterinin işbirliği ve katılımını gerektirmekte olup bu destek işletim sisteminin, yazılım programlarının ve donanım sürücülerinin Dell fabrikalarından çıktıklarındaki orijinal varsayılan yapılandırma ayarlarına geri yüklenmesi ve bilgisayarın ve Dell tarafından kurulmuş donanımın uygun bir biçimde işlevini yerine getirilmesinin sağlanması konularını içerir. Teknisyen destekli teknik desteğe ek olarak, çevrim içi teknik desteğe de support.dell.com adresinden erişmek mümkündür. İlave teknik destek seçenekleri ücret karşılığı da sağlanabilir.

Dell, bilgisayar ve "Dell tarafından kurulmuş" herhangi bir yazılım ve çevre birimi için sınırlı teknik destek sağlamaktadır¹. Satın alınan ve/veya Dell Yazılım ve Çevrebirimleri, Hazır donanımı ve Özel Fabrika Entegrasyonu kapsamında yüklenen ya da kurulan üçüncü şahıslara ait yazılım ve çevre birimleri ile ilgili destek orijinal üreticileri tarafından sağlanır².

- 1 Tamir hizmeti sınırlı garanti anlaşması ve bilgisayar ile birlikte satın alınan herhangi isteğe bağlı hizmet anlaşması şart ve koşulları uyarınca sağlanmaktadır.
- 2 Özel Fabrika Entegrasyonu (CFI) projesi kapsamında dahil edilen Dell'in standart olarak kullandığı tüm bileşenler bilgisayarınızın standart Dell sınırlı garantisince kapsamaktadır. Ancak Dell ayrıca yedek parça değiştirme programını, tüm standart olmayan ve CFI kapsamında entegre edilen üçüncü-şahıs donanım bileşenlerini, bilgisayarın hizmet anlaşması süresince kapsayacak şekilde genişletmiştir.

"Dell Tarafından Kurulmuş" Yazılım ve Çevrebirimlerinin Tanımı

Dell tarafından kurulmuş yazılımlar, işletim sistemini ve üretim sürecinde bilgisayara yüklenmiş olan bazı yazılım parogramlarını kapsar (Microsoft® Office, Norton Antivirus, vb.).

Dell tarafından kurulmuş çevrebirimleri tüm dahili genişletme kartlarını ya da Dell markalı modül bölmelerini veya PC Kartı aksesuarlarını kapsar. Ek olarak, tüm Dell markalı ekranlar, klavyeler, fareler, hoparlörler, telefonik modemlere özel mikrofonlar, yerleştirme istasyonları/bağlantı noktası yineleyicileri, ağ ürünleri ve tüm birleşik kablolar da dahildir.

"Üçüncü Şahıs" Yazılım ve Çevrebirimlerinin Tanımı

Üçüncü şahıs yazılım ve çevrebirimleri, Dell tarafından ancak Dell markası altında satılmayan tüm çevre birimleri, aksesuarlar ya da yazılım programları (yazıcılar, tarayıcılar, fotoğraf makineleri, oyunlar vb.) anlamına gelir. Tüm üçüncü şahıs yazılım ve çevrebirimlerine yönelik destek ürünleri orijinal üreticileri tarafından sağlanır.

FCC Uyarısı (Sadece A.B.D.)

FCC B Sınıfı

Bu ekipman radyo frekansı enerjisi yaratabilir, kullanabilir ve yayabilir. Üreticinin kullanım kılavuzunda belirtildiği şekilde kurulmazsa radyo ve televizyon sinyallerinde parazitlenmeye sebep olabilir. Bu ekipman test edilmiş ve FCC Hükümleri 15. Kısım uyarınca belirtilen B Sınıfı dijital aygıt sınırlamalarına uygunluğu saptanmıştır.

Bu aygıt FCC Hükümlerinin 15. Kısımına uygunluk göstermektedir. Çalışma şekli aşağıdaki şartlara tabidir:

- 1 Bu aygıt zararlı parazitlenmeye sebep olmaz.
- 2 Bu aygıt istenmeyen faaliyetlere sebep olabilecek parazitlenmelerde de dahil tüm parazitlenmeleri tolere etmelidir.



DIKKAT: FCC hükümleri münhasıran Dell Inc. tarafından onaylanmayan değişikliklerin ve tadilatların bu aygıtı kullanma yetkinizi geçersiz kılabileceğini bildirir.

Bu sınırlamalar yerleşim bölgelerindeki kullanımlarda zararlı nitelik taşıyabilecek parazitlenmeye karşı makul oranda koruma sağlamak adına tasarlanmıştır. Ancak, belirli bir kurulum sırasında parazitlenmenin olmayacağına dair bir garanti sağlamaz. Bu ekipmanın kapatıp tekrar açmak yoluyla anlaşılabilir radyo ya da televizyon sinyallerinin alınmasında zararlı nitelik taşıyan bir parazitlenmeye sebep olması durumunda aşağıda belirtilen önlemleri uygulayarak parazitlenmeyi düzeltmeniz tavsiye olunur:

- Sinyal alan antenin yönünü tekrar ayarlayın.
- Alıcıya göre sistemin bulunduğu konumu tekrar belirleyin.
- Sistemi alıcıdan uzak bir alana yerleştirin.
- Sistem ve alıcının farklı kaynaklardan elektrik beslemesi sağlamları için sağlamak için sistemi farklı bir prize takın.

Gerekli olması durumunda ek tavsiyelerde bulunmaları için Dell Inc. temsilcilerine ya da deneyimli radyo/televizyon teknisyenlerine danışın.

Aşağıda belirtilen bilgiler bu belge kapsamında FCC Hükümlerine uygun bulunan aygıt ya da aygıtlara dair bilgileri teşkil etmektedir:

Ürün adı:	Dell™ Vostro™ 200
Model numarası:	DCMF
Şirket adı:	Dell Inc. Worldwide Regulatory Compliance & Environmental Affairs One Dell Way Round Rock, TX 78682 USA 512-338-4400



NOT: Daha detaylı düzenleyici bilgi edinmek için *Ürün Bilgisi Kılavuzu*'na başvurun.

Dell ile İletişim

A.B.D.'de bulunan müşterilerimiz 800-WWW.DELL (800.999.3355) no.lu telefondan bizi arayabilirler.



NOT: Aktif bir İnternet bağlantınız olmaması durumunda, satın almış olduğunuz ürünün faturasında, ambalajı üzerinde, makbuzunda ya da Dell ürün kataloğunda iletişim bilgilerini bulabilirsiniz.

Dell çeşitli çevrim içi ve telefon üzerinden destek ve hizmet seçenekleri sunmaktadır. Verilen hizmetler bulunduğunuz ülkeye ve sahip olduğunuz ürüne göre değişiklik gösterebilir ve bazı hizmetler bulunduğunuz bölgede sağlanamayabilir. Satış, teknik destek ya da müşteri hizmetleri konuları ile ilgili olarak Dell ile irtibata geçmek için:

- 1 support.dell.com adresini ziyaret edin.
- 2 Sayfanın alt kısmında bulunan açılır **Choose A Country/Region (Bir Ülke/Bölge Seçin)** menüsünden ülkenizi veya bölgenizi seçin.
- 3 Sayfanın sol tarafında bulunan **Contact Us (Bizimle İletişim Kurun)** seçeneğine tıklayın.
- 4 Uygun servisi ya da ihtiyacınıza göre uygun destek bağlantısını seçin.
- 5 Dell ile iletişim kurmanın size göre en rahat yolunu seçin.

Sözlük

Bu Sözlükte geçen terimler bilgi amaçlı olarak verilmiş olup satın almış olduğunuz bilgisayarın sahip olduğu özellikleri kapsayabilir ya da kapsamayabilirler.

A

AA — alternatif akım — AA adaptör fişini herhangi bir elektrik prizine taktığınızda bilgisayarınıza güç veren elektrik biçimi.

ACPI — advanced configuration and power interface (gelişmiş yapılandırma ve güç arabirimi) — Microsoft® Windows® işletim sistemlerinin bilgisayarları, bağlı bulunan her aygıtı ayrılan elektrik miktarında tasarrufa gidilebilmesini sağlamak adına hazır bekleme ya da derin uyku moduna geçirmesine yarayan güç yönetimi ile ilgili teknik bir özellik.

AGP — accelerated graphics port (hızlandırılmış grafik bağlantı noktası) — Sistem belleğini video ile ilgili görevlerde kullanmak üzere tasarlanmış bir grafik bağlantı noktası. AGP, video devresi ve bilgisayar belleği arasında daha hızlı bir arabirime sahip olduğundan ötürü pürüzsüz, gerçek renk özelliğine sahip bir video görüntüsü sağlar.

ağ adaptörü — Ağ kapasitesi sağlayan bir çip. Bilgisayarınızda sistem kartı üzerinde bir ağ adaptörü ya da üzerinde bir adaptör bulunan PC Kartı bulunabilir. Ağ adaptörü ayrıca *NIC* (network interface controller (ağ arabirim denetleyici)) olarak da adlandırılır.

AHCI — Advanced Host Controller Interface (Gelişmiş Ana Denetleyici Arabirimi) — Veri depolama sürücüsünün Native Command Queuing (NCQ) ve tak çıkar gibi teknolojileri kullanmasına imkan tanıyan SATA sabit sürücü Ana Denetleyicisi için tasarlanan bir arabirim.

alan — Ortak kurallar ve prosedürlerle yönetilen bir birim olarak belirli bir kullanıcı grubu tarafından kullanılmak üzere ağ üzerinde bulunan bilgisayar, program ve aygıtlar. Kullanıcı kaynaklara erişebilmek için ortamda oturum açar.

ALS — ambient light sensor (ortam ışığı sensörü) — Ekrandaki parlaklığı kontrol etmeye yarayan bir özellik.

antivirüs yazılımı — Bilgisayarınızdaki virüsleri tanımlamak, karantina altına almak ve/veya silmek üzere tasarlanmış bir program.

ASF — alert standarts format (alarm standartları formatı) — Yönetim konsoluna donanım ve yazılım alarmlarını raporlamak üzere tasarlanmış bir standart. ASF işletim sisteminden bağımsız başlı başına bir platform olacak şekilde tasarlanmıştır.

aşırı akım koruyucusu — Bilgisayarı şimşekli bir fırtınada gerçekleşebilecek ve elektrik şebekesinden ulaşabilecek ani voltaj yükselmelerinden koruyan aparatlar. Voltajın normal şebeke cereyanı seviyesinden %20 oranında, aniden düşmesi durumunda ortaya çıkan ani oynamalara karşı akım koruyucuları koruma sağlamaz. Ağ bağlantıları aşırı akım koruyucular tarafından korunamaz. Şimşekli fırtınalarda her zaman şebeke kablosunu ağ konnektöründen çıkarın.

aygıt — Bilgisayarınıza takılı ya da bağlı disket sürücüsü, yazıcı ya da klavye gibi donanımlar.

aygıt sürücüsü — Bkz. *sürücü*.

B

bağlantı aygıtı — taşınabilir diz üstü bilgisayarınızı masa üstü çalışma ortamına adapte etmek için bağlantı noktası çoğaltma, kablo yönetimi ve güvenlik özellikleri gibi imkanlar sağlar.

bellek — Bilgisayarınız içinde bulunan geçici bir veri depolama alanı. Bellekte bulunan veri kalıcı olmadığından dolayı dosyalarınızı bilgisayarınızı kapatmadan önce ve üzerlerinde çalışırken mutlaka kaydetmeniz tavsiye edilir. Bilgisayarınız RAM, ROM ve video belleği gibi bir çok farklı bellek biçimi içerebilir. Bellekle eş anlamlı olarak sıklıkla RAM kelimesi kullanılır.

bellek adresi — RAM içerisinde verilerin geçici olarak saklandıkları belirli bir adres.

bellek eşleme — Bilgisayarın başlangıç sırasında bellek adreslerini fiziksel konumlara atadığı süreç. Aygıtlar ve yazılım bu süreçten sonra işlemcinin erişeceği bilgiyi tanımlayabilir.

bellek modülü — Sistem kartına bağlanan ve bellek çipine sahip küçük bir devre kartı.

beni oku dosyası — Yazılım paketi veya donanım ürünü ile beraber gelen bir metin dosyası. Genellikle beni oku dosyaları kurulum bilgileri ve ürün hakkında yeni gelişmeleri ya da henüz belgelenmemiş olan düzeltmeleri içeren açıklamaları kapsar.

BIOS — basic input/output system (temel girdi/çıkış sistemi) — Bilgisayar donanımı ve işletim sistemi arasında hizmet eden bir program (ya da yardımcı program). Bu ayarların bilgisayar üzerinde ne gibi etkilere sahip olduğunu bilmiyorsanız bu ayarları değiştirmemeniz tavsiye olunur. Ayrıca *sistem kurulumu* olarak da adlandırılmaktadır.

bilgilendirme alanı — Windows görev çubuğunun programlara ve saat, ses kontrolü ve yazdırma durumu gibi bilgisayar fonksiyonlarına hızlı erişim sağlayan bölümü. Ayrıca *sistem çekmecesi* olarak da adlandırılmaktadır.

bit — Bilgisayar tarafından işlenen küçük veri birimi.

Blu-ray Disc™ (BD)— 50 GB'a kadar veri depolama kapasitesine, tam 1080p video çözünürlüğüne (HDTV gerektirir) ve 7.1 kanal sıkıştırılmamış çevresel ses özelliğine sahip bir optik depolama teknolojisi.

Bluetooth® kablosuz teknoloji — Etkin hale getirilen aygıtların otomatik olarak birbirlerini tanımalarına imkan veren kısa menzilli (9 m [29 feet]) ağ aygıtları için tasarlanmış bir kablosuz teknoloji standardı.

bölüntü — Mantıksal sürücüler olarak bilinen bir ya da daha fazla mantıksal veri depolama alanına atanmış sabit sürücü üzerinde bulunan fiziksel veri depolama alanı. Her bölüntü birden çok mantıksal sürücü içerebilir.

bps — saniyedeki bit sayısı — Veri aktarım hızını ölçmeye yarayan standart birim.

BTU — British thermal unit (İngiliz sıcaklık ölçme birimi) — Isı yayım değeri.

bayt — Bilgisayarınız tarafından kullanılan temel veri birimi. Bir bayt genellikle 8 bite denk gelir.

C

C — Celsius — 0°'nin suyun donma noktası ve 100°'nin suyun kaynama noktası olduğu sıcaklık ölçüm değeri.

CD-R — Kaydedilebilir CD — CD'nin kaydedilebilir bir versiyonu. CD-R üzerine veriler sadece bir kez kaydedilebilir. Bir kez kaydedildikten sonra veriler silinemez ya da üzerilerine yazılamaz.

CD-RW — Yeniden yazdırılabilir CD — CD'nin yeniden yazdırılabilir bir versiyonu. CD-RW diski üzerine veri yazdırılabilir ve ardından silinebilir ve tekrar yazdırılabilir (yeniden yazdırılabilir).

CD-RW sürücü — CD okuyabilen ve CD-RW (yeniden yazdırılabilir CD) ve CD-R (kaydedilebilir CD) disklerine yazdırabilen bir sürücü. CD-RW disklerine birden çok kere yazdırabilirsiniz ancak CD-R disklerine sadece bir kere yazdırabilirsiniz.

CD-RW/DVD sürücü — Bazen combo sürücü olarak da adlandırılan CD ve DVD okuyabilen ve CD-RW (yeniden yazdırılabilir CD) ve CD-R (kaydedilebilir CD) diskleri üzerine yazdırabilen bir sürücü. CD-RW disklerine birden çok kere yazdırabilirsiniz ancak CD-R disklerine sadece bir kere yazdırabilirsiniz.

CMOS — Bir çeşit elektronik devre. Bilgisayarlar tarih, saat ve sistem kurulum seçeneklerini hafızada tutmak için pille çalışan ve az yer tutan CMOS belleğini kullanırlar.

COA — Certificate of Authenticity (Orijinallik Sertifikası) — Bilgisayarınıza yapılandırılan bir etiket üzerine Windows tarafından yerleştirilmiş alfanümerik bir kod. Ayrıca *Ürün Anahtarı* ya da *Ürün Kimliği* olarak da adlandırılır.

CRIMM — continuity rambus in-line memory module (disk denetimcisi) — Herhangi bir bellek çipine sahip olmayan ve kullanılmayan RIMM yuvalarını doldurmaya yarayan özel bir modül.

Ç

çift çekirdekli — Bilgisayarın etkinliğini ve birden fazla görevi aynı anda yapabilme yetisini artırabilmek amacıyla iki adet fiziksel sayısal birimin tek bir işlemci paketinin içinde birleştiği bir teknoloji.

çözünürlük — Bir yazıcı ya da ekran tarafından yaratılan bir imajın keskinliği ve berraklığı. Çözünürlük ne kadar yüksek olursa görüntünün keskinliğide o kadar çok olur.

D

DDR SDRAM — double-data-rate SDRAM — Sistem performansını artırmak üzere veri çoğalma devrini ikiye katlayan SDRAM tipi.

DDR2 SDRAM — double-data-rate 2 SDRAM — Bellek hızını 400 MHz'in üzerine çıkarmak için, 4-bitlik önceden alınmış ve diğer yapısal değişikliklerin kullanıldığı bir DDR SDRAM tipi.

Denetim Masası — İşletim sistemi ve ekran ayarları gibi donanım ayarlarını değiştirmenize olanak tanıyan bir Windows yardımcı programı.

denetleyici — İşlemci ve bellek ya da işlemci ve aygıtlar arasındaki veri aktarımını denetleyen bir çip.

DIMM — dual in-line memory module (ikili dahili bellek modülü) — Sistem kartı üzerinde bir bellek modülüne bağlanan bellek çipli bir devre kartı.

DIN konnektörü — DIN (Deutsche Industrie-Norm) standartlarına uyumlu; yuvarlak, altı pinli bir konnektör. Tipik olarak PS/2 klavye ya da fare kablosu konnektörlerini bağlamak için kullanılır.

disk striping (disk dağıtımı) — Çoklu disk sürücüleri üzerine veri yaymak için kullanılan bir teknik. Disk dağıtımı, disk depolama ünitelerinden veri kurtarma çalışmalarının hızını artırır. Disk dağıtımı özelliğine sahip bilgisayarlar genellikle kullanıcılara veri birim boyutunu ya da bölme büyüklüğünü belirleme imkanı sunar.

DMA — direct memory access (direkt bellek erişimi) — İşlemciyi atlayarak RAM ve aygıt arasında bazı belirli veri tiplerinin aktarımını sağlayan bir kanal.

DMTF — Distributed Management Task Force (Dağıtılmış Görev Yönetim Kolu) — Dağıtılmış masaüstü, ağ, işletme ve İnternet çevreleri için yönetim standartları geliştiren donanım ve yazılım firmaları konsorsiyumu.

DRAM — dynamic random-access memory (dinamik rastgele erişim belleği) — Kapasitör içeren entegre devreler içerisinde bilgi depolayan bir bellek.

DSL — Digital Subscriber Line (Dijital Abone Hattı) — Analog bir telefon hattı üzerinden sabit, yüksek hızlı İnternet bağlantısı sağlayan bir teknoloji.

duvar kağıdı — Windows masaüstünde arka plan deseni ya da resmi. Duvar kağıdınızı Windows Denetim Masasından değiştirebilirsiniz. Ayrıca en sevdiğiniz resmi tarayabilir ve duvar kağıdı yapabilirsiniz.

DVD-R — Kaydedilebilir DVD — DVD'nin kaydedilebilir bir versiyonu. DVD-R üzerine veriler sadece bir kez kaydedilebilir. Bir kez kaydedildikten sonra veriler silinemez ya da üzerilerine yazılamaz.

DVD+RW — Yeniden yazdırılabilir DVD — DVD'nin yeniden yazdırılabilir bir versiyonu. DVD+RW diski üzerine veri yazdırılabilir ve ardından silinebilir ve tekrar yazdırılabilir (yeniden yazdırılabilir). (DVD+RW teknolojisi DVD-RW teknolojisinden farklıdır.)

DVD+RW sürücüsü — DVD ve birçok CD otamını okuyabilen ve DVD+RW (yeniden yazdırılabilir DVD) disklerine yazdırabilen sürücü.

DVI — digital video interface (dijital video arabirimi) — Bilgisayar ve dijital video ekranı arasındaki dijital veri aktarımı standardı.

E

ECC — error checking and correction (hata kontrolü ve düzeltmesi) — Bellekten içeri yada dışarı doğru veri geçerken doğruluğunu test etmeye yarayan özel bir devre ile donatılmış bir çeşit bellek.

ECP — extended capabilities port (genişletilmiş özellikler bağlantı noktası) — Geliştirilmiş çift yönlü veri aktarımına imkan tanıyan bir paralel konnektör tasarımı. EPP ve ECP'ye benzer nitelikte olup veri aktarmak için direkt bellek erişimi kullanır ve genellikle performans artırır.

EIDE — enhanced integrated device electronics (geliştirilmiş entegre aygıt elektroniği) — Sabit sürücüler ve CD sürücüler için tasarlanmış IDE arabiriminin geliştirilmiş bir versiyonu.

EMI — electromagnetic interference (elektromanyetik parazit) — Elektromanyetik radyasyondan kaynaklanan elektriksel parazitlenme.

entegre — Bilgisayarın sistem kartı üzerinde fiziksel olarak yer alan bileşenler için kullanılır. Ayrıca *yerleşik* olarak da ifade edilir.

EPP — enhanced parallel port (geliştirilmiş paralel bağlantı noktası) — Çift yönlü veri aktarımına imkan tanıyan bir paralel konnektör tasarımı.

ESD — electrostatic discharge (elektrostatik boşalma) — Statik elektriğin hızlı bir biçimde boşalması. ESD bilgisayar ve iletişim cihazları içerisinde bulunan entegre devrelere zarar verebilir.

ExpressCard — PCMCIA standartlarına uygun çıkartılabilir G/Ç kartı. Modem ve ağ adaptörleri ExpressCard'lara tipik örneklerdir. ExpressCard'lar hem PCI Express'i hem de USB 2.0 standartını destekler.

Express Service Code — Acele Hizmet Kodu - Dell™ marka bilgisayarınızın üzerine bir etiketle yapıştırılan numerik bir kod. Acele Hizmet Kodunu yardım almak için Dell ile irtibata geçtiğinizde kullanın. Acele Hizmet Kodu hizmeti bazı ülkelerde verilemeyebilir.

F

Fahrenheit — 32°nin suyun donma noktası ve 212°nin suyun kaynama noktası olduğu bir sıcaklık ölçüm değeri.

FBD — fully-buffered DIMM (tam arabellekli DIMM) — DDR2 SDRAM çipleri ve sistem arasındaki iletişimi hızlandıran DDR2 DRAM çiplerine ve Advanced Memory Buffer (AMB) (Gelişmiş Hafıza Arabelleği) özelliklerine sahip bir DIMM.

FCC — Federal Communications Commission (Federal İletişim Komisyonu) — Bilgisayarların ve diğer elektronik cihazların ne kadar radyasyon yayması gerektiğini belirleyen iletişim ile ilgili hükümlerin yürütülmesinden sorumlu olan A U.S. kurumu.

format — Bir sürücüyü ya da diski veri depolamaya hazır hale getiren süreç. Bir sürücü ya da disk formatlandığında üzerinde önceden varolan bilgi kaybolur.

FSB — front side bus (ön taraf veri yolu) — İşlemci ve RAM arasındaki veri yolu ve fiziksel arabirim.

FTP — file transfer protocol (dosya aktarım protokolü) — İnternete bağlı bulunan bilgisayarlar arasında dosya değişimi için kullanılan standart bir İnternet protokolü.

G

G — gravity (çekim kuvveti) — Bir ağırlık ve kuvvet ölçüm değeri.

GB — gigabayt— 1024 MB'a (1,073,741,824 bayt) denk gelen veri depolama ölçüm birimi. Sabit sürücüde depolanan veri miktarı için kullanıldığında bu terim sıklıkla 1.000.000.000 bayt'a yuvarlanır.

G/Ç — input/output (girdi/çıkıtı) — Bilgisayarınızdan ya da bilgisayarınıza veri aktaran bir işlem ya da aygıt. Klavye ve yazıcılar I/O aygıtlarına örnektir.

G/Ç adresi — RAM üzerinde bulunan, belirli bir aygıt ile (seri konnektör, paralel konnektör ya da genişletme yuvası gibi) ilişkilendirilen ve işlemcinin bu aygıt ile iletişimi kurmasına imkan tanıyan bir adres.

genişletme kartı — Bazı bilgisayarlarda sistem kartı üzerine bir genişletme yuvasına takılan devre kartı, bilgisayarın kapasitesini artırır. Örnek olarak video, modem ve ses kartları verilebilir.

genişletme yuvası — Sistem veriyoluna bağlamak üzere genişletme kartının yerleştirildiği sistem kartı üzerinde bulunan (bazı bilgisayarlarda) bir konnektör.

genişletilmiş görüntüleme modu — İkinci bir ekranı ekranınızın bir uzantısıymış gibi kullanmanıza olanak tanıyan bir görüntüleme ayarı. Ayrıca *ikili görüntüleme modu* olarak da adlandırılmaktadır.

genişletilmiş PC Kartı — Takıldığında PC kartı yuvası kenarını genişleten bir PC Kartı.

GHz — gigahertz — Bin milyon Hz'e ya da bin MHz'e denk gelen bir frekans ölçüm birimi. Bilgisayar işlemcileri, veri yolları ve arabirimler için geçerli olan hız değerleri genellikle GHz cinsinden ölçülür.

görüntü denetleyicisi — Bilgisayarınız için -ekranla kombineli olarak- ekran kapasitesinde artış sağlayan, ekran kartı ya da sistem kartı üzerinde bulunan bir devre (bilgisayarlarda entegre bir görüntü denetleyicisi bulunur).

görüntü kipi — Metin ve grafiklerin monitör üzerinde nasıl görüntüleneceklerini tanımlayan bir kip. Windows işletim sistemleri gibi grafik tabanlı yazılımlar *x*'in yatay pikselleri *y*'nin pikselleri *z*'nin ise renkleri ifade ettiği görüntü kipinde görüntülenir. Metin düzenleyicileri gibi karakter temelli yazılımlar *x* sütunların *y* satır karakterleri ile tanımlandığı görüntü kipinde görüntülenir.

grafik modu — *x*'in yatay pikselleri *y*'nin dikey pikselleri *z*'nin ise renkleri ifade ettiği bir video modu. Grafik modları sınırsız çeşitlilikte şekil ve yazı karakterlerini görüntüleme yeteneğine sahiptirler.

GUI — graphical user interface (grafik kullanıcı arabirimi) — Menüler, pencereler ve simgeler aracılığıyla kullanıcı ile etkileşime geçen bir yazılım. Windows işletim sistemleri üzerinde çalışan birçok program GUI sınıfına girer.

H

hazır bekleme kipi — Enerji tasarrufu yapmak için gerekli olmayan tüm bilgisayar faaliyetlerini kapatan bir enerji yönetim modu.

hibernate (derin uyku) modu — sabit sürücü üzerinde ayrılan bir alana herşeyi kaydeden ve ardından bilgisayarı kapatan bir güç yönetim modu. Bilgisayarı yeniden başlattığınızda, sabit sürücüye kaydedilen bellek bilgisi otomatik olarak geri yüklenir.

HTTP — hypertext transfer protocol (hiper metin aktarım protokolü) — İnternete bağlı bulunan bilgisayarlar arasında dosya değişimi yapılmasını sağlamak üzere tasarlanmış bir protokol.

Hyper-Threading — Hyper-Threading, belirli bazı görevlerin eşzamanlı olarak yürütülmesini sağlamak üzere bir fiziksel işlemciyi iki mantıksal işlemci olarak geliştirerek genel bilgisayar performansını artıran bir Intel teknolojisidir.

Hz — hertz — Saniye başına bir devire denk gelen frekans ölçüm birimi. Bilgisayar ve elektronik cihazlarda frekans ölçümü genellikle kilohertz (kHz), megahertz (MHz), gigahertz (GHz) ya da terahertz (THz) cinsinden yapılır.

IC — integrated circuit (entegre devre) — Bilgisayar, ses ve video cihazlarında kullanılmak üzere üretilen üzerinde binlerce ya da milyonlarca küçük elektronik bileşenin olduğu yarı iletken bir devre ya da çip.

IDE — integrated device electronics (entegre aygıt elektroniği) — Denetimcinin sabit sürücü ya da CD sürücüsü üzerine entegre olduğu kütle veri depolama aygıtları için tasarlanan bir arabirim.

IEEE 1394 — Institute of Electrical and Electronics Engineers, Inc. (Elektrik ve Elektronik Mühendisleri Enstitüsü A.Ş.) — IEEE 1394-uyumlu aygıtları birbirine bağlamak için kullanılan yüksek performanslı seri veri yolu, örneğin Dijital fotoğraf makineleri ve DVD oynatıcıların bilgisayara bağlanması gibi.

IrDA — Infrared Data Association (Kızıl ötesi Veri Organizyonu) — Kızılötesi iletişim için uluslararası standartlar oluşturan bir organizasyon.

IRQ — interrupt request (kesme talebi) — Aygıtın işlemci ile iletişim kurmasını sağlamak için belirli bir aygıta atanan elektronik bir veri yolu. Tüm aygıt bağlantılarının IRQ'ya atanması gereklidir. İki aygıt aynı IRQ atamasını paylaşabilir. Ancak iki aygıt eşzamanlı olarak çalışmaz.

ısı soğurucusu — Bazı işlemciler üzerinde bulunan ve ısıyı emmek için kullanılan metal bir plaka.

ISP — Internet service provider (İnternet hizmet sağlayıcısı) — Direkt olarak internete bağlanabilmenizi, e-posta gönderip alabilmenizi ve internet sitelerine erişebilmenizi sağlamak için ana sunucularına bağlanmanıza izin veren kuruluş ya da şirket. ISP size tipik olarak bir yazılım paketi, kullanıcı adı ve ücret karşılığında erişim sağlayabileceğiniz bir telefon numarası sağlar.

ikili görüntüleme modu — İkinci bir ekranı ekranınızın bir uzantısıymış gibi kullanmanıza olanak tanıyan bir görüntüleme ayarı. Ayrıca *genişletilmiş görüntüleme modu* olarak da adlandırılmaktadır.

imleç — Bir sonraki klavye, dokunmatik yüzey ya da fare işleminin nerede gerçekleşeceğini gösteren ekran veya monitör üzerindeki belirteç. Genellikle yanıp sönen düz bir çizgi, altı çizili bir karakter ya da küçük bir ok şeklinde olur.

işlemci — Program talimatlarını işleyen ve yürüten bir bilgisayar çipi. Ayrıca CPU (central processing unit (merkezi işleme birimi)) olarak da adlandırılır.

K

karne — Geçici ithal malların yabancı ülkelere girmesini sağlayan uluslararası gümrük belgesi. Ayrıca *ticari emtia pasaportu* olarak da adlandırılır.

Kb — kilobit — 1024 bit'e denk gelen bir veri birimi. Bellek entegre edilmiş devrelerin kapasitelerini ölçmeye yarayan bir ölçüm birimi.

KB — kilobayt — 1024 bayt'a denk gelen bir veri ölçüm birimi olmasına rağmen genellikle 1000 bayt olarak ifade edilir.

kHz — kilohertz — 1000 Hz'e denk gelen bir frekans ölçüm birimi.

kısayol — Sık kullanılan programlara, klasörlere ve sürücülere hızlı bir biçimde erişilmesini sağlayan bir simge. Winsows masaüstünüze bir kısayol atadığınızda ve simgesi üzerine çift tıkladığınızda önce dizinini bulmak zorunda kalmadan ilgili klasörünü ya da dosyasını açabilirsiniz. Kısayol simgeleri dosyaların konumunu değiştirmez. Bir kısayolu silerseniz orijinal dosya bu işlemden etkilenmez. Ayrıca, bir kısayol simgesini yeniden adlandırabilirsiniz.

kızılötesi sensör — Kablo bağlantısı kullanmadan bilgisayar ve kızılötesi uyumlu aygıtlar arasında veri aktarımı yapmaya imkan tanıyan bağlantı noktası.

klasör — Dosyaların organize edildiği ya da gruplandığı disk ya da sürücü üzerinde bir alanı tanımlamak için kullanılan bir terim. Klasör içerisinde bulunan dosyalar alfabetik olarak, tarihine göre ve boyutuna göre olmak üzere çeşitli yollarla görüntülenebilir ve sıralanabilir.

kurulum programı — Donanım ve yazılımı yapılandırmak ve kurmak için kullanılan bir program. Windows tabanlı bir çok yazılım paketinde *setup.exe* ya da *install.exe* başlıkları altında kullanıcıya sunulur. *Kurulum programı sistem kurulumu*ndan farklı bir şeydir.

L

L1 önbellek — İşlemci içinde depolanan birincil önbellek.

L2 önbellek — Gerek işlemci dışında gerekse işlemcinin yapısı ile bileşik olabilen ikincil önbellek.

LAN — local area network (yerel alan ağı) — Küçük bir alanı kapsayan bir bilgisayar ağı. LAN genellikle bir bina içerisine ya da birarada bulunan birkaç bina içerisine kurulur. LAN başka bir LAN'a telefon hatları ya da radyo dalgaları kullanarak geniş alan ağı (WAN) kurmak üzere bağlanabilir.

LCD — liquid crystal display (likid kristal ekran) — Taşınabilir bilgisayar ve flat-panel (düz-panel) özelliğine sahip ekranlarda kullanılan teknoloji.

LED — light-emitting diode (ışık yayan diyod) — Bilgisayarın durumunu ifade etmek için ışık yayan elektronik bir bileşen.

LPT — line print terminal (bağlı yazdırma terminali) — Bir yazıcıya ya da diğer paralel aygıtlara paralel bağlantı yapılmasına verilen ad.

M

Mb — megabit — 1024 Kb'a denk gelen bellek çipi kapasitesi ölçü birimi.

MB — megabayt — 1,048,576 bayta denk gelen veri depolama ölçüm birimi. 1 MB, 1024 KB'a eşittir. Sabit sürücüde depolanan veri miktarı için kullanıldığında bu terim sıklıkla 1.000.000 bayt'a yuvarlanır.

MB/sn — saniyedeki megabayt sayısı — Saniyede bir milyon bayt. Bu ölçüm genellikle veri aktarım ölçümleri için kullanılır.

Mbps — saniyedeki megabit sayısı — Saniyede bir milyon bit. Bu ölçü birimi genellikle ağ ve modem üzerinden veri aktarım hızlarının ölçülmesinde kullanılır.

medya (ortam) bölmesi — Optik sürücüler, ikinci bir pil ya da Dell TravelLite™ modülü gibi aygıtları destekleyen bir bölme.

metin düzenleyici — Sadece metin içeren dosyaları oluşturmaya ve düzenlemeye olanak sağlayan bir program, örneğin Windows Notepad bir metin düzenleyici kullanılmaktadır. Metin düzenleyiciler genellikle biçimlendirme (altını çizme, yazı tipini değiştirme vb.) fonksiyonlarına sahip olmaz.

MHz — megahertz — Saniyede 1 milyon devire denk gelen bir frekans ölçüm birimi. Bilgisayar işlemcileri, veri yolları ve arabirimler için geçerli olan hız değerleri genellikle MHz cinsinden ölçülür.

Mini PCI — Modem ve NIC gibi iletişim amaçlı entegre çevre birim aygıtları için oluşturulmuş bir standart. Mini PCI kartı küçük harici bir kart olup fonksiyonel olarak standart PCI genişletme kartı ile aynı işlevi görür.

Mini-Kart — İletişim NIC'leri gibi entegre çevre birim aygıtları için tasarlanmış küçük bir kart. Mini-Kart fonksiyonel olarak standart PCI genişletme kartı ile aynı işlevi görür.

modem — Bilgisayarınızın analog bir telefon hattı üzerinden diğer bilgisayarlar ile iletişim kurmasını sağlayan bir aygıt. Üç tip modem bulunur: harici, PC kartı ve dahili. Genelde modem İnternet'e bağlanarak e-posta gönderip almak için kullanılır.

modül bölmesi — Bkz. *medya bölmesi*.

MP — megapiksel— Dijital fotoğraf makineleri için kullanılan görüntü çözünürlüğü ölçüm birimi.

msn — milisaniye— Bir saniyenin binde birine denk gelen zaman birimi. Veri depolama aygıtlarına erişim süreleri genellikle bu birim üzerinden ölçülür.

N

NIC — Bkz. *ağ adaptörü*.

nsn — nanosaniye— Bir saniyenin bir milyarda birine denk gelen zaman birimi.

NVRAM — nonvolatile random access memory (geçici olmayan rastgele erişim belleği) — Bilgisayar kapatıldığında yada harici güç kaynağı kesildiğinde verileri saklayan bir bellek tipi. NVRAM tarih, saat ve sizin ayarlayabileceğiniz diğer sistem kurulum seçenekleri gibi bilgisayar yapılandırma bilgilerinin işlenmesi için kullanılır.

O

optik sürücü — CD, DVD ya da DVD+RW ortamlarına yazdırmak ya da bu ortamlardan veri okumak için optik teknoloji kullanan bir sürücü. CD sürücüleri, DVD sürücüleri, CD-RW sürücüleri ve CD-RW/DVD combo sürücüleri optik sürücülere örnek teşkil eder.

Ö

önbellek — Gerek ana belleğin bir bölümü olarak ayrılabilen gerekse bağımsız yüksek hızlı bir veri depolama aygıtı olarak kullanılabilen yüksek hızlı özel bir veri depolama mekanizması. Önbellek birçok işlemci faaliyetinin etkinliğini geliştirir.

önyükleme sırası — Bilgisayarın önyükleme yapmaya çalışacağı aygıtların sırasını ifade eder.

önyüklenebilir ortam — Bilgisayarınızı başlatmak için kullanabileceğiniz CD, DVD ya da disket. Sabit sürücünüzün hasar görmesi ya da bilgisayarınıza virüs bulaşması durumlarına yönelik olarak tedbirli olmak adına her zaman önyüklenebilir bir CD, DVD ya da disket bulundurmanız tavsiye olunur. Sahip olduğunuz *Sürücüler ve Yardımcı Programlar* ortamı önyüklenebilir ortamlara bir örnek teşkil eder.

P

paralel konnektör — G/Ç bağlantı noktası genellikle bilgisayarınıza paralel yazıcı bağlamak için kullanılır. Ayrıca *LPT bağlantı noktası* olarak da adlandırılır.

parmak izi okuyucu — Bilgisayarınızı güvenlik altına almanıza yardımcı olmak üzere kullanıcı kimliğinizi yetkilendirmek için parmak izinizi kullanan bir sensör.

PC Kartı — PCMCIA standartlarına uygun çıkartılabilir G/Ç kartı. Modem ve ağ adaptörleri PC Kartlarına tipik örneklerdir.

PCI — peripheral component interconnect (bağlantılı çevresel komponent) — PCI işlemci ve video, sürücüler ve ağlar gibi aygıtlar arasında yüksek hızlı veri yolu sağlayan, 32-ve 64-bit veri yolunu destekleyen bir yerel veri yoludur.

PCI Express — İşlemci ve ona bağlı aygıtlar arasındaki veri aktarım hızını artırmaya yarayan PCI arabirimine uygulanan modifikasyon. PCI Express, 250 MB/sn ila 4 GB/sn arasında veri aktarabilir. PCI Express çip seti ve aygıt farklı hız kapasitelerine sahipse, daha düşük hızda işlerler.

PCMCIA — Personal Computer Memory Card International Association (Kişisel Bilgisayar Bellek Kartı Uluslararası Kurumu) — PC kartları için standartlar oluşturan organizasyon.

piksel — Ekran üzerinde bulunun tek nokta. Görüntüyü oluşturmak üzere pikseller satırlar ve sütunlar halinde dizilmişlerdir. 800 x 600 gibi bir video çözünürlüğü ile yukarı ve aşağı doğru dizilen piksel sayısına karşı piksel sayısı ifade edilir.

pil ömrü — Taşınabilir bilgisayar pilinin boşaldıktan sonra tekrar şarj edilebildiği süre (yıl).

pil çalışma süresi — Taşınabilir bilgisayar pilinin bilgisayara güç sağlayabildiği süre (dakika ya da saat).

PIO — programmed input/output (programlanmış girdi/çıkıtı) — Veri yolunun bir parçası olarak işlemci üzerinden iki aygıt arasında veri aktarma metodu.

POST — power-on self-test (kendi kendini test) — BIOS tarafından otomatik olarak yüklenen, bellek, sabit sürücüler ve video gibi ana bilgisayar bileşenleri üzerinde temel testler yapan teşhis programları. POST sırasında herhangi bir problem saptanmaması durumunda bilgisayar başlatma işlemine devam eder.

PS/2 — personal system/2 (kişisel sistem/2) — PS/2-uyumlu klavye, fare ya da tuş takımı gibi cihazları bağlamak için kullanılan bir konnektör tipi.

PXE — pre-boot execution environment (önceden ön yükleme yürütme ortamı) — İşletim istemi olmayan ağa bağlı bilgisayarların yapılandırılmasını ve uzaktan başlatılmasını sağlayan bir WfM (Wired for Management (Kablolu Yönetim)) standardı.

R

RAID — redundant array of independent disks (bağımsız disklerin artık sırası) — Veri fazlalığı sağlama yöntemi. En çok kullanılan RAID uygulamaları arasında RAID 0, RAID 1, RAID 5, RAID 10 ve RAID 50 bulunur.

RAM — random-access memory (rastgele erişim belleği) — Program talimatlarının ve verilerinin depolandığı birincil geçici veri depolama alanı. Bilgisayarı kapattığınız zaman RAM üzerinde saklanan tüm veriler kaybolur.

RFI — radio frequency interference (radyo frekansı paraziti) — 10 kHz ila 100,000 MHz arasındaki tipik radyo frekanslarında oluşan parazitlenme. Radyo frekansları elektro manyetik frekans bantın alt ucunda bulunurlar ve kızıl ötesi ve ışık gibi daha yüksek frekans radyasyonlarına kıyasla daha fazla parazitlenirler.

ROM — read-only memory (salt okunur bellek) — Bilgisayar tarafından silinemeyecek ya da yazdırılmayacak veri ve programların depolandığı bellek. ROM, RAM'den farklı olarak, bilgisayarı kapattıktan sonra içerdiği bilgileri geri yükler. Bilgisayarınızın çalışması için vazgeçilmez önem taşıyan bazı programlar ROM'da saklanır.

RPM (devir/dk.) — revolutions per minute (dakikadaki devir sayısı) — Bir dakikada meydana gelen devir sayısı. Sabit sürücü genellikle rpm (devir/dk.) üzerinden ölçülür.

RTC — real time clock (gerçek zamanlı saat) — Bilgisayar kapatıldıktan sonra tarih ve saati hafızasında tutmasını sağlayan sistem kartı üzerinde bulunan pille çalışan bir saat.

RTCST — real-time clock reset (gerçek zamanlı saati sıfırlama) — Genellikle sorun giderme amaçlı olarak kullanılan ve bazı bilgisayarların sistem kartları üzerinde bulunan bir atlama teli.

S

saat hızı — Sistem veri yoluna bağlı olan bilgisayar bileşenlerinin ne hızda çalıştıklarını MHz cinsinden ifade eden hız.

sabit sürücü — Sabit sürücü üzerine veri yazan ve sabit sürücünden veri okuyan bir sürücü. Genellikle sabit sürücü ve sabit disk terimleri ile ifade edilir.

salt oku — Görüntüleyebildiğiniz ama düzenleyip silemediğiniz veri ve/veya dosyalar. Bir dosyanın salt okunur olması için:

- Yazmaya karşı korumalı bir disket, CD ya da DVD üzerinde bulunur.
- Ağ üzerinde sistem yöneticisinin sadece belirli kullanıcılara hak tanıdığı bir dizin içerisinde bulunuyor olması gereklidir.

SAS — serial attached SCSI (seri takılı SCSI) — SCSI arabiriminin daha hızlı ve seri olarak takılmış bir versiyonu (orijinal SCSI'nin paralel yapısından farklı olarak).

SATA — serial ATA (seri ATA) — ATA (IDE) arabiriminin daha hızlı ve seri bir versiyonu.

ScanDisk — Dosyaları, klasörleri ve sabit sürücü yüzey hatalarını denetleyen bir Microsoft yardımcı programı. ScanDisk genellikle bilgisayarı komutlara cevap vermeyi kestikten sonra yeniden başlattığınızda çalışır.

SCSI — small computer system interface (küçük bilgisayar sistemi arabirimi) — Sabit sürücü, CD sürücüsü, yazıcı ve tarayıcı gibi aygıtları bilgisayara bağlamak için kullanılan yüksek hızlı bir arabirim. SCSI tek bir denetleyici kullanılarak birçok aygıtı bağlayabilir. Her aygıtı SCSI denetleyici veri yolu üzerinde kendine ait sahip olduğu tanımlama numarası ile erişilir.

SDRAM — synchronous dynamic random-access memory (senkronize dinamik rastgele erişim belleği) — İşlemcinin optimum saat hızı ile senkronize edilen bir DRAM tipi.

seri konnektör — G/Ç bağlantı noktası genellikle elde kullanılan dijital cihazlar ya da dijital fotoğraf makinesi gibi aygıtları bilgisayarınıza bağlamak için kullanılır.

Servis Etiketi — support.dell.com adresinden Dell Desteğine eriştiğinizde ya da müşteri hizmetleri veya teknik destek için Dell'i aradığınızda satın almış olduğunuz bilgisayarı tanımlayan ve bilgisayarınızın üzerinde bulunan barkod etiketi.

seyahat modülü — Bilgisayarın ağırlığını azaltmak üzere taşınabilir bilgisayarın modül bölmesine oturacak şekilde tasarlanmış olan plastik bir aygıt.

SIM — Subscriber Identity Module (Abone Kimlik Modülü) — Bir SIM kartı ses ve veri iletimini şifreleyen bir mikroçip içerir. SIM kartlar telefonlarda ya da taşınabilir bilgisayarlarda kullanılabilir.

smart card (akıllı kart) — İşlemci ve bellek çipiyle tümleşik bir kart. Smart (akıllı) kartlar bu özellik ile donatılmış olan bilgisayarlarda kullanıcının yetkilendirilmesi için kullanılabilir.

S/PDIF — Sony/Philips Digital Interface (Sony/Philips Dijital Arabirimi)— Sesin bir dosyadan bir başka dosyaya dönüştürmeye gerek kalmadan ve dosyanın kalitesini azaltabilecek analog bir formattan aktarılmasına sağlayan bir ses aktarım dosyası.

Strike Zone™ — Bilgisayar titreşim yaratan bir şoka maruz kaldığında ya da yere düşürüldüğünde (bilgisayar açıkken ya da kapalıyken) koruyucu bir birim görevi gören sabit sürücüyü koruyan Platform tabanının güçlendirilmiş bir bölümü.

sürücü — İşletim sisteminin yazıcı gibi bir aygıtı kontrol etmesine imkan tanıyan bir yazılım. Bilgisayara doğru sürücünün yüklenmemesi durumunda birçok aygıt doğru biçimde çalışmayabilir.

SVGA — super-video graphics array (süper video grafik sırası) — Ekran kartları ve denetleyicileri için tasarlanmış bir video standardı. Genellikle kullanılan SVGA çözünürlükleri 800 x 600 ve 1024 x 768 boyutlarındadır.

Programın görüntülediği renk ve çözünürlük sayısı monitörün, video denetleyicisinin ve sürücülerinin ve bilgisayarda kurulu video belleği miktarı kapasitelerine göre değişiklik gösterebilir.

S-video TV-out — TV ya da dijital bir ses aygıtını bilgisayara bağlamak için kullanılan bir konnektör.

SXGA — super-extended graphics array (süper genişletilmiş grafik sırası) — Ekran kartları ve denetleyicileri için 1280 x 1024 çözünürlüğe kadar destek veren bir video standardı.

SXGA+ — super-extended graphics array plus (süper genişletilmiş grafik sırası artı) — Ekran kartları ve denetleyicileri için 1400 x 1050 çözünürlüğe kadar destek veren bir video standardı.

sistem kartı — Bilgisayarınızda bulunan ana devre kartı. Ayrıca *anakart* olarak da adlandırılır.

sistem kurulumu — Bilgisayar donanımı ve işletim sistemi arasında arabirim görevi gören bir yardımcı program. Sistem kurulumu BIOS dahilinde tarih, saat ya da sistem şifresi gibi kullanıcı tarafından seçilebilir seçenekleri yapılandırmanıza imkan tanır. Bu ayarların bilgisayar üzerinde ne gibi etkilere sahip olduğunu bilmiyorsanız bu ayarları değiştirmemeniz tavsiye olunur.

T

Tak ve Kullan — Bilgisayarın aygıtları otomatik olarak yapılandırma yetisi. Tak ve Kullan otomatik kurulum, yapılandırma ve BIOS, işletim sistemi ve tüm aygıtlar Tak ve Kullan uyumlu ise varolan donanım ile uyumluluk sağlar.

TAPI — telephony application programming interface (telefon uygulaması programlama arabirimi)— Windows programlarının ses, veri, faks ve video gibi telefona dair geniş bir yelpazeye sahip aygıtlarla çalışmasına imkan tanır.

tazeleme oranı — Ekranınız üzerinde bulunan yatay satırların yeniden şarj edildiği, Hz cinsinden ölçülen frekans (ayrıca *dikey frekans* olarak da adlandırılır). Tazeleme oranı ne kadar yüksek olursa, video titreşimi insan gözü tarafından o kadar az görünür.

TPM — trusted platform module (güvenilir platform modülü) — Güvenlik yazılımları ile birleştirildiğinde ağ ve bilgisayar güvenliğini dosya ve e-posta koruma gibi özellikleri etkin hale getirerek geliştiren donanım temelli bir güvenlik özelliği.

tuş kombinasyonu — Eşzamanlı olarak birden çok tuşa basmanızı gerektiren bir komut.

U

UAC — user account control (kullanıcı hesap kontrolü) — Etkin hale getirildiğinde kullanıcı hesapları arasında ve işletim sistemi ayarlarına erişim konusunda ek bir güvenlik sağlayan Microsoft Windows Vista™ güvenlik özelliği.

UMA — unified memory allocation (birleştirilmiş bellek yerleşimi) — Dinamik olarak video için yerleştirilmiş olan sistem belleği.

UPS — uninterruptible power supply (kesintisiz güç kaynağı) — Elektrik kesildiğinde ya da kabul edilemez bir voltaj seviyesine düştüğünde kullanılan yedek bir güç kaynağı. Elektrik beslemesi tamamen kesildiğinde UPS, bilgisayarı sınırlı bir süre boyunca çalıştırmaya yetecek kadar güç sağlar. UPS sistemleri genellikle aşırı akımı bastırma özelliğine sahiptir ve voltaj regülasyonu özelliğine de sahip olabilirler. Küçük UPS sistemleri bilgisayarınızı güvenle kapatabilmenize imkan tanyacak, birkaç dakika boyunca elektrik beslemesi sağlarlar.

USB — universal serial bus (evrensel seri veri yolu) — USB uyumlu klavye, fare, joystick, tarayıcı, hoparlör, yazıcı, geniş bant hizmetleri (DSL ve kablo modemler), görüntüleme aygıtları ya da veri depolama aygıtları gibi düşük hızlı aygıtlara yönelik donanım arabirimi. Aygıtlar direkt olarak bilgisayarınız üzerinde bulunan 4 pinli sokete ya da bilgisayarınıza bağlı çoklu bağlantı noktasına sahip bir hub'a takılır. USB aygıtları bilgisayar açıkken takılabilirler ve çıkartılabilirler, ayrıca birbirlerine seri bağlanabilirler.

UTP — unshielded twisted pair (kılıfsız bükümlü çift) — Birçok telefon şebekesinin ve bazı bilgisayar ağlarının kullanmış oldukları bir kablo tipini ifade eder. Kılıfsız çiftler elektro manyetik parazitlenmeye karşı koruma için her bir çift kablunun etrafına metal bir kaplama koymak yerine bükümlü olarak tasarlanmışlardır.

UXGA — ultra-extended graphics array (ultra genişletilmiş grafik sırası) — Ekran kartları ve denetleyicileri için 1600 x 1200 çözünürlüğe kadar destek veren bir video standardı.

V

V — volt — Elektrik potansiyeli ya da elektromotif gücü ölçü birimi. Bir V, 1 amper'lik akım, 1 ohm'luk bir dirençten geçerken meydana gelir.

veri yolu — Bilgisayarınızdaki bileşenler arasında bir iletişim yolu.

veri yolu hızı — Bir veri yolunun ne hızla bilgi aktarabildiğini ifade eden Mhz cinsi üzerinden ifade edilen hız.

video belleği — Ekran fonksiyonları için ayrılmış bellek çiplerinden oluşan bellek. Ekran belleği genellikle sistem belleğinden daha hızlıdır. Kurulu ekran belleği ilk olarak programın görüntüleyebildiği renk sayısı üzerinde etki sahibidir.

video çözünürlüğü — Bkz. *çözünürlük*.

virüs — Bilgisayarınızda bulunan verileri silmek ya da rahatsızlık yaratmak üzere tasarlanmış olan programlara verilen ad. Virüs programları bir bilgisayardan başka bir bilgisayara virüslü bir disk, İnternet'den indirilmiş bir yazılım ya da e-posta eklentileri ile hareket eder. Virüs bulaşmış olan bir program çalıştırıldığında, programla tümleşik virüs de çalışmaya başlar.

Genellikle kullanılan virüsler disketin önyükleme sektörlerinde saklanan ön yüklem virüsleridir. Bilgisayar açıkken disket, disket sürücüsü içerisinde bırakılır ve ardından bilgisayar kapatılır ve tekrar açılırsa bilgisayar işletim sistemini bulmak amacıyla disketin önyüklem sektörlerini okuduğunda bilgisayara virüs bulaşmış olur. Bilgisayara virüs bulaşması durumunda, virüs tamamen silinene kadar o bilgisayarda okunan ya da yazdırılan tüm disketlere kendisini çoğaltabilir.

W

W — watt — Elektrik gücü ölçü birimi. Bir W, 1 volt için uygulanan 1 amper'lik bir güce karşılık gelir.

WHr — watt-saat— Genellikle bir pilin yaklaşık kapasitesini ifade etmek için kullanılan ölçü birimi. Örneğin, bir 66-WHr pili 66 W gücü 1 saat ya da 33 W gücü 2 saat boyunca sağlar.

WLAN — wireless local area network (kablolu yerel alan ağı). İnternet erişimi sağlamak üzere hava yoluyla erişim noktaları ya da kablolu routerları kullanarak bir birleriyle iletişim kuran seri bağlanmış bilgisayarlar.

WWAN — wireless wide area network (kablolu geniş alan ağı). Hücreli teknolojiyi kullanan ve WLAN'dan çok daha büyük bir coğrafik alanı kaplayan kablolu yüksek hızlı veri ağı.

WXGA — wide-aspect extended graphics array (geniş açılı genişletilmiş grafik sırası) — Ekran kartları ve denetleyicileri için 1280 x 800 çözünürlüğe kadar destek veren bir video standardı.

X

XGA — extended graphics array (genişletilmiş grafik sırası) — Ekran kartları ve denetleyicileri için 1024 x 768 çözünürlüğe kadar destek veren bir video standardı.

Y

yazma korumalı — Değiştirilmesi mümkün olmayan dosya ya da medyalar Verinin değiştirilmesi ya da silinmesini koruma altına almak için yazma korumalı işlevini kullanın. 3.5 inç disketi yazma korumalı hale getirmek için, yazma koruma tırnağını açık konumuna getirin.

yerel veri yolu — Aygıtların verileri hızlı bir biçimde işlemciye aktarmalarını sağlayan bir veri yolu.

Z

ZIF — zero insertion force (sıfır girme gücü) — Ne çipe ne de soketine yüklenmeden bilgisayar çiplerinin takılmasını ya da çıkarılmasını sağlayan bir soket çeşidi ya da konektör.

Zip — Çok kullanılan bir veri sıkıştırma formatı. Zip formatı ile sıkıştırılan dosyalar Zip dosyaları olarak adlandırılırlar ve genellikle dosya adı uzantıları .zip şeklinde olur. Özel zip dosyalarına örnek olarak .exe uzantılı kendini açan dosyalar verilebilir. Kendini açan bir dosyayı üzerine çift tıklayarak açabilirsiniz.

Zip sürücü — Iomega Corporation tarafından geliştirilen yüksek kapasiteli bir disk sürücü olup, 3.5-inç'lik çıkartılabilir disklere sahiptir. Bu disklere Zip diskleri adı verilmektedir. Zip diskleri genel disketlerden biraz daha geniş olup iki kat kalınlıkta ve 100 MB'a kadar veri saklayabilmektedir.

Dizin

A

ağ

- Ağ Kurulum Sihirbazı, 54
- kurulumu, 53
- sorunlar, 73

Ağ Kurulum Sihirbazı, 54

anakart. Bkz. *sistem kartı*

ayarlar

- sistem kurulumu, 174

B

bekleme modu, 35, 39

belgeleme

- Bilgilerin Bulunması, 11
- çevrim içi, 13
- düzenleyici, 11
- ergonomik, 11
- garanti, 11
- güvenlik, 11
- Kurulum Şeması, 11
- Son Kullanıcı Lisans Sözleşmesi, 11
- Ürün Bilgisi Kılavuzu, 11

Belleğin Çıkartılması, 115

bellek

- sorunlar, 71
- takma, 113

bilgileri yeni bir bilgisayara aktarma, 49

Bilgilerin Bulunması, 11

bilgisayar

- arızalar, 67-68
- iç görünüm, 105
- iç kısımdaki bileşenler, 105
- sesli uyarı kodları, 82
- yanıt vermiyor, 67

BIOS, 174

C

çakışmalar

- yazılım ve donanım uyumsuzlukları, 100

CD kopyalama

- faydalı ipuçları, 30
- genel bilgiler, 28
- nasıl, 28

CD'ler, 28

- oynatma, 26

CD'lerin ve DVD'lerin

- oynatılması, 26

CD-RW sürücü

- sorunlar, 61

CMOS ayarları

- silme, 181

D

Dell

- destek politikası, 184
- destek sitesi, 13

iletişim, 187
Dell Diagnostics, 86
Dell Diagnostics'in Sabit Sürücünüzden Başlatılması, 86
Dell Diagnostics'in Sürücüler ve Yardımcı Programlar CD'sinden başlatılması, 87
Dell ile İletişim, 187
derin uyku modu, 36, 38, 40
destek
Dell ile İletişim, 187
politikası, 184
destek internet sitesi, 13
disket sürücü
çıkartma, 134
takma, 136
Diski kontrol et, 62
donanım
çakışmalar, 100
Dell Diagnostics, 86
sesli uyarı kodları, 82
Donanım Sorun Giderici, 100
Dosya ve Ayar Aktarma Sihirbazı, 49
düzenleyici bilgi, 11

DVD kopyalama
 faydalı ipuçları, 30
 genel bilgiler, 28
 nasıl, 28
DVD sürücü sorunlar, 61
DVD'ler, 28
 oynatma, 26

E

e-posta sorunlar, 62
ergonomi bilgisi, 11
etiketler
Microsoft Windows, 12
Servis Etiketi, 12, 15

F

Factory Image Restore, 96-97
fare sorunlar, 72
FlexBay sürücü
Medya Kart Okuyucusu, 16

G

- G/Ç paneli
 - yerine takma, 155
- garanti bilgisi, 11
- güç
 - bekleme modu, 35, 39
 - derin uyku modu, 36, 38, 40
 - düğmesi, 17
 - planı, 40
 - seçenekleri, 37
 - seçenekleri, düzen, 37
 - seçenekleri, gelişmiş, 41
 - sorunlar, 74
- güç lambası
 - durumu, 74
- Güç Planı Özellikleri, 40
- güç seçeneği özellikleri, 37
- güvenlik talimatları, 11

H

- hata mesajları
 - sesli uyarı kodları, 82
 - sorun giderme, 65
- hoparlör
 - ses, 77
 - sorunlar, 77

I

- işletim sistemi
 - medya, 98
 - Windows Vista'yı yeniden yükleme, 94
- IRQ çakışmaları, 100

K

- kapak
 - çıkartma, 103
 - yerine takma, 166
- kartlar
 - desteklenen tipler, 115
 - PCI, 116
 - PCI çıkartma, 121
 - PCI takma, 116
 - yuvalar, 115
- klavye
 - sorunlar, 66
- Kurulum Şeması, 11

M

- Medya Kart Okuyucusu
 - çıkartma, 140
 - kullanma, 31
 - sorunlar, 70
 - takma, 140-141

mesajlar
hata, 65

modem
sorunlar, 62

monitör
boş, 79
DVI monitör bağlayın, 33-34
ekran ayarları, 35
genişletilmiş masaüstü modu, 35
iki adet, 33-34
klon modu, 35
TV bağlayın, 33-34
VGA monitör, 33-34
zor okunuyor, 80

O

önyükleme
USB aygıtı üzerinden, 179

önyükleme sırası, 178
değiştirme, 179-180
seçenek ayarları, 178

optik sürücü
çıkartma, 143
sorunlar, 61
takma, 145, 147

P

parçaların takılması
başlamadan önce, 101
bilgisayarınızı kapatma, 102
önerilen aletler, 101

PC Restore, 96

PCI kartları
çıkartma, 121
takma, 116

pil
sorunlar, 59
yerine takma, 150

Program Uyumluluk
Sihirbazı, 68

S

S.M.A.R.T, 85

sabit sürücü
çıkartma, 129
ikincinin takılması, 132
sorunlar, 62
takma, 130

SATA. Bkz. *seri ATA*

seri ATA, 128

Servis Etiket, 12, 15

ses
ayarlama, 78
ses, 77
sorunlar, 77

sesli uyarı kodları, 82

sihirbazlar

Ağ Kurulum Sihirbazı, 54

Dosya ve Ayar Aktarma
Sihirbazı, 49

Program Uyumluluk Sihirbazı, 68

Sistem Geri Yükleme, 94
sistem kartı, 106
sistem kurulumu
 ekranları, 174
 erişim, 174
 hakkında, 174
 seçenekleri, 176
Son Kullanıcı Lisans
 Sözleşmesi, 11
sorun giderme
 çakışmalar, 100
 Dell Diagnostics, 86
 Donanım Sorun Giderici, 100
 ipuçları, 59
 önceki duruma döndürme, 94
sorunlar
 İnternet, 62
 ağ, 73
 bellek, 71
 bilgisayar arızaları, 67-68
 bilgisayar yanıt vermiyor, 67
 çakışmalar, 100
 CD-RW sürücü, 61
 Dell Diagnostics, 86
 DVD sürücü, 61
 ekran boş, 79
 ekran zor okunuyor, 80
 e-posta, 62
 fare, 72
 genel, 67
 güç, 74
 güç lambası durumu, 74
 hata mesajları, 65
 klavye, 66

mavi ekran, 68
Medya Kart Okuyucusu, 70
modem, 62
monitör ekranı boş, 79
monitör zor okunuyor, 80
önceki duruma döndürme, 94
optik sürücü, 61
pil, 59
progrhram yanıt vermiyor, 67
program arızaları, 67
programlar ve Windows
 uyumluluğu, 68
sabit sürücü, 62
ses ayarı, 78
ses ve hoparlörler, 77
sesli uyarı kodları, 82
sorun giderme ipuçları, 59
sürücüler, 60
tarayıcı, 76
teknik destek politikası, 184
yazıcı, 75
yazılım, 67-69
sürücü paneli kapağı
 çıkartma, 138
 yerine takma, 139, 149
sürücüler, 89, 126
 disket takma, 136
 disketi çıkartma, 134
 hakkında, 89
 ikinci sabit sürücü, 132
 optik sürücüyü çıkartma, 143
 optik sürücüyü takma, 145, 147
 sabit sürücü, 128
 sabit sürücü takılması, 130
 sabit sürücüyü çıkartma, 129

seri ATA, 128
sorunlar, 60
tanımlama, 90
yeniden yükleme, 90

Sürücüler ve Yardımcı
Programlar medyası, 91
Dell Diagnostics, 86

T

tarayıcı
sorunlar, 76

teşhis
Dell, 86
sesli uyarı kodları, 82

teknik destek
politikası, 184

teknik özellikler
bellek, 169
bilgisayar bilgisi, 169
çevresel, 173
denetimler ve lambalar, 172
fiziksel, 173
genişletme veriyolu, 170
güç, 172
işlemci, 169
konnektörler, 171
ses, 170
sürücüler, 171
teknik, 169
video, 169

telefon numaraları, 187

TV
bilgisayara bağlayın, 33-34

U

Ürün Bilgisi Kılavuzu, 11

USB
aygıtlar üzerinden
önyükleme, 179

W

Windows
Ağ Kurulum Sihirbazı, 54
Dosya ve Ayar Aktarma
Sihirbazı, 49

Windows Aygıt Sürücüsü Geri
Alma Özelliğinin
Kullanılması, 90

Windows Vista
Aygıt Sürücüsü Geri Alma, 90-91
Factory Image Restore, 96
Program Uyumluluk Sihirbazı, 68
Sistem Geri Yükleme, 94
tarayıcı, 77
yeniden yükleme, 94

Windows XP
Aygıt Sürücüsü Geri Alma, 91
bekleme modu, 35
derin uyku modu, 36
PC Restore, 96

Y

yazıcı
bağlama, 24
kablo, 24
kurulumu, 24
sorunlar, 75
USB, 24

yazılım

çakışmalar, 100

sorunlar, 67-69

yeniden yükleme

Windows Vista, 94

